

HOUSE OF LIGHTS

En Aromas del Campo comenzamos nuestra andadura como sociedad en 1986, en Valencia. En aquel entonces nuestra especialidad era la fabricación de potpourris de flores secas y productos aromáticos. Unos años más tarde comenzamos a fabricar pequeños sobremesas de cristal rellenos de flores secas. Desde entonces, y una vez consolidados en el sector de la iluminación, trasladamos nuestra actividad a la población de Bétera (Valencia), desde donde centralizamos la producción y distribución internacional de nuestros productos de iluminación.

Apostamos por un diseño tecnológico, funcional y asequible, con líneas puras y sencillas pero sin descuidar la forma. En esta colección ponemos el foco en materiales

In Aromas del Campo we began our journey as a company in 1986, in Valencia. At that time our specialty was the manufacturing of potpourris of dried flowers and aromatic products. A few years later we started to make small glass table lamps filled with dried flowers. Since then, and once consolidated in the lighting sector, we moved our activity to the town of Bétera (Valencia), where we centralized production and international distribution of our lighting products.

We bet on technological design, functional and affordable lamps, with pure and simple lines but without neglecting the forms of Aromas. In this collection we focus on traditionally relegated materials

tradicionalmente relegados a los acabados constructivos y a los complementos de la decoración, como son el mármol, la madera o la cerámica. Sin embargo, nuestros materiales principales continúan siendo el metal y el cristal combinados en un juego de solidez y ligereza que resulta en piezas elegantes y atemporales.

El editorial de este catálogo 2022 se inspira en la luz y la calidez del hogar. **House of Lights** recrea espacios en los que nos sentimos cómodos, disfrutamos y nos relajamos. Ambientes en los que la luz está viva y cambia en torno a nuestras vivencias.

to the construction finishes and decorative complements, such as marble, wood or ceramic. However, our main materials continue to be metal and glass, combined in a diversion of solidity and lightness that results in elegant and timeless pieces.

The editorial 2022 catalog is inspired by the light and warmth of the home. **House of Lights** recreates spaces where we feel comfortable, enjoy and relax. Environments in which light is alive and changes around our experiences.



INDEX

- 01 **Editorial** · 3

- 02 **Lámparas de sobremesa**
Table lamps · 6

- 03 **Lámparas colgantes**
Pendant lamps · 122

- 04 **Lámparas de pie**
Floor lamps · 264

- 05 **Apiques**
Wall lamps · 312

- 06 **Accesorios**
Accessories · 418

- 07 **Bombillas**
Bulbs · 422

- 08 **Finishings**
Acabados · 430

- 09 **Condiciones generales**
General conditions · 434

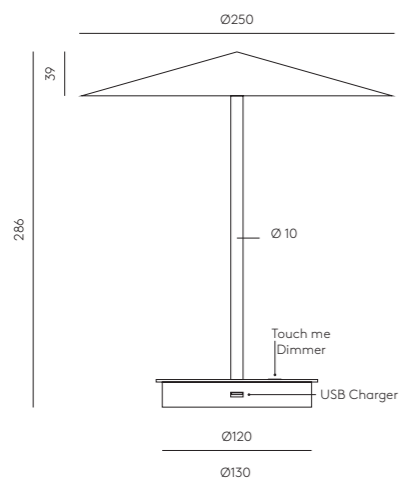
- 10 **Iconos**
Icons

TABLE LAMPS

8	FILA ^{S1304}	66	MARU ^{S1194}
10	ICONIC ^{S1300}	68	DAMO ^{S1191}
13	ISON ^{S1298}	71	MARBRE ^{S1188}
16	YCRO ^{S1297}	72	LALU ^{S1189}
18	NANO ^{S1294}	74	LESS ^{S1171}
19	MOMO ^{S1295}	76	HEDRA ^{S1159}
21	PIPE ^{S1293}	78	MILA ^{S1183}
22	PORTA-L ^{S1290-L}	79	ENDO ^{S1156}
23	PORTA ^{S1290}	80	STAN ^{S1154}
24	KINE ^{S1288}	81	HEDULA ^{S1150}
27	FITO ^{S1286}	82	RIU ^{S1140}
28	TANT ^{S1284}	83	PAGO ^{S1126}
29	AMBOR ^{S1283}	84	SAND ^{S1109}
30	ATIL ^{S1281}	86	CAND ^{S1107}
31	HUP ^{S1282}	87	ALDA ^{S1108}
34	FOCUS ^{S1279}	88	FUNN ^{S1104}
35	ITO ^{S1277}	89	ECLECTIC ^{S1042}
36	NINO ^{S1275}	90	ONA ^{S1029}
39	LYB ^{S1274}	91	TEX ^{S1026}
40	AITO ^{S1270}	92	GOT ^{NAC 125}
41	ALMON ^{S1264}	95	BABEL ^{NAC 126}
42	SHIN ^{S1261}	98	COPO ^{NAC 124}
45	ERTO ^{S1257}	99	AGRA ^{NAC 123}
46	ABBACUS ^{S1258}	100	OTEM ^{NAC 122}
48	MAHO ^{S1254}	101	ENA ^{NAC 121}
49	TIVOLI ^{S1245 · S1244}	104	ADON ^{NAC 119}
50	FICUS ^{S1243}	105	BOYA ^{NAC 120}
53	CRANE ^{S1241}	106	HOME ^{NAC 118}
54	ALOA ^{S1227}	108	METRIC ^{NAC 117}
54	ALOA WHITE ^{S1240}	109	SONICA ^{NAC 116 · NAC 114}
55	LUCA ^{S1237}	110	ATINA ^{NAC 115}
56	LITA ^{S1230}	112	TARO ^{NAC 113}
57	LOLA ^{S1232}	113	SHADOW ^{NAC 112}
60	NERA ^{S1229}	114	NOA ^{NAC 110}
61	LIND ^{S1220 · S1220/USB}	115	PONN PONN ^{NAC 109}
62	ATOM ^{S1214}	116	KITTA KITTA ^{NAC 108}
63	DOBI ^{S1207}	117	KITTA PONN ^{NAC 107}
64	COHEN ^{S1122}	118	PONN ^{NAC 106}
64	COHEN GOLD ^{S1196}	119	LUSA ^{NAC 104}
65	LUA ^{S1147}	120	MELLY ^{NAC 103}
65	BOA ^{S1193}	121	SAM ^{NAC 093}



TEC



EN

MATERIALS

Steel

FINISHES

Base: Matt black

Body: Matt brass

Tulip color change options in page X

Tulip: Matt brass

Matt white

SPECIFICATIONS (UE)

Portable lamp, Type C Charger
 Led Max. 3W, 3000K, 300lm
 Touch-me dimmer switch2
 Core USB-C cord 1000mm
 Lithium Battery 4800mHa
 TTL.H. 286mm

ENERGY LABEL

A ++



ES

MATERIALES

Acero

ACABADOS

Base: Negro Mate

Cuerpo: Oro mate

Posibilidad cambio color tulipa. Ver página X

Tulipa: Oro mate

Blanco mate

ESPECIFICACIONES (UE)

Lámpara portátil
 Cargador tipo C
 Led Max. 3W, 3000K, 300lm
 Touch-me dimmer switch2
 Cable Core USB-C 1000mm
 Batería de litio 4800mHa
 TTL.H. 286mm

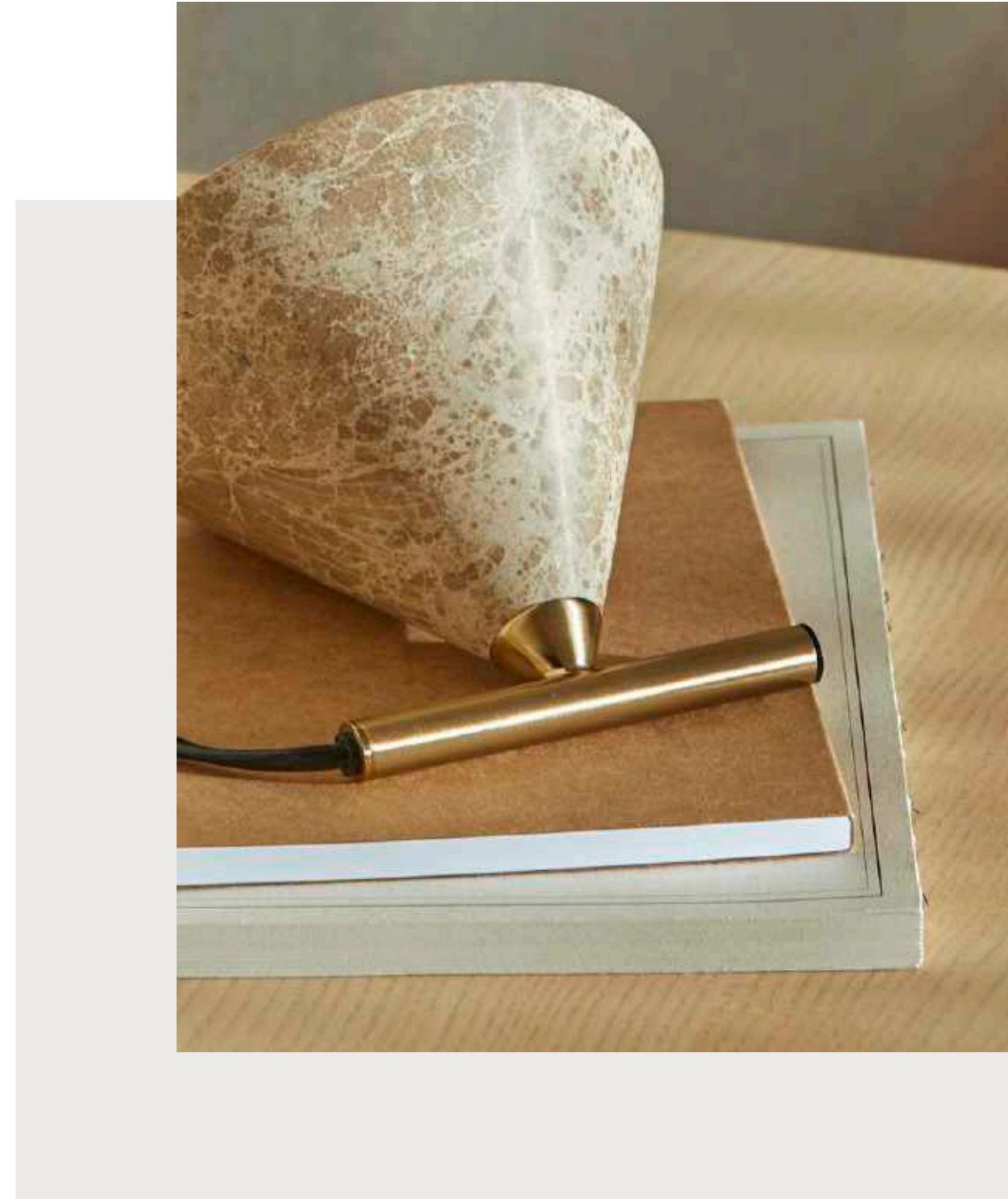
CLASIFICACIÓN ENERGÉTICA

A ++





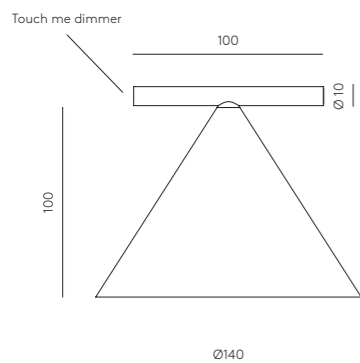
light jewel



ICONIC



TEC



EN

MATERIALS

Steel / Marble

FINISHES

Metal:
Matt black
Matt Brass

Marble:
Finnish Marble

SPECIFICATIONS (UE)

COB Led 7W 3000K Dimmable
220-240V - 24V - 50/60 Hz
IP20 - Class II

ENERGY LABEL

A ++



ES

MATERIALES

Acero / Mármol

ACABADOS

Metal:
Negro Mate
Oro Mate

Mármol:
Finlandés

ESPECIFICACIONES (UE)

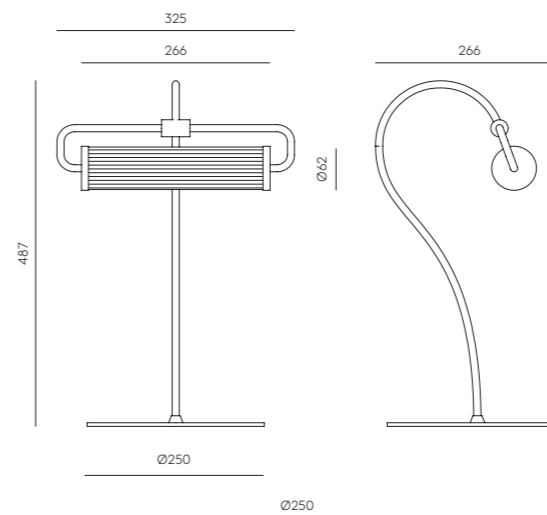
Placa Led 7W 3000K Regulable
220-240V - 24V - 50/60 Hz
IP20 - Clase II

CLASIFICACIÓN ENERGÉTICA

A ++



TEC



EN

MATERIALS

Steel / Glass

FINISHES

Metal:
Matt Brass
Matt Black

Glass:
Fluted glass

SPECIFICATIONS (UE)

LED Strip 6W 2700K Dimmable
220-240V - 24V - 50/60 Hz
IP20 - Class II

ENERGY LABEL

A ++



ES

MATERIALES

Acero / Vidrio

ACABADOS

Metal:
Oro Mate
Negro Mate

Vidrio:
Estridado

ESPECIFICACIONES (UE)

Tira LED 6W 2700K Regulable
220-240V - 24V - 50/60 Hz
IP20 - Clase II

CLASIFICACIÓN ENERGÉTICA

A ++

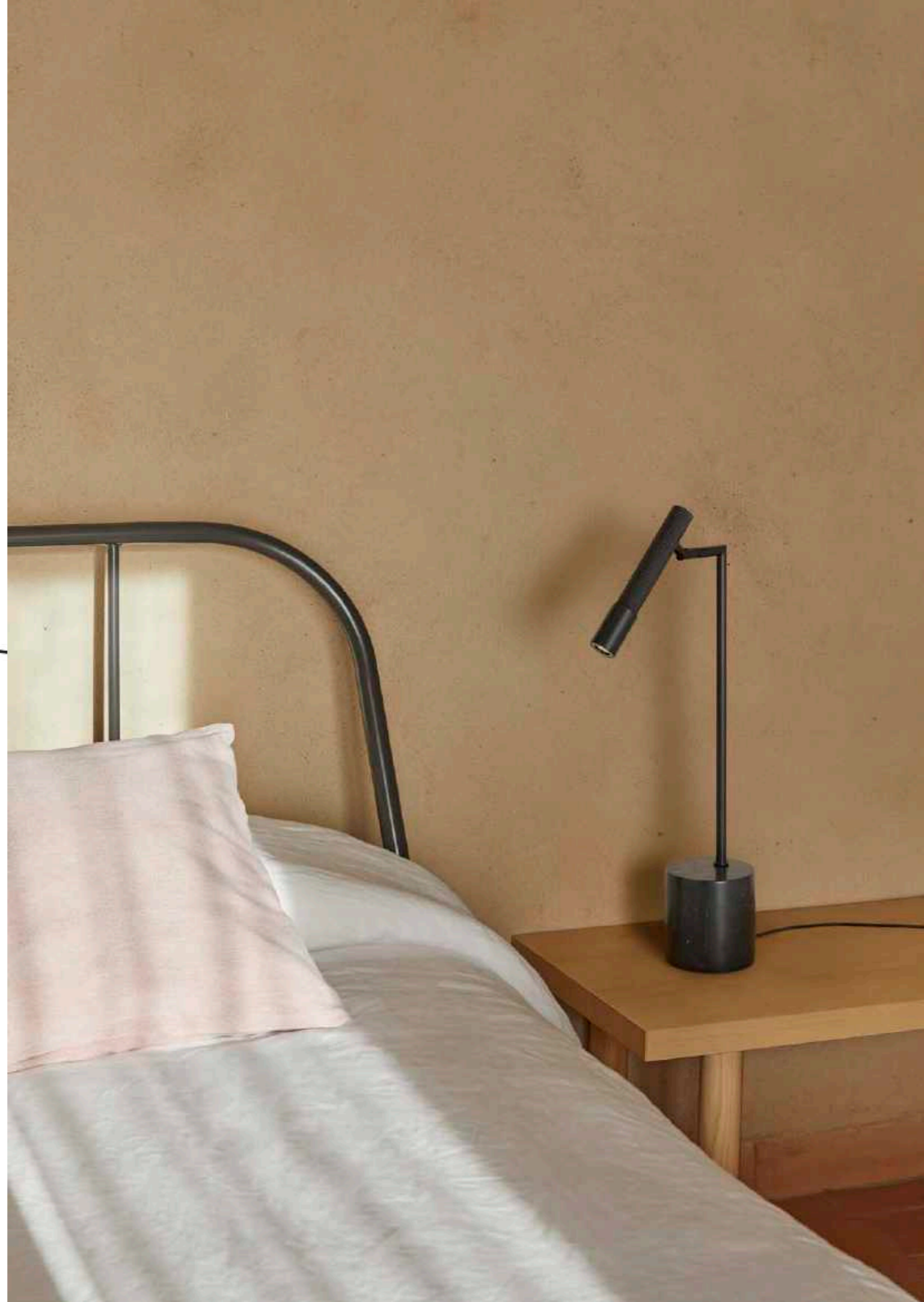




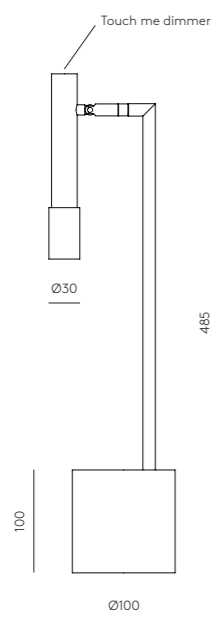
ISON



back to the past



TEC



EN

MATERIALS

Steel / Marble

FINISHES

Metal:

Matt black

Matt Brass

Marble:

Matt Black

SPECIFICATIONS (UE)

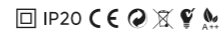
Chip Led 8W 3000K Dimmable

220-240V - 24V - 50/60 Hz

IP20 - Class II

ENERGY LABEL

A ++



ES

MATERIALES

Acero / Mármol

ACABADOS

Metal:

Negro Mate

Oro Mate

Mármol:

Negro Mate

ESPECIFICACIONES (UE)

Chip Led 8W 3000K Regulable

220-240V - 24V - 50/60 Hz

IP20 - Clase II

CLASIFICACIÓN ENERGÉTICA

A ++

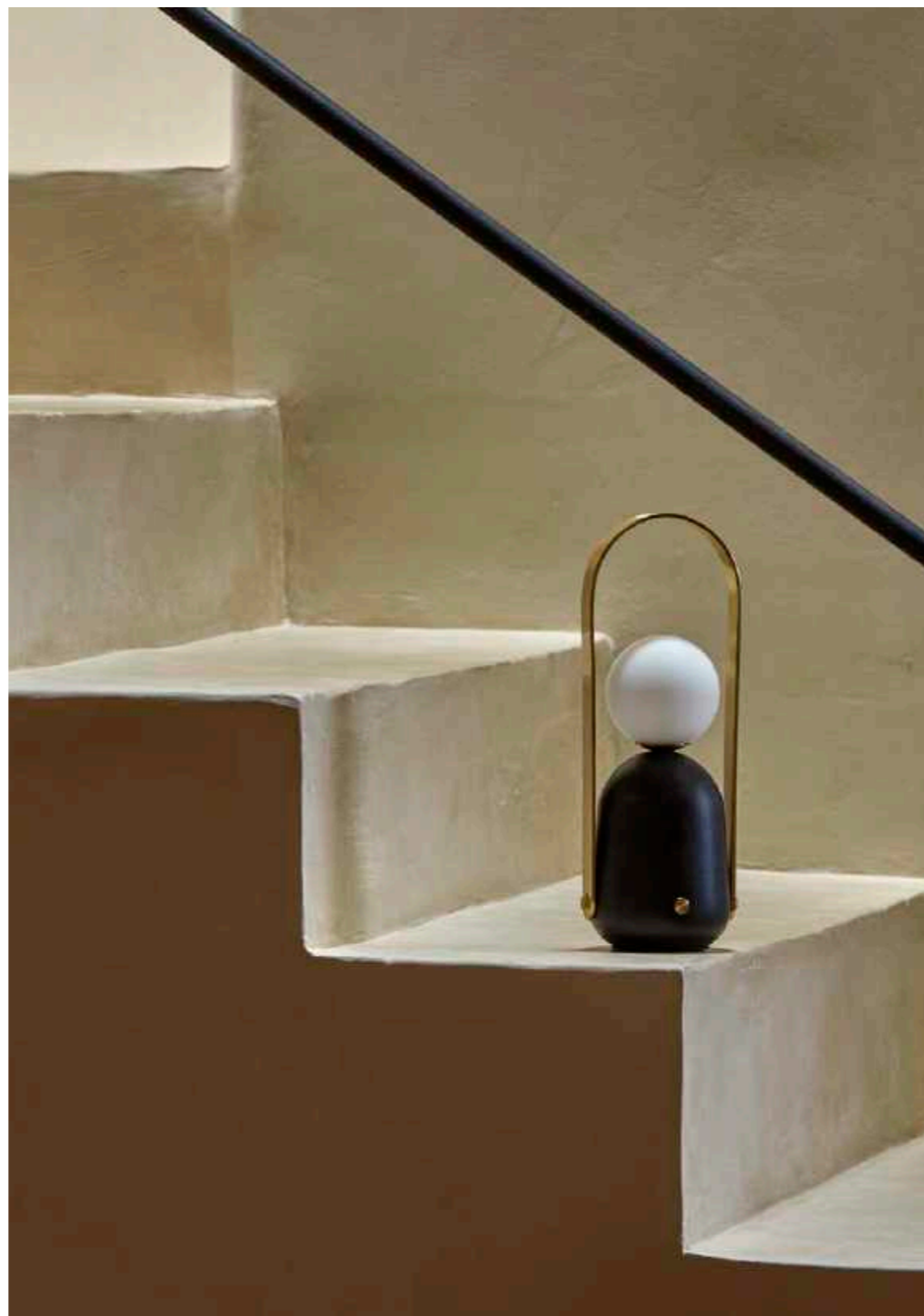




NANO
S1294

move the light

Agus Gascón, 2020



EN

MATERIALS

Steel /Marble /Glass

FINISHES

Metal:
Matt Brass

Marble:
Matt Black

Glass:
Opal

SPECIFICATIONS (UE)

COB LED 3W, 3000K
3,7V 2000 mAh 50/60 Hz
IP20, Class II
Touch me - Dimmable
Portable and rechargeable
USB charger included

ENERGY LABEL

A ++



ES

MATERIALES

Acero /Mármol /Vidrio

ACABADOS

Metal:
Oro mate

Mármol:
Negro mate

Vidrio:
Opal

ESPECIFICACIONES (UE)

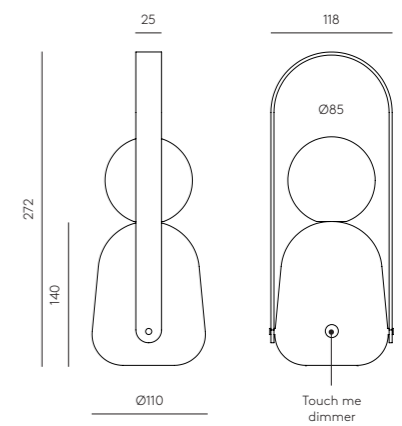
COB LED 3W, 3000K
3,7V 2000 mAh 50/60 Hz
IP20, Clase II
Touch me - Regulable
Portátil y recargable
Cargador USB incluido

CLASIFICACIÓN ENERGÉTICA

A ++

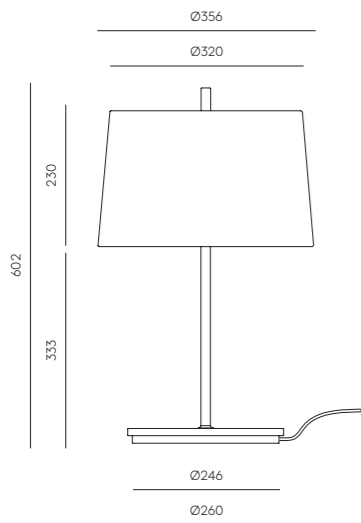


TEC





TEC



EN

MATERIALS

Steel / Fabric / Acrylic

FINISHES

Metal: Matt black

Details: Matt gold

Fabric lampshade (included):

White inside - Black outside

SPECIFICATIONS (UE)

E27LED dimmable 9W 3000K

Bulb included

230V, 50/60 Hz

IP20, Class II

ENERGY LABEL

A ++



ES

MATERIALES

Acero / Textil / Acrílico

ACABADOS

Metal: Negro mate

Detalles: Oro mate

Pantalla de tela (incluida):

Interior blanco - Exterior negro

ESPECIFICACIONES (UE)

E27LED regulable 9W 3000K

Bombilla incluida

230V, 50/60 Hz

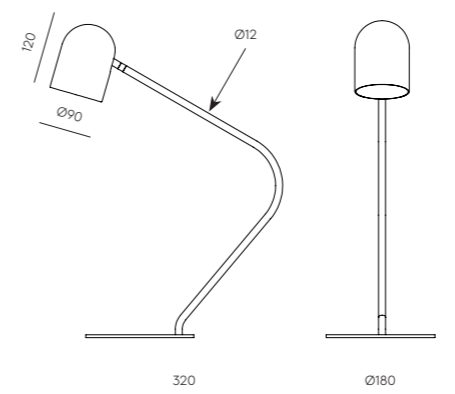
IP20, Clase II

CLASIFICACIÓN ENERGÉTICA

A ++



TEC



EN

MATERIALS

Steel

FINISHES

Metal:

Matt Black

SPECIFICATIONS (UE)

GU10 LED 3W 3000K dim-

mable (included),

220-240 V, 50/60 Hz

IP20, Class II

ENERGY LABEL

A ++



ES

MATERIALES

Acero

ACABADOS

Metal:

Negro mate

ESPECIFICACIONES (UE)

GU10 LED 3W 3000K regulable

(incluida), 220-240 V, 50/60 Hz

IP20, Clase II

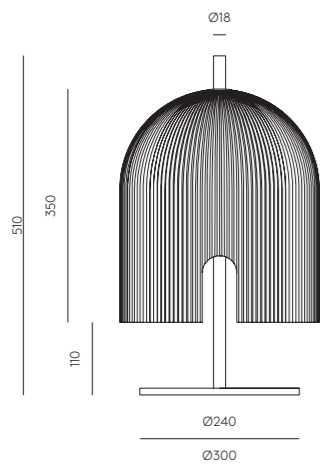
CLASIFICACIÓN ENERGÉTICA

A ++





TEC



EN

MATERIALS

Steel /Glass

FINISHES

Metal: Matt Black

Glass: Smoked grey

SPECIFICATIONS (UE)

9W LED Plate
3000K Dimmable
24 V, 50/60 Hz
IP20, Class II

ENERGY LABEL

A ++



ES

MATERIALES

Acero / Vidrio

ACABADOS

Metal: Negro mate

Vidrio: Fumé gris

ESPECIFICACIONES (UE)

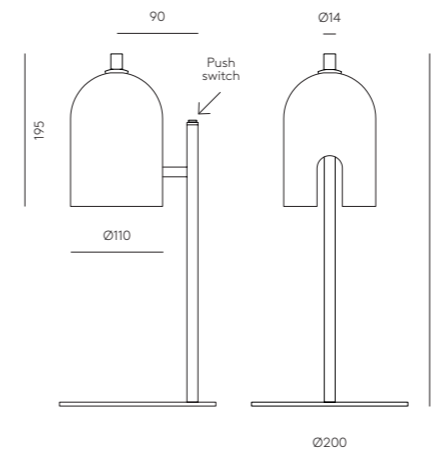
Placa LED 9W
3000K Regulable
24 V, 50/60 Hz
IP20, Clase II

CLASIFICACIÓN ENERGÉTICA

A ++



TEC



EN

MATERIALS

Steel /Glass

FINISHES

Metal: Matt Black

Glass: Smoked grey

SPECIFICATIONS (UE)

9W LED Plate
3000K Dimmable
24 V, 50/60 Hz
IP20, Class II

ENERGY LABEL

A ++



ES

MATERIALES

Acero / Vidrio

ACABADOS

Metal: Negro mate

Vidrio: Fumé gris

ESPECIFICACIONES (UE)

Placa LED 9W
3000K Regulable
24 V, 50/60 Hz
IP20, Clase II

CLASIFICACIÓN ENERGÉTICA

A ++





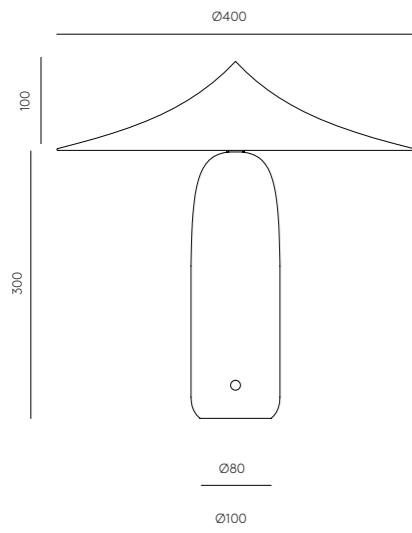
KINE



japanese inspiration



TEC



EN

MATERIALS

Steel/Marble

FINISHES

Base:
Matt Black Marble
Matt White Marble

Shade:
Textured Black
Textured White
Matt Brass

SPECIFICATIONS (UE)

Integrated LED plate 10W
3000K 24V, 50 / 60Hz
IP20, Class II
Touch Me Dimmer

ENERGY LABEL

A ++



ES

MATERIALES

Acero / Mármol

ACABADOS

Base:
Mármol negro mate
Mármol blanco mate

Tulipa:
Negro texturado
Blanco texturado
Oro mate

ESPECIFICACIONES (UE)

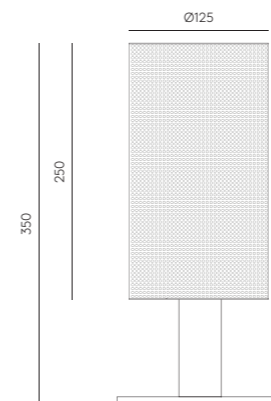
Placa LED integrada 10W
3000K 24V, 50/60Hz
IP20, Clase II
Touch Me Regulable

CLASIFICACIÓN ENERGÉTICA

A ++



TEC



EN

MATERIALS

Steel

FINISHES

Base:
Matt Brass

Shade:
Matt Black
Matt White

SPECIFICATIONS (UE)

E27 (Bulb not included)
220-240 V, 50/60 Hz
IP20, Class II
Dimmer on cable

ENERGY LABEL

A ++



OPTIONS

Shade 50 cm, height - Ask us

ES

MATERIALES

Acero

ACABADOS

Base:
Oro Mate
Tulipa:
Negro mate
Blanco mate

ESPECIFICACIONES (UE)

E27 (Bombilla no incluida)
220-240 V, 50/60 Hz
IP20, Clase II
Regulador en cable

CLASIFICACIÓN ENERGÉTICA

A ++

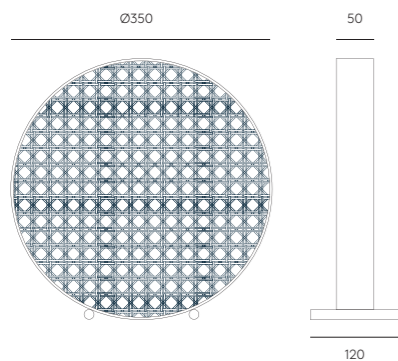


OPCIONES

Pantalla 50 cm, altura consultar



TEC



EN

MATERIALS

Steel / Rattan

FINISHES

Base:
Matt Black
Matt Brass

Shade:
Natural Rattan

SPECIFICATIONS (UE)

Led strip 14W
3000K 24V, 50/60Hz
IP20, Class II

ENERGY LABEL

A ++



ES

MATERIALES

Acero / Ratán

ACABADOS

Base:
Negro mate
Oro mate

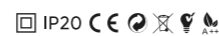
Tulipa:
Ratán natural

ESPECIFICACIONES (UE)

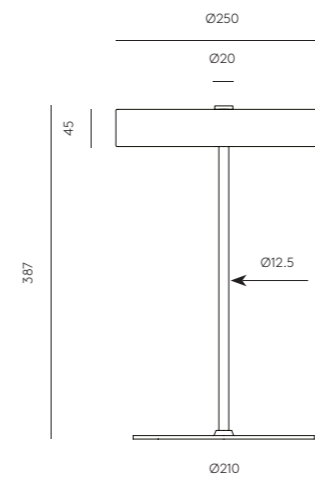
Tira LED 14W
3000K 24V, 50/60Hz
IP20, Clase II

CLASIFICACIÓN ENERGÉTICA

A ++



TEC



EN

MATERIALS

Steel

FINISHES

Body:
Matt Black
Base/Shade:
Matt Brass
Matt Black

BULBS INCLUDED
B005/3W/REG

SPECIFICATIONS (UE)

G9 Led Dimmable Bulbs
(Incl.) 2 x 3W - 3000K
220-240 V, 50/60 Hz
IP20, Class II
Dimmer on cable

ENERGY LABEL

A ++



ES

MATERIALES

Acero

ACABADOS

Cuerpo:
Negro mate
Base/Tulipa:
Oro mate
Negro mate



ESPECIFICACIONES (UE)

Bombillas G9 Led Regulables
(Incl.) 2 x 3W - 3000K
220-240 V, 50/60 Hz
IP20, Clase II
Regulador en cable

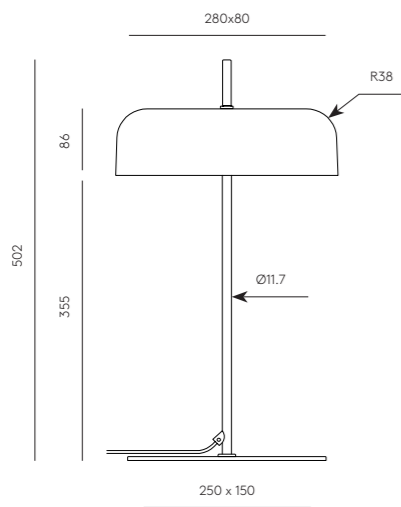
CLASIFICACIÓN ENERGÉTICA

A ++

BOMBILLAS INCLUIDAS
B005/3W/REG



TEC



EN

MATERIALS
Steel / Glass

FINISHES

Metal:
Matt Black
Matt Brass

Glass:
Opal

SPECIFICATIONS (UE)
Bulbs G9 Led (Included)
2 x 5W - 2700K
220-240 V, 50/60 Hz
IP20, Class II

ENERGY LABEL
A ++

BULBS INCLUDED
B005/5W



ES

MATERIALES
Acero / Vidrio

ACABADOS

Metal:
Negro mate
Oro mate

Vidrio:
Opal

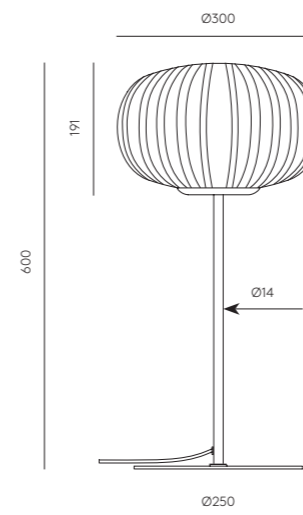
ESPECIFICACIONES (UE)
Bombillas G9 Led (Incluidas)
2 x 5W - 2700K
220-240 V, 50/60 Hz
IP20, Clase II

CLASIFICACIÓN ENERGÉTICA
A ++

BOMBILLAS INCLUIDAS
B005/5W



TEC



EN

MATERIALS
Steel / Glass

FINISHES

Metal:
Matt Black
Matt Brass
Chrome

Glass:
Opal

SPECIFICATIONS (UE)
E27 Max. 60W (Not included)
220-240 V, 50/60 Hz
IP20, Class II

ENERGY LABEL
A ++

RECOMMENDED BULB
B211 (7, 9, 11W)



ES

MATERIALES
Acero / Vidrio

ACABADOS

Metal:
Negro mate
Oro mate
Cromo

Vidrio:
Opal

ESPECIFICACIONES (UE)
E27 Max. 60W (No incluida)
220-240 V, 50/60 Hz
IP20, Clase II

CLASIFICACIÓN ENERGÉTICA
A ++

BOMBILLA RECPMENDADA
B211 (7, 9, 11W)





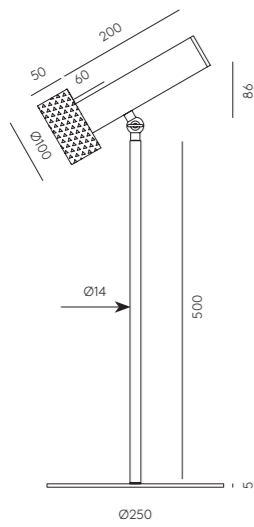
HUP



glass clouds



TEC



EN

MATERIALS

Steel / Aluminium

FINISHES

Body:
Matt Black

Head:
Aged Gold
Anthracite

POSSIBLE MODIFICATIONS

Alabaster head extra charge

SPECIFICATIONS (UE)

GU10 Led Bulb (Included)
5W - 3000K
220-240 V, 50/60 Hz
IP20, Class II

ENERGY LABEL

A ++



ES

MATERIALES

Acero / Aluminio

ACABADOS

Cuerpo:
Negro Mate

Cabeza:
Oro Viejo
Antracita

MODIFICACIONES POSIBLES

Cabezal de alabastro coste extra

ESPECIFICACIONES (UE)

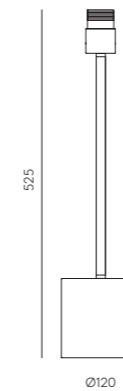
Bombilla GU10 Led (Incluida)
5W - 3000K
220-240 V, 50/60 Hz
IP20, Clase II

CLASIFICACIÓN ENERGÉTICA

A ++



TEC



EN

MATERIALS

Steel / Terrazzo

FINISHES

Metal:
Matt Black

Base:
Terrazzo grey

POSSIBLE MODIFICATIONS

Recommended shade
801125/35/BLACK
Shade not included

SPECIFICATIONS (UE)

E27 Max. 60W (Not included)
220-240 V, 50/60 Hz
IP20, Class II

ENERGY LABEL

A ++

RECOMMENDED BULBS

B052



ES

MATERIALES

Acero / Granito

ACABADOS

Metal:
Negro Mate

Base:
Granito gris

MODIFICACIONES POSIBLES

Pantalla imagen
801125/35/NEG
Pantalla no incluida

ESPECIFICACIONES (UE)

E27 Max. 60W (No incluida)
220-240 V, 50/60 Hz
IP20, Clase II

CLASIFICACIÓN ENERGÉTICA

A ++

BOMBILLAS RECOMENDADAS

B052



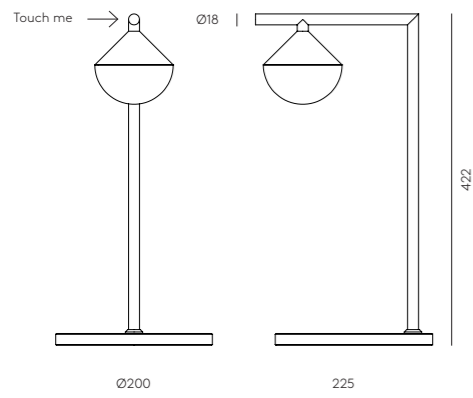
NINO



night warmth



TEC



EN

MATERIALS

Steel / Marble / Glass

FINISHES

Metal: Matt Black
Marble: Matt Black
Details: Matt Brass
Glass: Optic

SPECIFICATIONS (UE)

LED 7W
 3000K Dimmable
 24 V, 50/60 Hz,
 IP20, Class II

TOUCH ME DIMMER

ENERGY LABEL
 A ++



ES

MATERIALES

Acero / Mármol / Vidrio

ACABADOS

Metal: Negro mate
Mármol: Matt Black
Detalles: Oro mate
Vidrio: Óptico

ESPECIFICACIONES (UE)

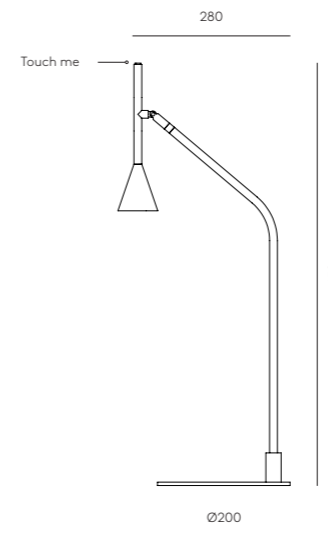
LED 7W
 3000K Regulable
 24 V, 50/60 Hz,
 IP20, Clase II

TOUCH ME DIMMER

CLASIFICACIÓN ENERGÉTICA
 A ++



TEC



EN

MATERIALS

Steel

FINISHES

Metal: Matt Black

TOUCH ME DIMMABLE

SPECIFICATIONS (UE)

Integrated LED chip 5W
 3000K
 12 V, 50/60 Hz
 IP20, Class II

ENERGY LABEL

A ++



ES

MATERIALES

Acero

ACABADOS

Metal: Negro Mate

TOUCH ME DIMMABLE

ESPECIFICACIONES (UE)

Chip Led integrado 5W,
 3000K
 12 V, 50/60 Hz
 IP20, Clase II

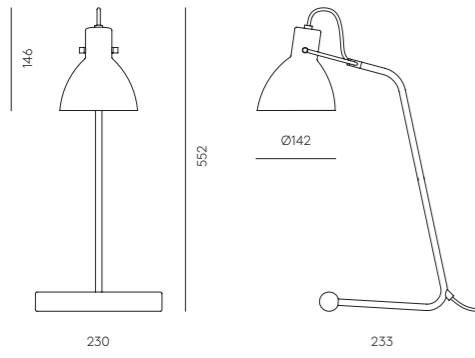
CLASIFICACIÓN ENERGÉTICA

A ++





TEC



EN

MATERIALS

Steel / Walnut

FINISHES

Metal:
Matt Black

Wood:
Walnut

SPECIFICATIONS (UE)

E27 Max. 60W (Not included)
220-240 V, 50/60 Hz
IP20, Class II

ENERGY LABEL

A ++

BOMBILLA RECOMENDADA

B211 (7, 9, 11W)



ES

MATERIALES

Acero / Nogal

ACABADOS

Metal:
Negro Mate

Madera:
Nogal

ESPECIFICACIONES (UE)

E27 Max. 60W (No incluida)
220-240 V, 50/60 Hz
IP20, Clase II

CLASIFICACIÓN ENERGÉTICA

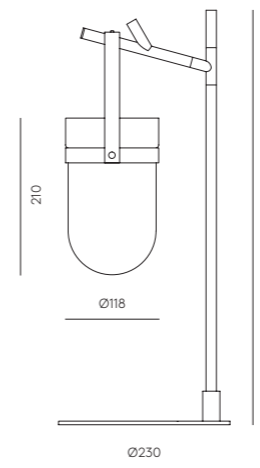
A ++

RECOMMENDED BULB

B211 (7, 9, 11W)



TEC



EN

MATERIALS

Steel / Blown Glass / Leather

FINISHES

Body:
Matt Black
Matt Brass (details)
Brown Leather

Shade:
Opal glass

SPECIFICATIONS (UE)

G9 Led 5W
2700K (Included)
220-240 V, 50/60 Hz
IP20, Class II

ENERGY LABEL

A ++

BULB INCLUDED

B005/5W



ES

MATERIALES

Acero / Vidrio Soplado / Cuero

ACABADOS

Cuerpo:
Negro Mate
Oro Mate (detalles)
Piel Marrón

Tulipa:
Vidrio opal

ESPECIFICACIONES (UE)

G9 Led 5W
2700K (Incluida)
220-240 V, 50/60 Hz
IP20, Clase II

CLASIFICACIÓN ENERGÉTICA

A ++

BOMBILLA INCLUIDA

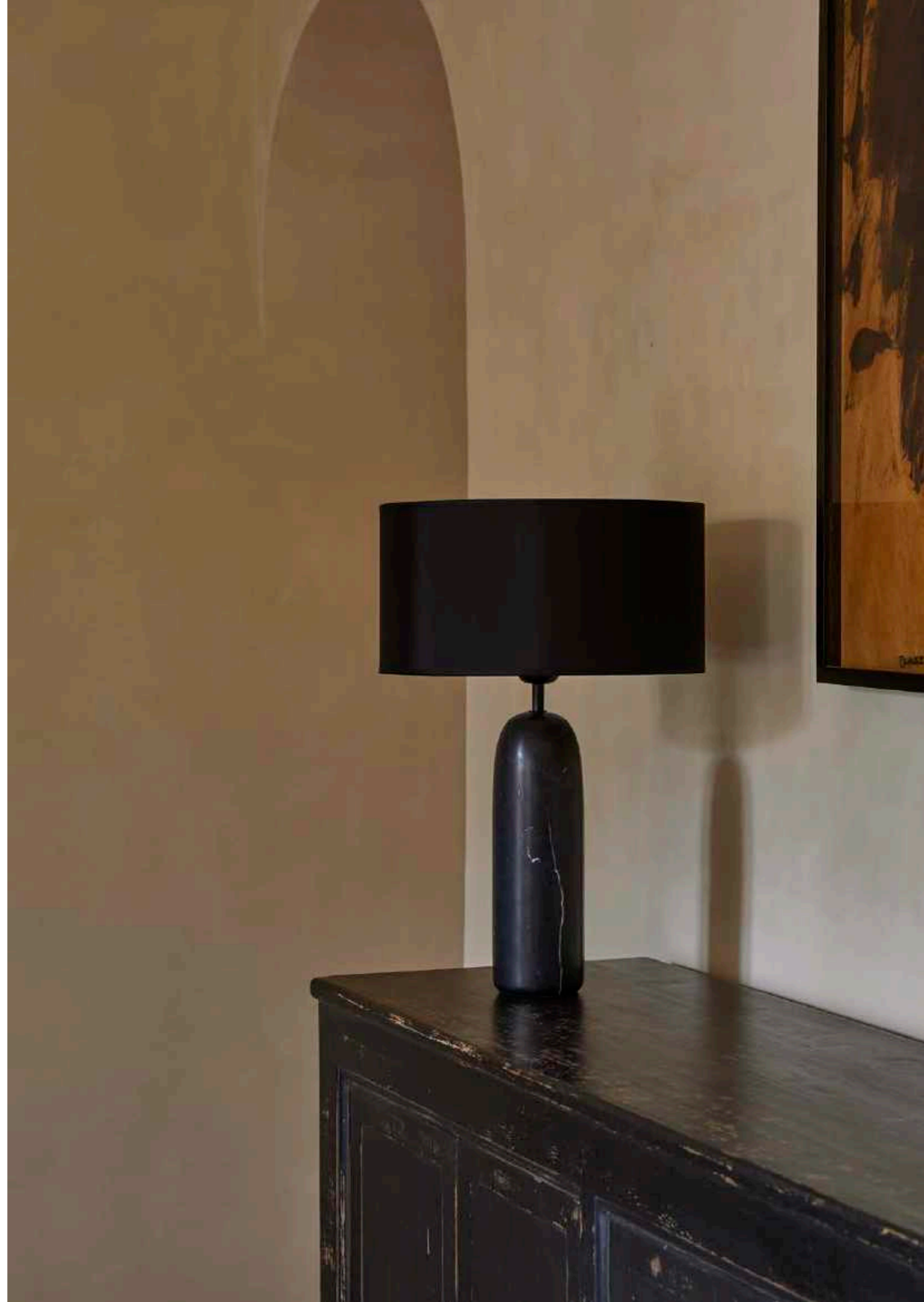
B005/5W



SHIN

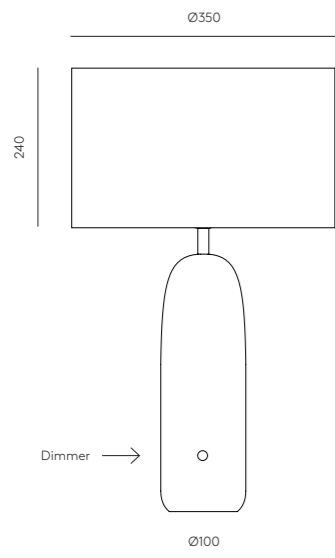


timeless elegance





TEC



EN

MATERIALS

Steel / Marble

FINISHES

Marble black - Metal black
Marble white - Metal white

Shade not included
Recommended shade:
801011/35

SPECIFICATIONS (UE)

E27, 5W LED Dimmable
(Included)
(included) 230V, 50/60 Hz
IP20, Class II

ENERGY LABEL

A ++



ES

MATERIALES

Acero / Mármol

ACABADOS

Mármol negro - Metal negro
Mármol blanco - Metal blanco

Pantalla no incluida
Pantalla recomendada:
801011/35

ESPECIFICACIONES (UE)

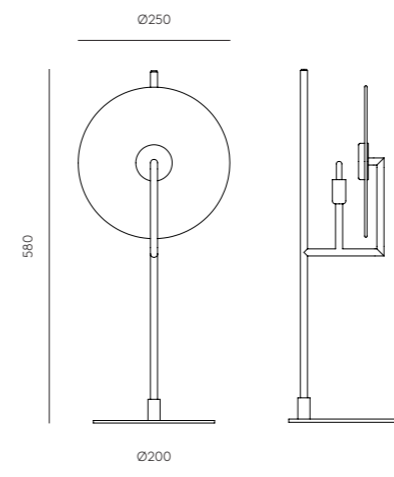
E27, 5W LED Regulable
(Incluida)
(incluida) 230V, 50/60 Hz
IP20, Clase II

CLASIFICACIÓN ENERGÉTICA

A ++



TEC



EN

FINISHES

Metal: Steel
Matt Black
Matt Brass (details)

COMPATIBLE ACCESSORIES (INCLUDED)

Alabaster - 1096/25
Glass - 1223
Ceramic - 1097/20
Metal - 1038/25
Stripped metal - 1089/25

SPECIFICATIONS (UE)

Bulb G9 (Included)
5W - 2700K
220-240 V, 50/60 Hz
IP20, Class II

ENERGY LABEL

A ++

BULB INCLUDED

B005/5W
IP20 CE ENEC A++

ES

ACABADOS

Metal: Acero
Negro Mate
Oro Mate (detalles)

ACCESORIOS COMPATIBLES (INCLUIDO)

Alabastro - 1096/25
Cristal - 1223
Cerámica - 1097/20
Metal - 1038/25
Metal rayado - 1089/25

ESPECIFICACIONES (UE)

Bombilla G9 (Incluida)
5W - 2700K
220-240 V, 50/60 Hz
IP20, Clase II

CLASIFICACIÓN ENERGÉTICA

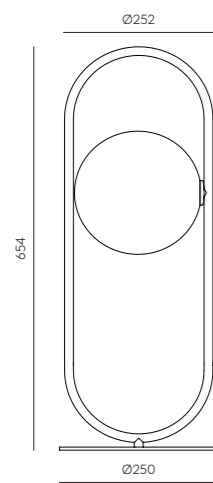
A ++

BOMBILLA INCLUIDA

B005/5W
IP20 CE ENEC A++



TEC



EN

MATERIALS

Steel / Blown Glass

FINISHES

Metal:
Matt Black
Matt Brass

Glass Shade (Included)
Opal/Clear

SPECIFICATIONS (UE)

Bulb G9 (Included)
5W - 2700K
220-240 V, 50/60 Hz
IP20, Class II

ENERGY LABEL

A ++

BULB INCLUDED

B005/5W

IP20 CE ENEC A++

ES

MATERIALES

Acero / Vidrio Soplado

ACABADOS

Metal:
Negro Mate
Oro Mate

Cristal (Incluido):
Opal/Transparente

ESPECIFICACIONES (UE)

Bombilla G9 (Incluida)
5W - 2700K
220-240 V, 50/60 Hz
IP20, Clase II

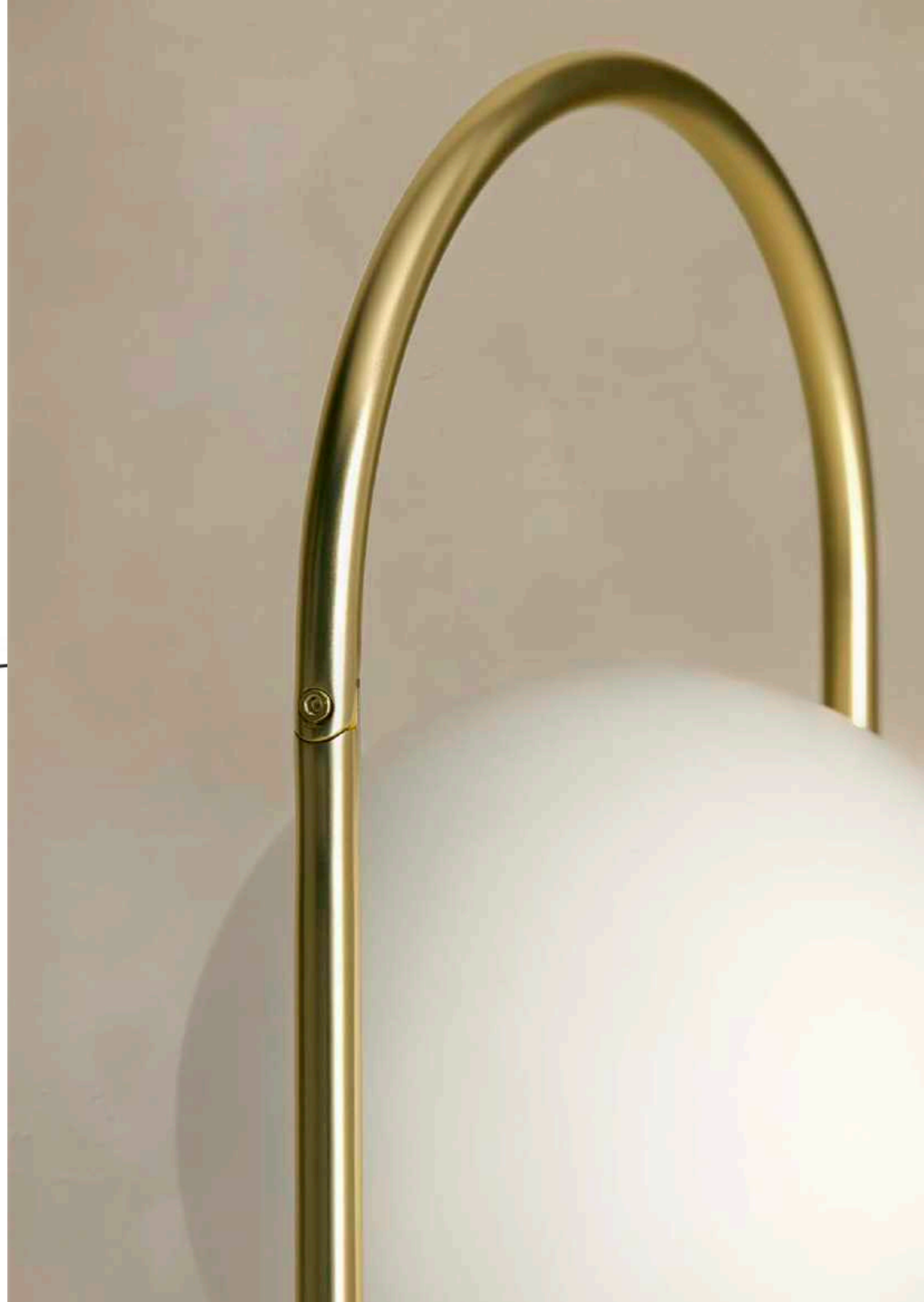
CLASIFICACIÓN ENERGÉTICA

A ++

BOMBILLA INCLUIDA

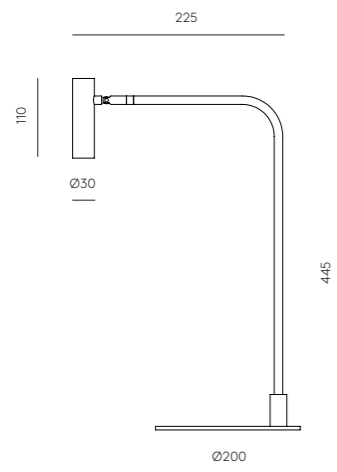
B005/5W

IP20 CE ENEC A++





TEC



EN

MATERIALS

Steel

FINISHES

Metal:

Black - Black
Black - Matt Brass

SPECIFICATIONS (UE)

Integrated LED chip 5W 3000K
24V, 50 / 60Hz
IP20, Class II
Touch Me Dimmer on head

ENERGY LABEL

A ++



ES

MATERIALES

Acero

ACABADOS

Metal:

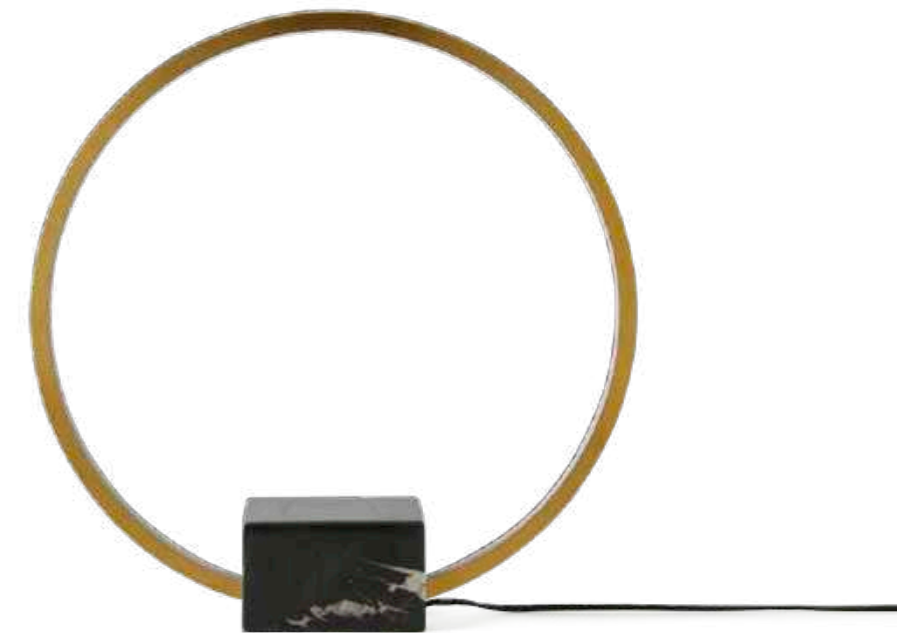
Negro - Negro
Negro - Oro Mate

ESPECIFICACIONES (UE)

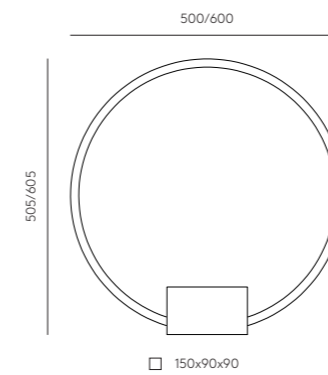
Chip LED integrado 5W
3000K, 24V, 50/60Hz
IP20, Clase II
Touch Me -
Regulable en cabeza

CLASIFICACIÓN ENERGÉTICA

A ++



TEC



EN

MATERIALS

Steel / Marble

FINISHES

Metal:

Bronze

Marble:

Black

SPECIFICATIONS (UE)

Integrated Led strip
S1244 - 16W - 3000K - 50cm
S1245 - 18W - 3000K - 60cm
12 V, 50/60 Hz, IP20, Class II

ENERGY LABEL

A ++



ES

MATERIALES

Acero / Mármol

ACABADOS

Metal:

Bronce

Mármol:

Negro

ESPECIFICACIONES (UE)

Led integrado
S1244 - 16W - 3000K - 50cm
S1245 - 18W - 3000K - 60cm
12 V, 50/60 Hz, IP20, Clase II

CLASIFICACIÓN ENERGÉTICA

A ++



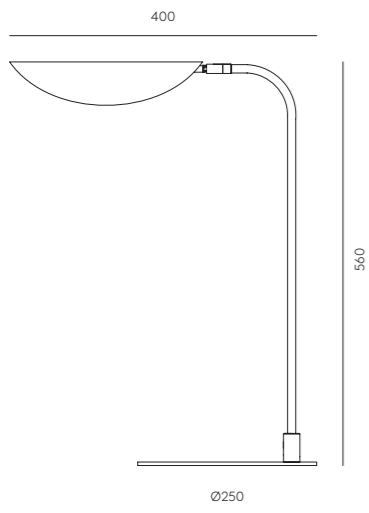
FICUS



geometry of nature



TEC



EN

MATERIALS

Steel

FINISHES

Metal:
Matt Black
Matt Gold (Details)

Shade:
Matt Brass

SPECIFICATIONS (UE)

Bulb G9 (Included)
5W - 2700K
220-240 V, 50/60 Hz
IP20, Class II

ENERGY LABEL

A ++

BULB INCLUDED
B005/5W



ES

MATERIALES

Acero

ACABADOS

Metal:
Negro Mate
Oro Mate (Detalles)

Tulipa:
Oro Mate

ESPECIFICACIONES (UE)

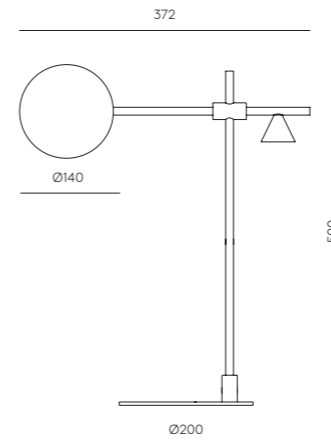
Bombilla G9 (Incluida)
5W - 2700K
220-240 V, 50/60 Hz
IP20, Clase II

CLASIFICACIÓN ENERGÉTICA
A ++

BOMBILLA INCLUIDA
B005/5W



TEC



EN

MATERIALS

Steel / Blown Glass

FINISHES

Body:
Matt Black
Matt Brass (details)

Shade:
Opal Glass

SPECIFICATIONS (UE)

Bulb G9 (Included)
5W - 2700K
220-240 V, 50/60 Hz
IP20, Class II

BULB INCLUDED
B005/5W

ENERGY LABEL
A ++



ES

MATERIALES

Acero / Vidrio Soplado

ACABADOS

Cuerpo:
Negro Mate
Oro Mate (detalles)

Tulipa:
Cristal Opal

ESPECIFICACIONES (UE)

Bombilla G9 (Incluida)
5W - 2700K
220-240 V, 50/60 Hz
IP20, Clase II

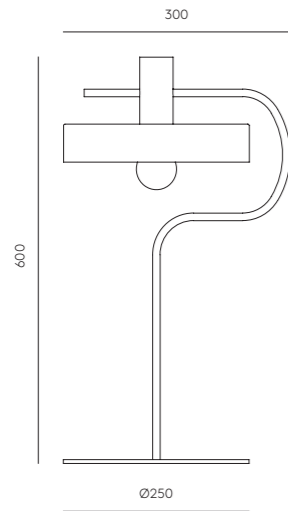
BOMBILLA INCLUIDA
B005/5W

CLASIFICACIÓN ENERGÉTICA
A ++





TEC



EN

MATERIALS

Steel

FINISHES

S1227:

Body: Matt black
Base/Shade: Matt black

S1240:

Body: Matt brass
Base/Shade: Matt white

POSSIBLE MODIFICATIONS

See color palette on page 432.

ES

MATERIALES

Acero

ACABADOS

S1227:

Body: Matt black
Base/Shade: Matt black

S1240:

Body: Matt brass
Base/Shade: Matt white

MODIFICACIONES POSIBLES

Consultar paleta de colores
(Pág. 373)

SPECIFICATIONS (UE)

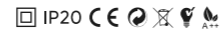
E27 Max. 60W (Not included)
220-240 V, 50/60 Hz
IP20, Class II

ENERGY LABEL

A ++

IMAGE BULB

B038/GOLD (Not included)



ESPECIFICACIONES (UE)

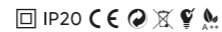
E27 Max. 60W (No incluida)
220-240 V, 50/60 Hz
IP20, Clase II

CLASIFICACIÓN ENERGÉTICA

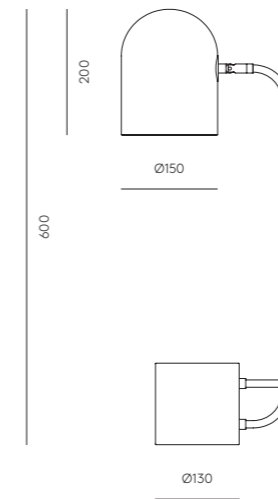
A ++

BOMBILLA IMAGEN

B038/ORO (No incluida)



TEC



EN

MATERIALS

Steel / Marble

FINISHES

Metal:

Matt Black

Marble:

White

SPECIFICATIONS (UE)

E27 Max. 60W (Not included)
220-240 V, 50/60 Hz
IP20, Class II

ENERGY LABEL

A ++

RECOMMENDED BULB

B211 (7, 9, 11W)



ES

MATERIALES

Acero / Mármol

ACABADOS

Metal:
Negro Mate

Mármol:

Blanco

ESPECIFICACIONES (UE)

E27 Max. 60W (No incluida)
220-240 V, 50/60 Hz
IP20, Clase II

CLASIFICACIÓN ENERGÉTICA

A ++

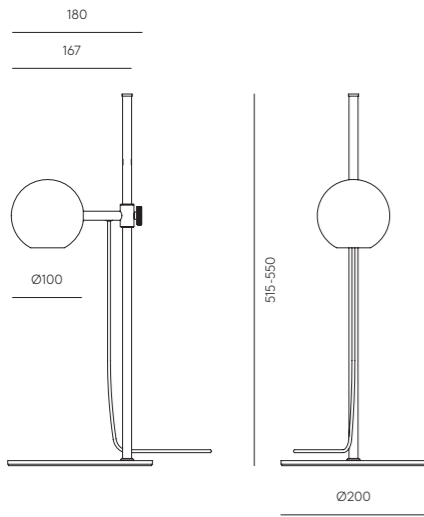
BOMBILLA RECOMENDADA

B211 (7, 9, 11W)





TEC



EN

MATERIALS
Steel / Walnut

FINISHES
Metal:
Matt Black
Wood:
Matt Black
Walnut

SPECIFICATIONS (UE)
COB LED integrated 3W 3000K
(Included) Dimmable
220-240 V, 50/60 Hz

ENERGY LABEL
A ++

IP20 CE RoHS ENEC

ES

MATERIALES
Acero / Madera nogal

ACABADOS
Metal:
Negro Mate
Madera:
Negro Mate
Nogal

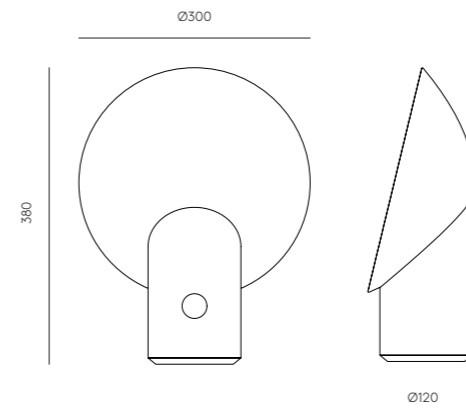
ESPECIFICACIONES (UE)
COB LED integrado 3W
3000K (Incluida) Regulable
220-240 V, 50/60 Hz

CLASIFICACIÓN ENERGÉTICA
A ++

IP20 CE RoHS ENEC



TEC



EN

MATERIALS
Steel / Concrete

FINISHES
Metal:
Matt Black
Concrete:
Grey

SPECIFICATIONS (UE)
E14 Max. 40W (Not included)
220-240 V, 50/60 Hz
IP20, Class II
Dimmer on concrete base

ENERGY LABEL
A ++

RECOMMENDED BULB
B116-2/REG

IP20 CE RoHS ENEC

ES

MATERIALES
Acero / Hormigón

ACABADOS
Metal:
Negro Mate
Hormigón:
Gris

ESPECIFICACIONES (UE)
E14 Max. 40W (No incluida)
220-240 V, 50/60 Hz
IP20, Clase II
Regulador en base

CLASIFICACIÓN ENERGÉTICA
A ++

BOMBILLA RECOMENDADA
B116-2/REG

IP20 CE RoHS ENEC



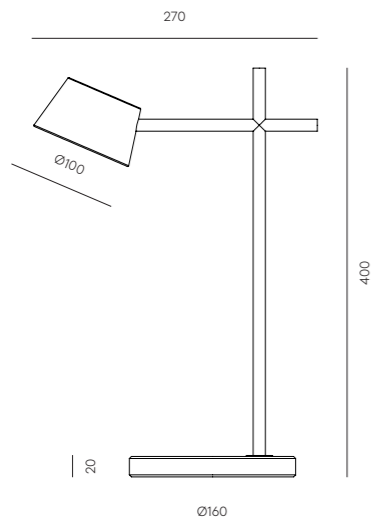
sweet atmosphere

LOLA





TEC



EN

MATERIALS
Steel / Acrylic

FINISHES
Metal:
Matt black

SPECIFICATIONS (UE)
LED COB integrated 8W
3000K (Included)
12V / 220-240 V, 50/60 Hz
Touch me - Dimmable

ENERGY LABEL
A ++

IP20 CE E U A++

ES

MATERIALES
Acero / Acrílico

ACABADOS
Metal:
Negro Mate

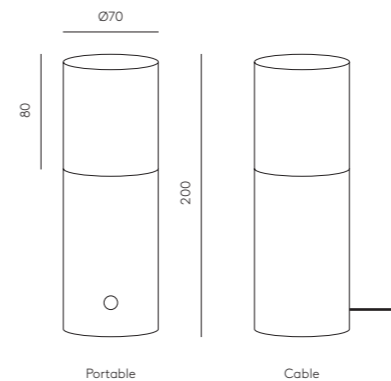
ESPECIFICACIONES (UE)
COB LED integrado 8W
3000K (Incluida)
12V / 220-240 V, 50/60 Hz
Touch me - Regulable

CLASIFICACIÓN ENERGÉTICA
A ++

IP20 CE E U A++



TEC



EN

FINISHES **MATERIALS**

Shade: Steel / Alabaster

Alabaster

Metal:

Matt Brass (cable & USB)

Matt Black (USB)

SPECIFICATIONS (UE) - CABLE
Bulb G9 Led (Included)
5W - 3000K
220-240 V, 50/60 Hz
IP20, Class II

ENERGY LABEL
A ++

IP20 CE E U A++

SPECIFICATIONS (UE) -PORTABLE
LED COB integrated 3W 3000K
(Included) 4.2 V, 1A, 50/60 Hz
Touch me - Dimmable
Portable and rechargeable
USB charger included

ES

ACABADOS **MATERIALES**

Tulipa: Acero /Alabastro

Alabastro

Metal:

Oro mate (cable y USB)

Negro mate (USB)

ESPECIFICACIONES (UE) - CABLE
Bombilla G9 Led (Incluida)
5W - 3000K
220-240 V, 50/60 Hz
IP20, Clase II

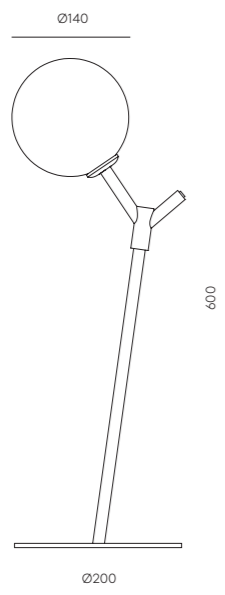
CLASIFICACIÓN ENERGÉTICA
A ++

IP20 CE E U A++

ESPECIFICACIONES (UE)-PORTÁTIL
COB LED integrado 3W 3000K
(Incluida) 4.2 V, 1A , 50/60 Hz
Touch me - Regulable
Portátil y recargable
Cargador USB incluido



TEC



EN

MATERIALS

Steel / Blown Glass

FINISHES

Metal:
Matt Black
Matt Brass

Glass Shade (Included):

Opal/Clear
Opal/Clear

SPECIFICATIONS (UE)

Bulb G9 (Included)
5W - 2700K
220-240 V, 50/60 Hz
IP20, Class II

ENERGY LABEL

A ++

BULB INCLUDED

B005/5W



ES

MATERIALES

Acero / Vidrio Soplado

ACABADOS

Metal:
Negro Mate
Oro Mate

Cristal (Incluido):

Opal/Transparente
Opal/Transparente

ESPECIFICACIONES (UE)

Bombilla G9 (Incluida)
5W - 2700K
220-240 V, 50/60 Hz
IP20, Clase II

CLASIFICACIÓN ENERGÉTICA

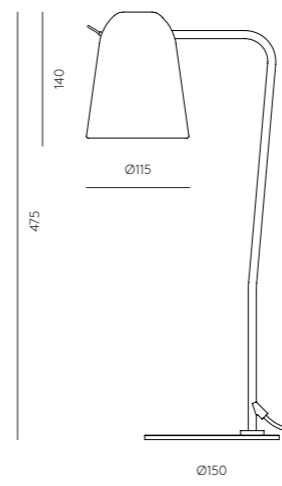
A ++

BOMBILLA INCLUIDA

B005/5W



TEC



EN

MATERIALS

Steel

FINISHES

Metal:
Matt Black
Matt White

SPECIFICATIONS (UE)

E14 Max. 33W (Not included)
220-240 V, 50/60 Hz
IP20, Class II

ENERGY LABEL

A ++

RECOMMENDED BULB

B116-2 (5W)



ES

MATERIALES

Acero

ACABADOS

Metal:
Negro Mate
Blanco Mate

ESPECIFICACIONES (UE)

E14 Max. 33W (No incluida)
220-240 V, 50/60 Hz
IP20, Clase II

CLASIFICACIÓN ENERGÉTICA

A ++

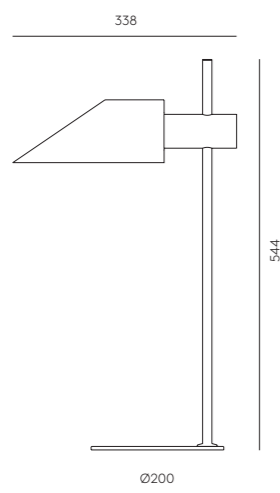
BOMBILLA RECOMENDADA

B116-2 (5W)





TEC



EN

MATERIALS

Steel

FINISHES

COHEN - S1122

Metal: Chrome
Shade: Black, Shiny White

COHEN GOLD - S1196

Metal: Matt Brass
Shade: Black, Shiny White

SPECIFICATIONS (UE)

E27 Max. 60W (Not included)
220-240 V, 50/60 Hz
IP20, Class II

ENERGY LABEL

A ++

RECOMMENDED BULB

B211 (7, 9, 11W)



ES

MATERIALES

Acero

ACABADOS

COHEN - S1122

Metal: Cromo
Tulipa: Negro, Blanco Brillo

COHEN GOLD - S1196

Metal: Oro Mate
Tulipa: Negro, Blanco Brillo

ESPECIFICACIONES (UE)

E27 Max. 60W (No incluida)
220-240 V, 50/60 Hz
IP20, Clase II

CLASIFICACIÓN ENERGÉTICA

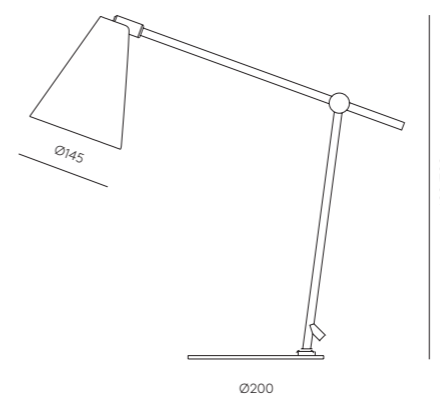
A ++

BOMBILLA RECOMENDADA

B211 (7, 9, 11W)



TEC



EN

MATERIALS

Steel

FINISHES

LUA - S1147

Metal: Chrome
Shade: Red, Black, Shiny White

BOA - S1193

Metal: Matt Black
Shade: Black, Matt Brass

SPECIFICATIONS (UE)

E27 Max. 60W (Not included)
220-240 V, 50/60 Hz
IP20, Class II

ENERGY LABEL

A ++

RECOMMENDED BULB

B211 (7, 9, 11W)



ES

MATERIALES

Acero

ACABADOS

LUA - S1147

Metal: Cromo
Tulipa: Rojo, Negro,
Blanco Brillo

BOA - S1193

Metal: Negro Mate
Tulipa: Negro, Oro Mate

ESPECIFICACIONES (UE)

E27 Max. 60W (No incluida)
220-240 V, 50/60 Hz
IP20, Clase II

CLASIFICACIÓN ENERGÉTICA

A ++

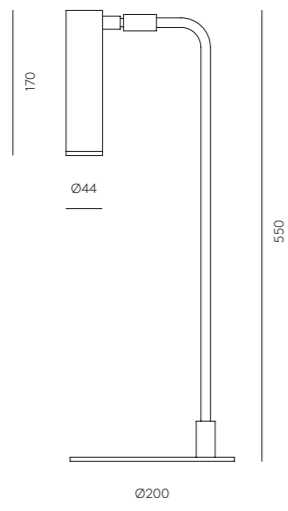
BOMBILLA RECOMENDADA

B211 (7, 9, 11W)





TEC



EN

MATERIALS

Steel

FINISHES

Metal:

Matt Black - Matt Brass
Matt Black - Matt Black

SPECIFICATIONS (UE)

Integrated Led COB
3W - 3150K
12 V, 50/60 Hz
IP20, Class II

ENERGY LABEL

A ++



ES

MATERIALES

Acero

ACABADOS

Metal:

Negro Mate - Oro Mate
Negro Mate - Negro Mate

ESPECIFICACIONES (UE)

Led COB integrado
3W - 3150K
12 V, 50/60 Hz
IP20, Clase II

CLASIFICACIÓN ENERGÉTICA

A ++





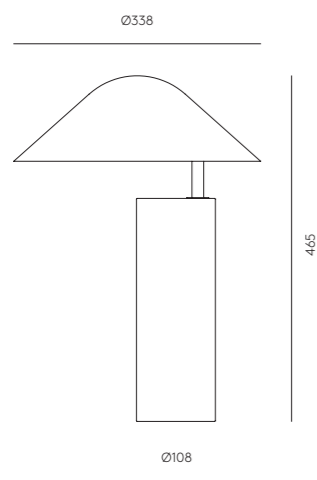
DAMO



union of volumes



TEC



EN

MATERIALS
Steel
FINISHES
Metal:
Matt Black

SPECIFICATIONS (UE)
E27 Max. 60W (Not included)
230 V, 50/60 Hz
IP20, Class II
ENERGY LABEL
A ++
RECOMMENDED BULB
B211 (7, 9, 11W)
IP20 CE E A++

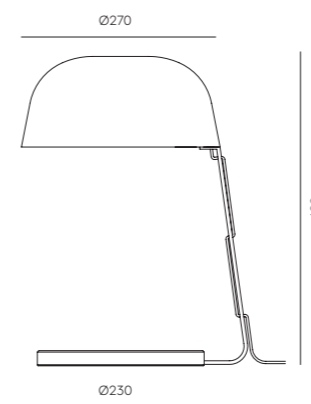
ES

MATERIALES
Acero
ACABADOS
Metal:
Negro Mate

ESPECIFICACIONES (UE)
E27 Max. 60W (No incluida)
230 V, 50/60 Hz
IP20, Clase II
CLASIFICACIÓN ENERGÉTICA
A ++
BOMBILLA RECOMENDADA
B211 (7, 9, 11W)
IP20 CE E A++



TEC



EN

MATERIALS
Steel / Marble
FINISHES
Metal: Matt Black
Marble: Brown

SPECIFICATIONS (UE)
E27 Max. 60W (Not included)
230 V, 50/60 Hz
IP20, Class II
ENERGY LABEL
A ++
IP20 CE E A++

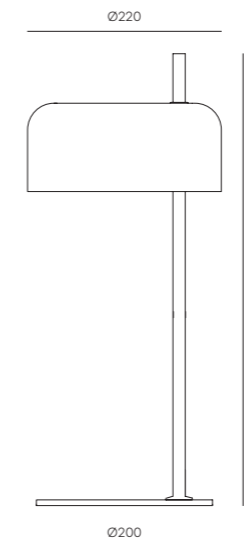
ES

MATERIALES
Acero / Mármol
ACABADOS
Metal: Negro Mate
Mármol: Marrón

ESPECIFICACIONES (UE)
E27 Max. 60W (No incluida)
230 V, 50/60 Hz
IP20, Clase II
CLASIFICACIÓN ENERGÉTICA
A ++
IP20 CE E A++



TEC



EN

MATERIALS

Steel

FINISHES

Metal: Chrome, Shiny brass

Shade: White

Image color: Green mole

POSSIBLE MODIFICATIONS

Color shade can be changed, ask us about extracost. Color palette on page 432

SPECIFICATIONS (UE)

E27 Max. 60W (Not included)
230 V, 50/60 Hz
IP20, Class II

ENERGY LABEL

A ++

RECOMMENDED BULB

B211 (7,9,11W)

IP20 CE RoHS V A++

ES

MATERIALES

Acero

ACABADOS

Metal: Cromo, Oro Brillo

Tulipa: Blanco

Color en imagen: Verde mole

MODIFICACIONES POSIBLES

Para modificaciones en color de pantalla consultar sobrecoste. Paleta de colores en pág. 372

ESPECIFICACIONES (UE)

E27 Max. 60W (No incluida)
230 V, 50/60 Hz
IP20, Clase II

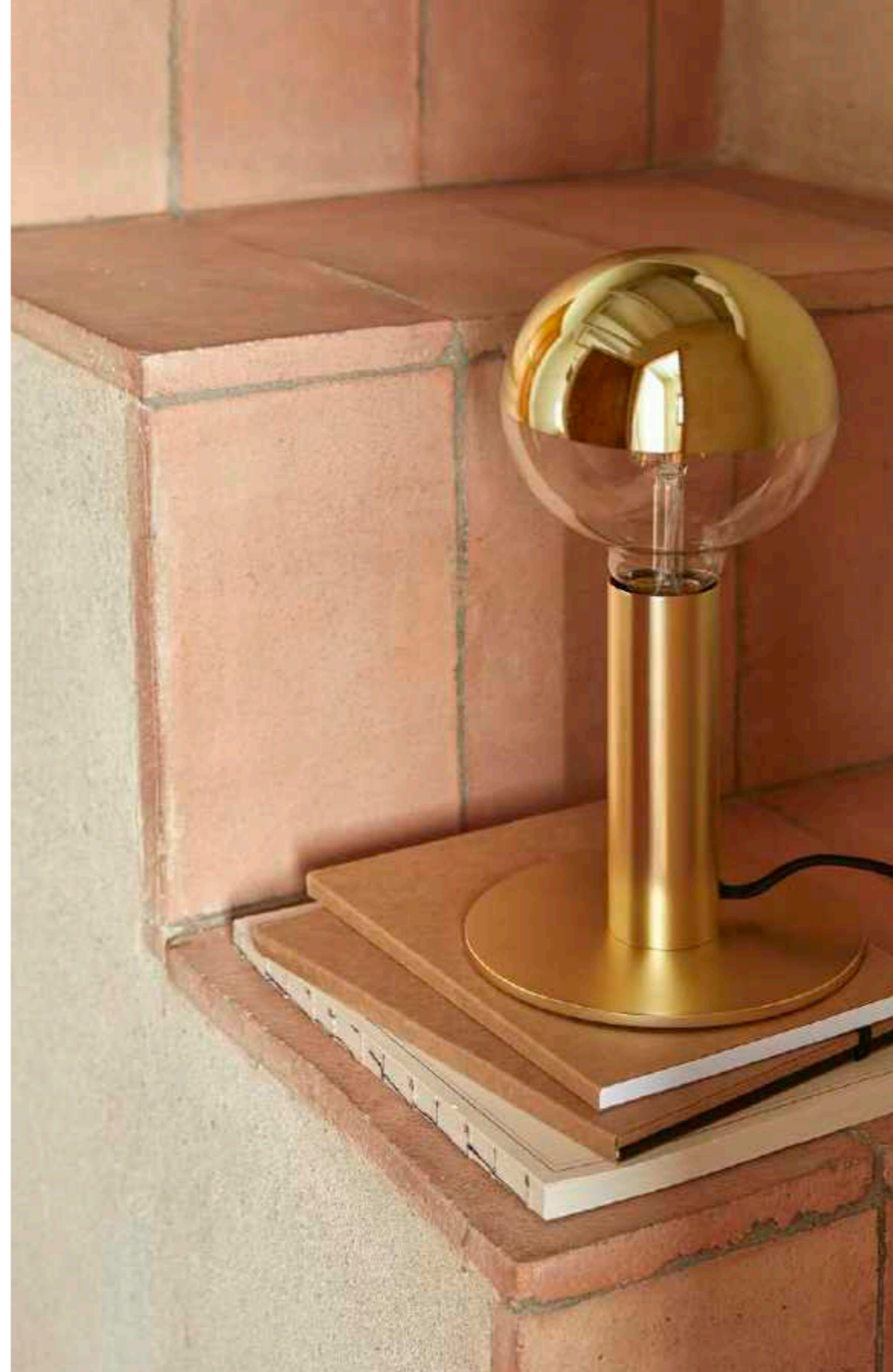
CLASIFICACIÓN ENERGÉTICA

A ++

BOMBILLAS RECOMENDADAS

B211 (7,9,11W)

IP20 CE RoHS V A++



point of light

JF Sevilla, 2014

LESS
S1171

EN

MATERIALS

Steel

FINISHES

Metal: Matt Brass, Matt black, Chrome, Copper

SPECIFICATIONS (UE)

E27 Max. 60W (Not included)
220-240 V, 50/60 Hz
IP20, Class II

ENERGY LABEL

A ++

RECOMMENDED BULB

B035 or B053



ES

MATERIALES

Acero

ACABADOS

Metal: Oro Mate, Negro Mate, Cromo, Cobre

ESPECIFICACIONES (UE)

E27 Max. 60W (No incluida)
220-240 V, 50/60 Hz
IP20, Clase II

CLASIFICACIÓN ENERGÉTICA

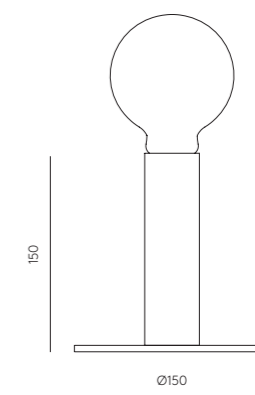
A ++

BOMBILLA RECOMENDADA

B035 or B053

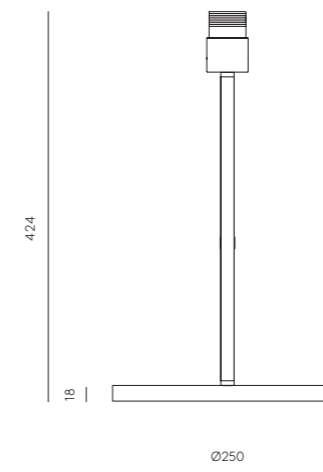


TEC





TEC



EN

MATERIALS
Steel / Marble

FINISHES
Metal: Matt Black, Matt Brass
Marble: Matt black
Recommended shade:
801011/31 (Not included)

OTHER OPTIONS:
Dome 1159 - 35cm Diameter

SPECIFICATIONS (UE)
E27LED regulable 9W 3000K
(included), 220-240 V, 50/60 Hz
IP20, Class II

ENERGY LABEL
A ++
IP20 CE E27 A++

ES

MATERIALES
Acero / Mármol

ACABADOS
Metal: Negro mate ,Oro mate
Mármol: Negro mate
Pantalla recomendada:
801011/31 (No incluida)

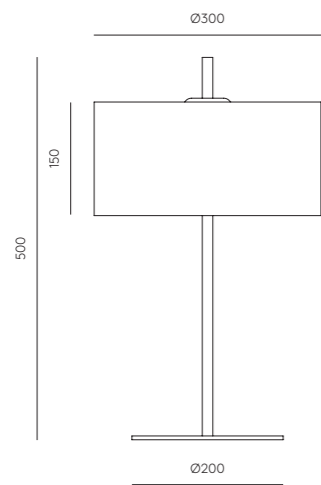
OTRAS OPCIONES:
Cupula 1159 - 35cm Diámetro

ESPECIFICACIONES (UE)
E27LED regulable 9W 3000K
(incluida) 230V, 50/60 Hz
IP20, Clase II

CLASIFICACIÓN ENERGÉTICA
A ++
IP20 CE E27 A++



TEC



EN

MATERIALS

Steel / Fabric / Acrylic

FINISHES

Metal: Chrome, Matt Brass

Shade: White, Black

SPECIFICATIONS (UE)

E14 - 2 x Max. 40W
(Not included)
220-240 V, 50/60 Hz
IP20, Class II

ENERGY LABEL

A ++

RECOMMENDED BULB

B116-2 (5W)



ES

MATERIALES

Acero / Pantalla Textil / Acrílico

ACABADOS

Metal: Cromo, Oro Mate

Pantalla: Blanco, Negro

ESPECIFICACIONES (UE)

E14 - 2 x Max. 40W
(No incluida)
220-240 V, 50/60 Hz
IP20, Clase II

CLASIFICACIÓN ENERGÉTICA

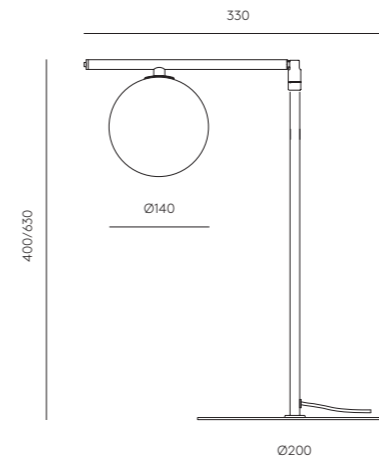
A ++

BOMBILLA RECOMENDADA

B116-2 (5W)



TEC



EN

MATERIALS

Steel / Blown Glass

FINISHES

Metal: Matt Brass, Chrome

Shade (Included): Opal

SPECIFICATIONS (UE)

Bulb G9 Led - 5W (Included)
2700K
220-240 V, 50/60 Hz
IP20, Class II

ENERGY LABEL

A ++

RECOMMENDED BULB

B005/5W



ES

MATERIALES

Acero / Vidrio Soplado

ACABADOS

Metal: Oro Mate, Cromo

Tulipa (Incluida): Opal

ESPECIFICACIONES (UE)

Bombilla G9 Led - 5W (In-
cluida)
2700K
220-240 V, 50/60 Hz
IP20, Clase II

CLASIFICACIÓN ENERGÉTICA

A ++

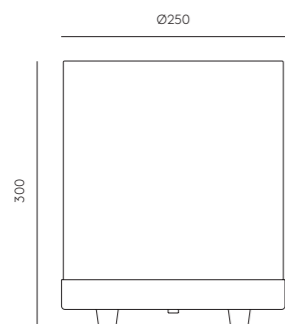
BOMBILLA RECOMENDADA

B005/5W





TEC



EN

MATERIALS

Steel / Rattan

FINISHES

Metal: Matt Brass / Matt Black

Rattan: Natural / Black

SPECIFICATIONS (UE)

E27 Max. 60W (Not included)
220-240 V, 50/60 Hz
IP20, Class II

ENERGY LABEL

A ++

RECOMMENDED BULB

B033/COB

IP20 CE RoHS A++

ES

MATERIALES

Acero / Ratán

ACABADOS

Metal: Oro Mate / Negro Mate

Ratán: Natural / Negro

ESPECIFICACIONES (UE)

E27 Max. 60W (No incluida)
220-240 V, 50/60 Hz
IP20, Clase II

CLASIFICACIÓN ENERGÉTICA

A ++

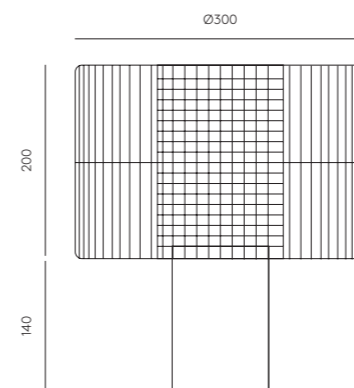
BOMBILLA RECOMENDADA

B033/COB

IP20 CE RoHS A++



TEC



EN

MATERIALS

Wood / Natural Fiber

FINISHES

Wood: Black / Natural / Colour

Fiber: Black

SPECIFICATIONS (UE)

E27 max. 60W (Not included)
220-240 V, 50/60 Hz

ENERGY LABEL

A ++

IP20 CE RoHS A++

ES

MATERIALES

Madera / Médula

ACABADOS

Madera: Negro / Natural / Color

Médula: Negro

ESPECIFICACIONES (UE)

E27 max. 60W (No incluida)
220-240 V, 50/60 Hz

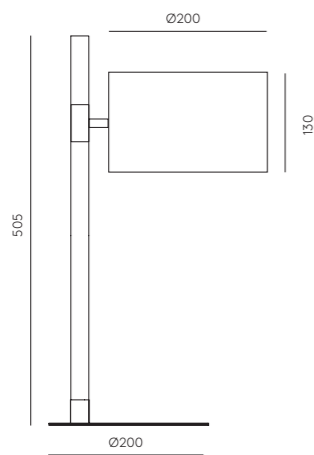
CLASIFICACIÓN ENERGÉTICA

A ++

IP20 CE RoHS A++



TEC



EN

MATERIALS

Steel / Wood / Fabric / Acrylic

FINISHES

Metal:
Matt Black
Matt White

Wood: Beech

Shade:
Black
White

SPECIFICATIONS (UE)

E27 Max. 60W (Not included)
220-240 V, 50/60 Hz
IP20, Class II

ENERGY LABEL

A ++

RECOMMENDED BULB

B211 (7, 9, 11W)



ES

MATERIALES

Acero / Madera / Textil / Acrílico

ACABADOS

Metal:
Blanco mate
Negro Mate

Madera:
Haya

Pantalla:
Negro
Blanco

ESPECIFICACIONES (UE)

E27 max. 60W (No incluida)
220-240 V, 50/60 Hz

CLASIFICACIÓN ENERGÉTICA

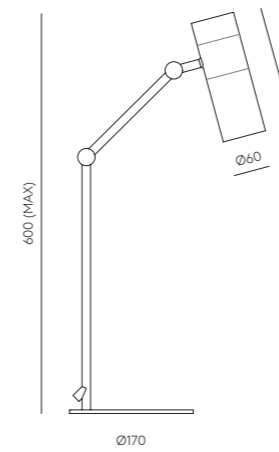
A ++

BOMBILLA RECOMENDADA

B211 (7, 9, 11W)



TEC



EN

MATERIALS

Steel

FINISHES

Metal:
Shinny White - Chrome
Shinny Black - Shinny Gold
Shinny Black - Chrome

SPECIFICATIONS (UE)

GU10 Max. 50W (Not included)
220-240 V, 50/60 Hz
IP20, Class II

ENERGY LABEL

A ++

RECOMMENDED BULB

B161 (5W)



ES

MATERIALES

Acero

ACABADOS

Metal:
Blanco Brillo - Cromo
Negro Brillo - Oro Brillo
Negro Brillo - Cromo

ESPECIFICACIONES (UE)

GU10 Max. 50W (No incluida)
220-240 V, 50/60 Hz
IP20, Clase II

CLASIFICACIÓN ENERGÉTICA

A ++

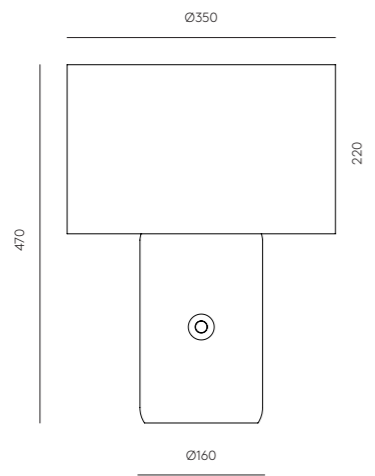
BOMBILLA RECOMENDADA

B161 (5W)





TEC



EN

MATERIALS

Terrazzo

FINISHES

Terrazzo: Grey

SHADE INCLUDED

SPECIFICATIONS (UE)

E27 Max. 40W (Not included)
220-240 V, 50/60 Hz
IP20, Class II

ENERGY LABEL

A ++

RECOMMENDED BULB

B211- 7/9/11W - Dimmable

IP20 CE ENEC RoHS LED A++

ES

MATERIALES

Terrazzo

ACABADOS

Terrazzo: Gris

PANTALLA INCLUIDA

ESPECIFICACIONES (UE)

E27 Max. 40W (No incluida)
220-240 V, 50/60 Hz
IP20, Clase II

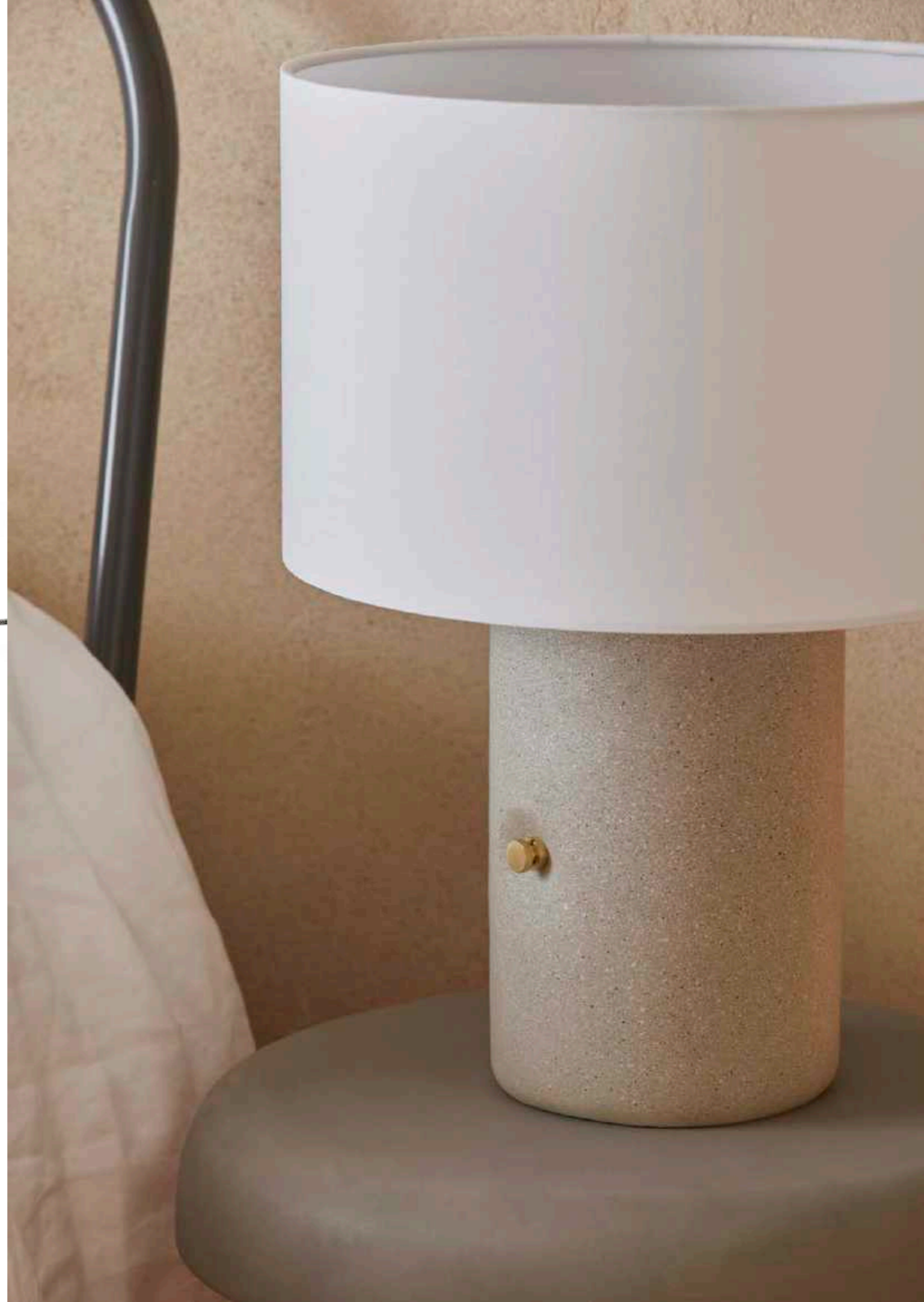
CLASIFICACIÓN ENERGÉTICA

A ++

BOMBILLA RECOMENDADA

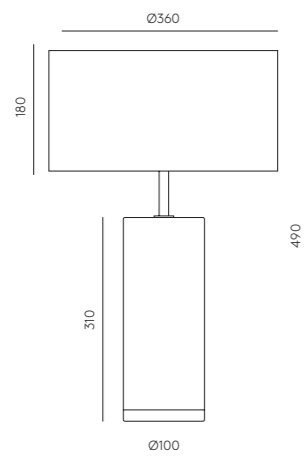
B211- 7/9/11W - Regulable

IP20 CE ENEC RoHS LED A++





TEC



EN

MATERIALS

Steel / Marble

FINISHES

Metal:	Marble:
Aged Gold	Black
Aged Gold	Green
Aged Gold	Brown
Chrome	White

POSSIBLE MODIFICATIONS

Image reference shade 801021/35. Shade not included

ES

MATERIALES

Acero / Mármol

ACABADOS

Metal:	Mármol:
Oro Envejecido	Negro
Oro Envejecido	Verde
Oro Envejecido	Marrón
Cromo	Blanco

MODIFICACIONES POSIBLES

Pantalla imagen 801021/35
Pantalla no incluida

SPECIFICATIONS (UE)

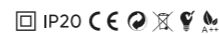
E27 Max. 60W (Not included)
220-240 V, 50/60 Hz, IP20,
Class II

ENERGY LABEL

A ++

RECOMMENDED BULB

B211 (7, 9, 11W)



ESPECIFICACIONES (UE)

E27 Max. 60W (No incluida)
220-240 V, 50/60 Hz, IP20,
Clase II

CLASIFICACIÓN ENERGÉTICA

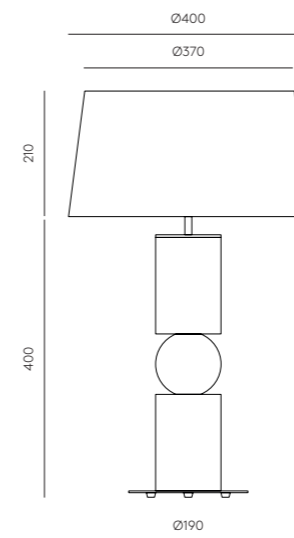
A ++

BOMBILLA RECOMENDADA

B211 (7, 9, 11W)



TEC



EN

MATERIALS

Steel / Wood / Marble

FINISHES

Metal:	Wood:	Marble:
Matt black	Black	Black
Matt white	Natural	White
Matt brass	Colour	Green
Shiny gold		Brown
Chrome		

POSSIBLE MODIFICATIONS

Image reference shade 801021/35. Shade not included

ES

MATERIALES

Acero / Madera / Mármol

ACABADOS

Metal:	Madera:	Mármol:
Negro Mate	Negro	Negro
Blanco Mate	Natural	Blanco
Oro Mate	Color	Verde
Oro Brillo		Marrón
Cromo		

MODIFICACIONES POSIBLES

Pantalla imagen 801021/35
Pantalla no incluida

SPECIFICATIONS (UE)

E27 max. 60W (Not included)
220-240 V, 50/60 Hz

ENERGY LABEL

A ++

SHADE 801021/36 NOT INCLUDED

ASK FOR CUSTOMIZED POSSIBILITIES



ESPECIFICACIONES (UE)

E27 max. 60W (No incluida)
220-240 V, 50/60 Hz

CLASIFICACIÓN ENERGÉTICA

A ++

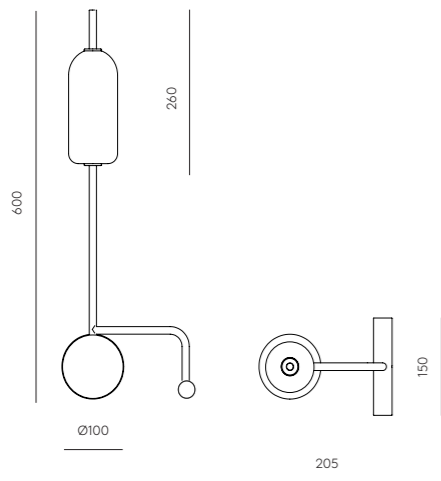
PANTALLA 801021/36 NO INCLUIDA

CONSULTAR POSIBILIDADES DE CUSTOMIZACIÓN





TEC



EN

MATERIALS

Steel / Marble / Blown Glass

FINISHES

Metal:	Marble:	Glass:
Matt Black	White	Opal
Bronze	Brown	Opal
Aged Gold	Green	Opal

SPECIFICATIONS (UE)

Bulb G9 Led (Included)
5W - 3000K
220-240 V, 50/60 Hz
IP20, Class II

ENERGY LABEL

A ++

RECOMMENDED BULB

B005/5W



ES

MATERIALES

Acero / Mármol
/ Vidrio Soplado

ACABADOS

Metal:	Mármol:	Pantalla:
Negro Mate	Blanco	Opal
Bronce	Marrón	Opal
Oro - Envejecido	Verde	Opal

ESPECIFICACIONES (UE)

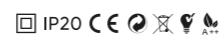
Bombilla G9 Led (Incluida)
5W - 3000K
220-240 V, 50/60 Hz
IP20, Clase II

CLASIFICACIÓN ENERGÉTICA

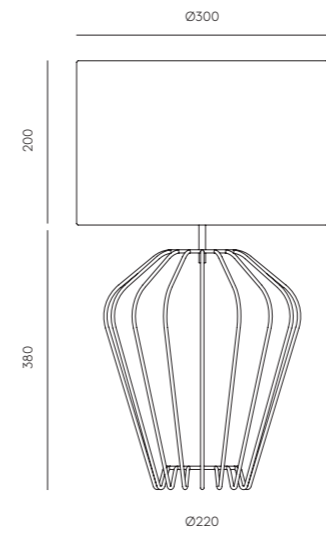
A ++

BOMBILLA RECOMENDADA

B005/5W



TEC



EN

MATERIALS

Steel

FINISHES

Metal: Chrome / Shiny Gold
Black / White

POSSIBLE MODIFICATIONS

Image reference shade
801021/30
Shade not included

SPECIFICATIONS (UE)

E27 Max. 60W (Not included)
220-240 V, 50/60 Hz, IP20,
Class II

ENERGY LABEL

A ++

RECOMMENDED BULB

B211 (7, 9, 11W)



ES

MATERIALES

Acero

ACABADOS

Metal: Cromo / Oro Brillo
Negro / Blanco

MODIFICACIONES POSIBLES

Pantalla imagen 801021/30
Pantalla no incluida

ESPECIFICACIONES (UE)

E27 Max. 60W (No incluida)
220-240 V, 50/60 Hz, IP20,
Clase II

CLASIFICACIÓN ENERGÉTICA

A ++

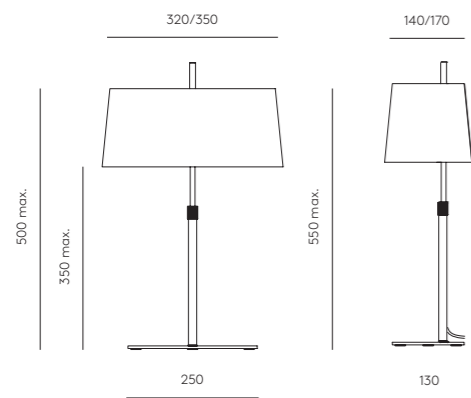
BOMBILLA RECOMENDADA

B211 (7, 9, 11W)





TEC



EN

MATERIALS
Steel / Fabric / Acrylic

FINISHES
Metal: Nickel
Shade (included):
White / Black

SPECIFICATIONS (UE)
E14 - 2 x Max. 40W
(Not included)
220-240 V, 50/60 Hz
IP20, Class II

ENERGY LABEL
A ++

RECOMMENDED BULB
B116-2 (5W)



ES

MATERIALES
Acero / Pantalla Textil / Acrílico

ACABADOS
Metal: Níquel
Pantalla lisa (incluida):
Blanco / Negro

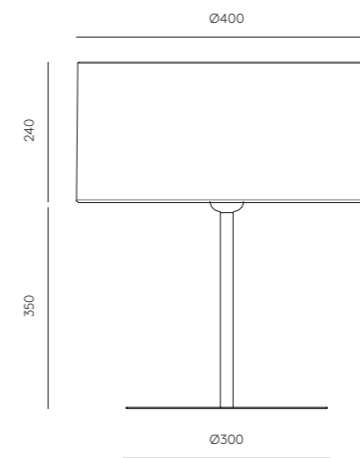
ESPECIFICACIONES (UE)
E14 - 2 x Max. 40W
(No incluida)
220-240 V, 50/60 Hz
IP20, Clase II

CLASIFICACIÓN ENERGÉTICA
A ++

BOMBILLA RECOMENDADA
B116-2 (5W)



TEC



EN

MATERIALS
Steel

FINISHES
Metal:
Matt White
Matt Black

IMAGE SHADE
801011/36

SPECIFICATIONS (UE)
E27 Max. 60W (Not included)
220-240 V, 50/60 Hz
IP20, Class II

ENERGY LABEL
A ++

RECOMMENDED BULB
B211 (7, 9, 11W)



ES

MATERIALES
Acero

ACABADOS
Metal:
Blanco Mate
Negro Mate

PANTALLA IMAGEN
801011/36

ESPECIFICACIONES (UE)
E27 Max. 60W (No incluida)
220-240 V, 50/60 Hz
IP20, Clase II

CLASIFICACIÓN ENERGÉTICA
A ++

BOMBILLA RECOMENDADA
B211 (7, 9, 11W)





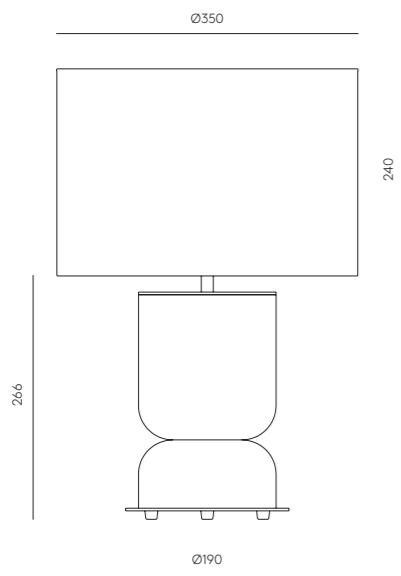
GOT



glass brightness



TEC



EN

MATERIALS

Steel / Glass

FINISHES

Metal:

Chrome
Shiny Gold
Matt Gold
Black
White

Glass:

Image color
Terracotta.
See colour
palette on
page 432

HAND PAINTED

SPECIFICATIONS (UE)

E27 max. 60W Max. (Not incl.)
220-240V, 50/60 Hz
IP20, Class II

ENERGY LABEL

A ++

SHADE 11532 NOT INCLUDED

DIMMABLE OPTION

B211 11W (Dimmable) + Dimmer
(ask for extra cost)



ES

MATERIALES

Acero / Vidrio

ACABADOS

Metal:

Cromo
Oro brillo
Oro mate
Blanco
Negro

Vidrio:

Color de la imagen
Terracota. Ver
paleta de colores
en página 432

PINTADO A MANO

ESPECIFICACIONES (UE)

E27 max. 60W Max. (No incl.)
220-240V, 50/60 Hz
IP20, Clase II

CLASIFICACIÓN ENERGÉTICA

A ++

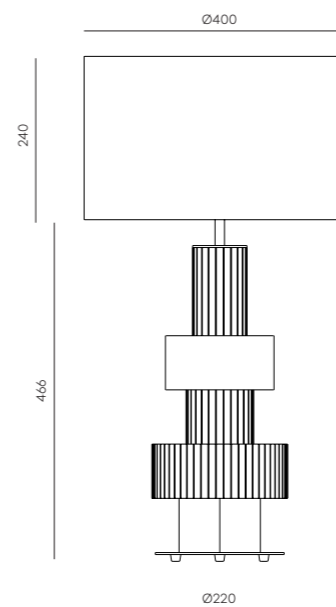
PANTALLA 11532 NO INCLUIDA

POSIBILIDAD REGULACIÓN

B211 11W (Regulable) + Regulador
(sobrecoste a consultar)



TEC



EN

MATERIALS

Steel / Ceramic

FINISHES

Metal:

Chrome
Shiny Gold
Matt Gold
Black
White

Ceramics:

Image color
Silhouette. See
colour palette
on page 432

HAND PAINTED

SPECIFICATIONS (UE)

E27 max. 60W Max. (Not incl.)
220-240V, 50/60 Hz
IP20, Class II

ENERGY LABEL

A ++

SHADE 801011/41

(Not included)

DIMMABLE OPTION

B211 11W (Dimmable) + Dimmer
(ask for extra cost)



ES

MATERIALES

Acero / Cerámica

ACABADOS

Metal:

Cromo
Oro brillo
Oro mate
Blanco
Negro

Cerámica:

Color de la imagen
Silhouette.
Ver paleta
de colores en
página 432

PINTADA A MANO

ESPECIFICACIONES (UE)

E27 max. 60W Max. (No incl.)
220-240V, 50/60 Hz
IP20, Clase II

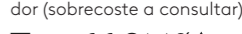
CLASIFICACIÓN ENERGÉTICA

A ++

PANTALLA 801011/41

(No incluida)

POSIBILIDAD REGULACIÓN
B211 11W (Regulable) + Regula-
dor (sobrecoste a consultar)



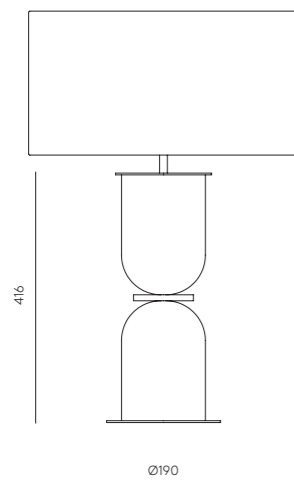


BABEL

Monumental



TEC



EN

MATERIALS

Steel / Ceramic

FINISHES

Metal: Matt black / Matt white
Matt Brass / Shiny Gold / Chrome

Ceramics:

Image color: Up Mole green.
Down Vintage Brown. See colour palette on page 432

HAND PAINTED

ES

MATERIALES

Acero / Cerámica

ACABADOS

Metal: Negro, blanco, oro mate o brillo, cromo.

Cerámica: Color de la imagen: Arriba Mole green. Abajo Vintage. Ver paleta de colores en página 432

PINTADA A MANO

SPECIFICATIONS (UE)

E27 max. 11W LED (not included) 230V, 50/60 Hz
IP20, Class II

IMAGE SHADE 801011/46
(Not included)

DIMMABLE OPTION

B211 11W (Dimmable) + Dimmer (ask for extra cost)

ENERGY LABEL

A ++



ESPECIFICACIONES (UE)

E27 max. 11W LED (no incluida) 230V, 50/60 Hz
IP20, Clase II

PANTALLA IMAGEN 801011/46
(No incluida)

POSIBILIDAD REGULACIÓN

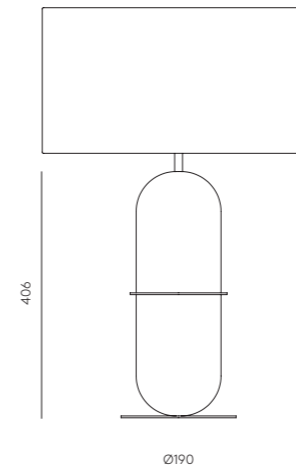
B211 11W (Regulable) + Regulador (sobrecoste a consultar)

CLASIFICACIÓN ENERGÉTICA

A ++



TEC



EN

MATERIALS

Steel / Ceramic

FINISHES

Metal: Matt black / Matt white
Matt Brass / Shiny Gold / Chrome

Ceramics:

Image color: Up White. Down White. See colour palette on page 432

HAND PAINTED

ES

MATERIALES

Acero / Cerámica

ACABADOS

Metal: Negro, blanco, oro mate o brillo, cromo.

Cerámica: Color de la imagen: Arriba Blanco. Abajo Blanco. Ver paleta de colores en página 432

PINTADA A MANO

SPECIFICATIONS (UE)

E27 max. 11W LED (not incl) 230V, 50/60 Hz
IP20, Class II

IMAGE SHADE 134011/45
(Not included)

DIMMABLE OPTION

B211 11W (Dimmable) + Dimmer (ask for extra cost)

ENERGY LABEL

A ++



ESPECIFICACIONES (UE)

E27 max. 11W LED (no incluida) 230V, 50/60 Hz
IP20, Clase II

PANTALLA IMAGEN 134011/45
(No incluida)

POSIBILIDAD REGULACIÓN

B211 11W (Regulable) + Regulador (sobrecoste a consultar)

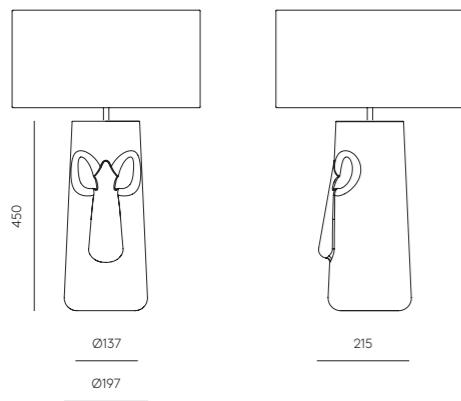
CLASIFICACIÓN ENERGÉTICA

A ++





TEC



EN

MATERIALS

Steel / Ceramic

FINISHES

Metal: Matt black / Matt white
Matt Brass / Shiny Gold / Chrome

Ceramics: Color image: Nude.
See colour palette on page 432

HAND PAINTED

ES

MATERIALES

Acero / Cerámica

ACABADOS

Metal: Negro, blanco, oro mate o brillo, cromo.

Cerámica: Color de la imagen: Nude. Ver paleta de colores en página 432

PINTADA A MANO

SPECIFICATIONS (UE)

E27 max. 11W LED (not incl)
230V, 50/60 Hz
IP20, Class II

IMAGE SHADE 801011/46
(Not included)

DIMMABLE OPTION

B211 11W (Dimmable) + Dimmer
(ask for extra cost)

ENERGY LABEL

A ++



ESPECIFICACIONES (UE)

E27 max. 11W LED (no incluida)
230V, 50/60 Hz
IP20, Clase II

PANTALLA IMAGEN 801011/46
(No incluida)

POSIBILIDAD REGULACIÓN

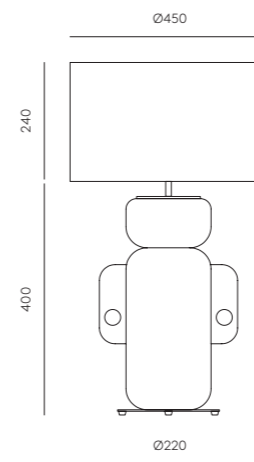
B211 11W (Regulable) + Regulador (sobrecoste a consultar)

CLASIFICACIÓN ENERGÉTICA

A ++



TEC



EN

MATERIALS

Steel / Ceramic

FINISHES

Metal: Matt black / Matt white
Matt Brass / Shiny Gold / Chrome

Ceramic: Color image: Honey
See colour palette on page 432

HAND PAINTED

ES

MATERIALES

Metal / Cerámica

ACABADOS

Metal: Negro /Blanco
Oro mate / Oro brillo / Cromo

Cerámica: Color de la imagen: Miel. Ver paleta de colores en página 432

PINTADA A MANO

SPECIFICATIONS (UE)

E27 max. 60W (Not included)
220-240 V, 50/60 Hz

IMAGE SHADE 801011/41
(Not included)

DIMMABLE OPTION

B211 11W (Dimmable) + Dimmer
(ask for extra cost)

ENERGY LABEL

A ++



ESPECIFICACIONES (UE)

E27 max. 60W (No incluida)
220-240 V, 50/60 Hz

PANTALLA IMAGEN 801011/41
(No incluida)

POSIBILIDAD REGULACIÓN

B211 11W (Regulable) + Regulador (sobrecoste a consultar)

CLASIFICACIÓN ENERGÉTICA

A ++





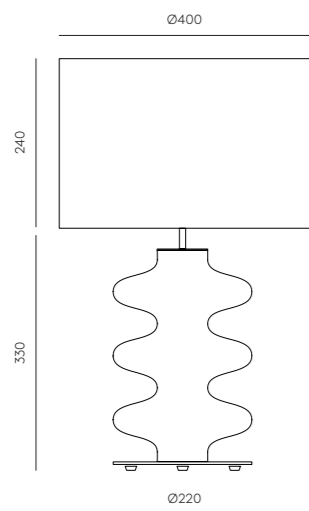
sinuous lines



ADON



TEC



EN

MATERIALS

Steel / Ceramic

FINISHES

Metal: Matt black / Matt white
Matt Brass / Shiny Gold / Chrome

Ceramic: Color image: Terracotta. See colour palette on page 432

HAND PAINTED

SPECIFICATIONS (UE)

E27 max. 60W (Not included)
220-240 V, 50/60 Hz

IMAGE SHADE 801021/41
(Not included)

DIMMABLE OPTION
B211 11W (Dimmable) + Dimmer
(ask for extra cost)

ENERGY LABEL
A ++



ES

MATERIALES

Metal / Cerámica

ACABADOS

Metal: Negro / Blanco / Oro mate / Oro brillo / Cromo

Cerámica: Color de la imagen: Terracota. Ver paleta de colores en página 432

PINTADA A MANO

ESPECIFICACIONES (UE)

E27 max. 60W (No incluida)
220-240 V, 50/60 Hz

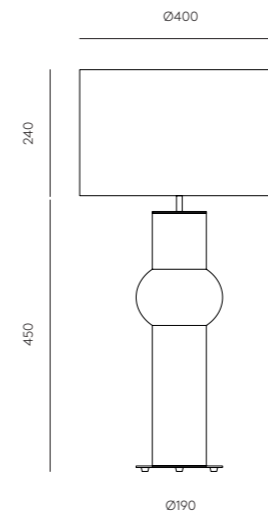
PANTALLA IMAGEN 801021/41
(No incluida)

POSIBILIDAD REGULACIÓN
B211 11W (Regulable) + Regulador (sobrecoste a consultar)

CLASIFICACIÓN ENERGÉTICA
A ++



TEC



EN

MATERIALS

Steel / Glass

FINISHES

Metal: Matt black / Matt white
Matt Brass/Shiny Gold/Chrome

Glass: Color image: Mole green. See colour palette on page 432

HAND PAINTED

SPECIFICATIONS (UE)

E27 max. 60W (Not included)
220-240 V, 50/60 Hz

IMAGE SHADE 801021/41
(Not included)

DIMMABLE OPTION
B211 11W (Dimmable) + Dimmer
(ask for extra cost)

ENERGY LABEL
A ++



ES

MATERIALES

Metal / Cristal

ACABADOS

Metal: Negro / Blanco / Oro mate / Oro brillo / Cromo

Cristal: Color de la imagen: Verde Mole. Ver paleta de colores en página 432

PINTADA A MANO

ESPECIFICACIONES (UE)

E27 max. 60W (No incluida)
220-240 V, 50/60 Hz

PANTALLA IMAGEN 801021/41
(No incluida)

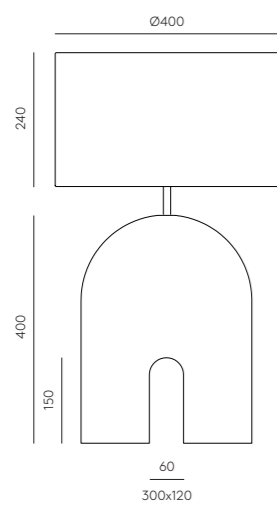
POSIBILIDAD REGULACIÓN
B211 11W (Regulable) + Regulador (sobrecoste a consultar)

CLASIFICACIÓN ENERGÉTICA
A ++





TEC



EN

MATERIALS

Steel / Ceramic

FINISHES**Metal:** Matt black / Matt white
Matt Brass/Shiny Gold/Chrome**Ceramic:** Color image: Ash
grey. See colour palette on
page 432**HAND PAINTED****ES****MATERIALES**

Acero / Cerámica

ACABADOS**Metal:** Negro/ Blanco / Oro
mate /Oro brillo/ Cromo**Cerámica:** Color de la imagen.
Gris Ceniza. Ver paleta de colo-
res en página 432**PINTADA A MANO****SPECIFICATIONS (UE)**E27 Max. 60W (Not included)
220-240 V, 50/60 Hz, IP20,
Class II**IMAGE SHADE 801011/40**
(Not included)**DIMMABLE OPTION**
B211 11W (Dimmable) + Dimmer
(ask for extra cost)**ENERGY LABEL**

A ++

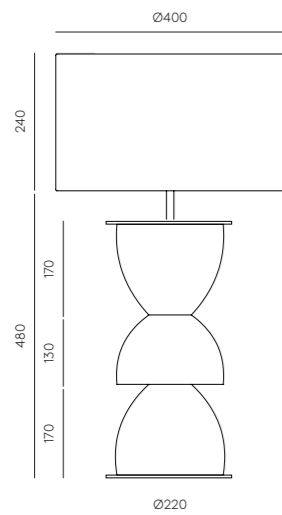
ESPECIFICACIONES (UE)E27 Max. 60W (No incluida)
220-240 V, 50/60 Hz, IP20,
Clase II**PANTALLA IMAGEN 801011/40**
(No incluida)**POSIBILIDAD REGULACIÓN**
B211 11W (Regulable) + Regula-
dor (sobrecoste a consultar)**CLASIFICACIÓN ENERGÉTICA**

A ++





TEC



EN

MATERIALS

Steel / Ceramic

FINISHES

Metal:
Matt black
Matt white
Matt Brass
Shiny Gold
Chrome

Ceramic:
Color image:
Mustard.
See colour
palette on
page 432

HAND PAINTED

ES

MATERIALES

Acero / Cerámica

ACABADOS

Metal:
Negro
Blanco
Oro mate
Oro brillo
Cromo

Cerámica: Color
de la imagen:
Mostaza. Ver
paleta de colo-
res en página
432

PINTADA A MANO

SPECIFICATIONS (UE)

E27 Max. 60W (Not included)
220-240 V, 50/60 Hz, IP20,
Class II

IMAGE SHADE 801011/41
(Not included)

DIMMABLE OPTION

B211 11W (Dimmable) + Dimmer
(ask for extra cost)

ENERGY LABEL

A ++



ESPECIFICACIONES (UE)

E27 Max. 60W (No incluida)
220-240 V, 50/60 Hz, IP20,
Clase II

PANTALLA IMAGEN 801011/41
(No incluida)

POSIBILIDAD REGULACIÓN

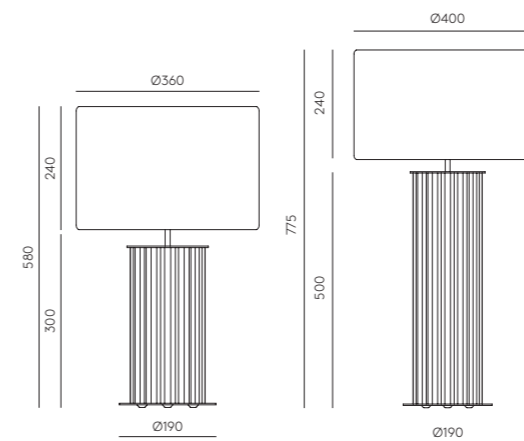
B211 11W (Regulable) + Regula-
dor (sobrecoste a consultar)

CLASIFICACIÓN ENERGÉTICA

A ++



TEC



NAC116

NAC114

EN

MATERIALS

Steel / Ceramic

FINISHES

Metal: Matt black / Matt white
Matt Brass / Shiny Gold /
Chrome

Ceramic: Color image: NAC
116 Black/ NAC 114Taupe. See
colour palette on page 432

HAND PAINTED

ES

MATERIALES

Acero / Cerámica

ACABADOS

Metal: Negro / Blanco / Oro
mate / Oro brillo / Cromo

Cerámica: Color de la imagen:
NAC 116 Negro / NAC 114
Topo. Ver paleta de colores en
página 432

PINTADA A MANO

SPECIFICATIONS (UE)

E27 Max. 60W (Not included)
220-240 V, 50/60 Hz, IP20,
Class II

ENERGY LABEL

A ++

POSSIBLE MODIFICATIONS
Reference shade 801021/36 for
NAC116 - 801011/41 for NAC114
Shade not included.



ESPECIFICACIONES (UE)

E27 Max. 60W (No incluida)
220-240 V, 50/60 Hz, IP20,
Clase II

CLASIFICACIÓN ENERGÉTICA

A ++

MODIFICACIONES POSIBLES
Pantalla imagen 801021/36 for
NAC116 - 801011/41 for NAC114
Pantalla no incluida.





EN

MATERIALS

Steel / Glass

FINISHES

Metal:
 Matt black
 Matt white
 Matt Brass
 Shiny Gold
 Chrome

Glass:
 Color image:
 Green mole.
 See colour
 palette on
 page 432

SPECIFICATIONS (UE)

E27 Max. 60W (Not included)
 220-240 V, 50/60 Hz, IP20,
 Class II

ENERGY LABEL

A ++

POSSIBLE MODIFICATIONS

Image reference shade
 801011/35. (Not included)

HAND PAINTED

IP20 CE

ES

MATERIALES

Acero / Vidrio

ACABADOS

Metal:
 Negro
 Blanco
 Oro mate
 Oro brillo
 Cromo

Cristal:
 Color en imagen:
 Verde Mole
 Ver paleta de
 colores en pág.
 432

ESPECIFICACIONES (UE)

E27 Max. 60W (No incluida)
 220-240 V, 50/60 Hz, IP20,
 Clase II

CLASIFICACIÓN ENERGÉTICA

A ++

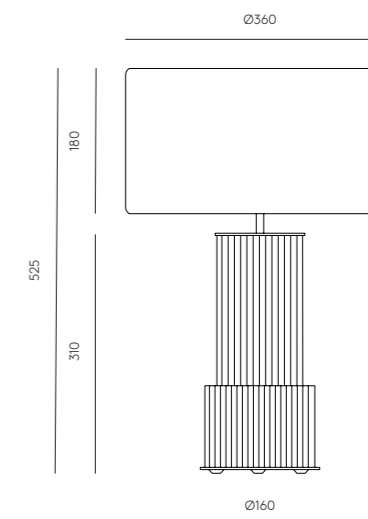
MODIFICACIONES POSIBLES

Pantalla imagen 801011/35
 (no incluida)

PINTADA A MANO

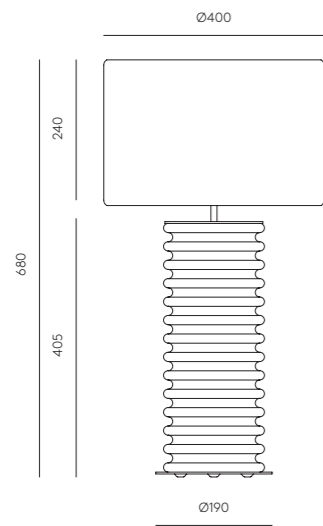
IP20 CE

TEC





TEC



EN

MATERIALS

Steel / Ceramic

FINISHES

Metal:
Matt black
Matt white
Matt Brass
Shiny Gold
Chrome

Ceramic:
Color image:
Green Leaf.
See colour
palette on
page 432

HAND PAINTED

ES

MATERIALES

Acero / Cerámica

ACABADOS

Metal:
Negro
Blanco
Oro mate
Oro brillo
Cromo

Cerámica:
Color de la
imagen: Verde
Hoja. Ver pale-
ta de colores en
página 432

PINTADA A MANO

SPECIFICATIONS (UE)

E27 Max. 60W (Not included)
220-240 V, 50/60 Hz, IP20,
Class II

ENERGY LABEL

A ++

POSSIBLE MODIFICATIONS

Image reference shade
801021/41. (not included)



ESPECIFICACIONES (UE)

E27 Max. 60W (No incluida)
220-240 V, 50/60 Hz, IP20,
Clase II

CLASIFICACIÓN ENERGÉTICA

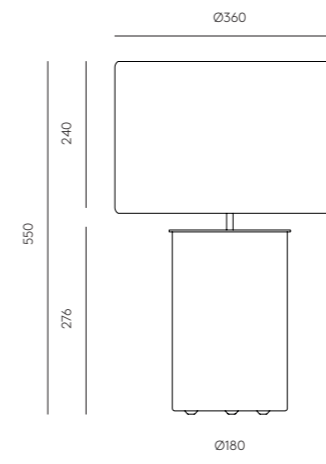
A ++

MODIFICACIONES POSIBLES

Pantalla imagen 801021/41.
(no incluida)



TEC



EN

MATERIALS

Steel / Glass

FINISHES

Metal:
Matt black
Matt white
Matt Brass
Shiny Gold
Chrome

Glass:
Clear

Image shade:
Ref. 801011/36 (not included)

ES

MATERIALES

Acero / Vidrio

ACABADOS

Metal:
Negro
Blanco
Oro mate
Oro brillo
Cromo

Cristal:
Transparente

Pantalla imagen:
Ref.801011/36 (no incluida)

SPECIFICATIONS (UE)

E27 Max. 60W (Not included)
220-240 V, 50/60 Hz, IP20,
Class II

ENERGY LABEL

A ++

POSSIBLE MODIFICATIONS

Possibility of manufacturing in
fumé. Ask us for other colours.



ESPECIFICACIONES (UE)

E27 Max. 60W (No incluida)
220-240 V, 50/60 Hz, IP20,
Clase II

CLASIFICACIÓN ENERGÉTICA

A ++

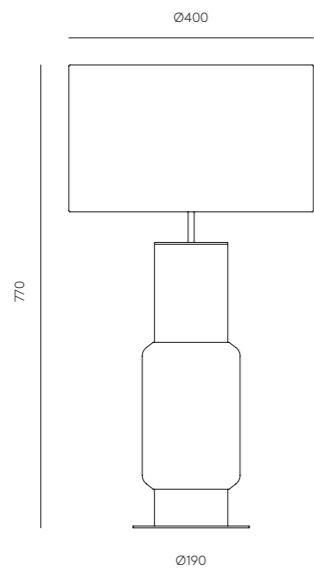
MODIFICACIONES POSIBLES

Posibilidad de fabricar en fumé.
Para otros acabados consultar.





TEC



EN

MATERIALS

Steel / Ceramic

FINISHES

Metal:

Matt black
Matt white
Matt Brass
Shiny Gold
Chrome

Glass:

Color image:
Terracotta. See
colour palette
on page 432

HAND PAINTED

ES

MATERIALES

Acero / Cerámica

ACABADOS

Metal:

Negro
Blanco
Oro mate
Oro brillo
Cromo

Cristal:

Color en ima-
gen: Terracota.
Ver paleta de
colores en pág.
432

PINTADA A MANO

SPECIFICATIONS (UE)

E27 Max. 60W (Not included)
220-240 V, 50/60 Hz, IP20,
Class II

IMAGE SHADE 801011/41
(Not included)

DIMMABLE OPTION

B211 11W (Dimmable) + Dimmer
(ask for extra cost)

ENERGY LABEL

A ++



ESPECIFICACIONES (UE)

E27 Max. 60W (No incluida)
220-240 V, 50/60 Hz, IP20,
Clase II

PANTALLA IMAGEN 801011/41
(No incluida)

POSIBILIDAD REGULACIÓN

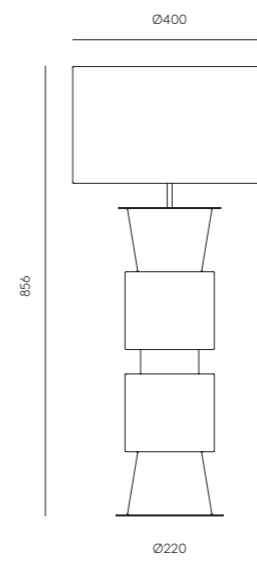
B211 11W (Regulable) + Regula-
dor (sobrecoste a consultar)

CLASIFICACIÓN ENERGÉTICA

A ++



TEC



EN

MATERIALS

Steel / Glass / Leather

FINISHES

Metal:

Matt black
Matt white
Matt Brass
Shiny Gold
Chrome

Glass:

Color
image: Up Mole
Green / Down
Green leaf. See
colour palette on
page 432

HAND PAINTED

ES

MATERIALES

Acero / Vidrio / Cuero

ACABADOS

Metal:

Negro
Blanco
Oro mate
Oro brillo
Cromo

Cristal:

Color en
imagen: Arriba
Verde mole / Abajo
Verde hoja. Ver
paleta de colores
en pág. 432

PINTADA A MANO

SPECIFICATIONS (UE)

E27 Max. 60W (Not included)
220-240 V, 50/60 Hz, IP20,
Class II

IMAGE SHADE 801011/41
(Not included)

DIMMABLE OPTION

B211 11W (Dimmable) + Dimmer
(ask for extra cost)

ENERGY LABEL

A ++



ESPECIFICACIONES (UE)

E27 Max. 60W (No incluida)
220-240 V, 50/60 Hz, IP20,
Clase II

PANTALLA IMAGEN 801011/41
(No incluida)

POSIBILIDAD REGULACIÓN

B211 11W (Regulable) + Regula-
dor (sobrecoste a consultar)

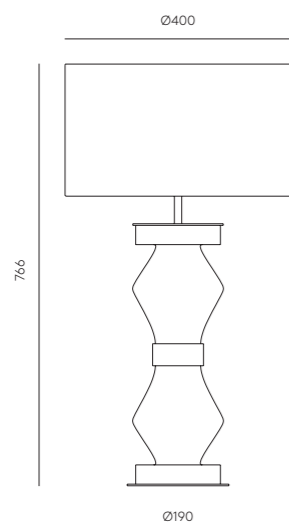
CLASIFICACIÓN ENERGÉTICA

A ++





TEC



EN

MATERIALS

Steel / Glass / Leather

FINISHES

Metal: Matt black
Matt white
Matt Brass
Shiny Gold
Chrome

Glass: Color image: Up Silhouette, Down Vintage Brown
See colour palette on page 432

HAND PAINTED

ES

MATERIALES

Acero / Vidrio / Cuero

ACABADOS

Metal: Negro
Blanco
Oro mate
Oro brillo
Cromo

Cristal: Color en imagen: Arriba Silhouette / Abajo Marrón Vintage. Ver paleta de colores en página 432

PINTADA A MANO

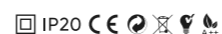
SPECIFICATIONS (UE)

E27 Max. 60W (Not included)
220-240 V, 50/60 Hz, IP20, Class II

IMAGE SHADE 801011/41
(Not included)

DIMMABLE OPTION
B211 11W (Dimmable) + Dimmer
(ask for extra cost)

ENERGY LABEL
A ++



ESPECIFICACIONES (UE)

E27 Max. 60W (No incluida)
220-240 V, 50/60 Hz, IP20, Clase II

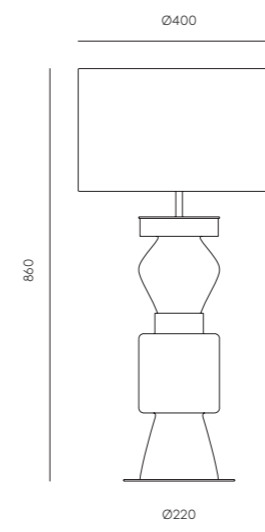
PANTALLA IMAGEN 801011/41
(No incluida)

POSIBILIDAD REGULACIÓN
B211 11W (Regulable) + Regulador (sobrecoste a consultar)

CLASIFICACIÓN ENERGÉTICA
A ++



TEC



EN

MATERIALS

Steel / Glass / Leather

FINISHES

Metal: Matt black
Matt white
Matt Brass
Shiny Gold
Chrome

Glass: Color image: Silhouette/ Down Ash Grey. See colour palette on page 432

HAND PAINTED

ES

MATERIALES

Acero / Vidrio / Cuero

ACABADOS

Metal: Negro
Blanco
Oro mate
Oro brillo
Cromo

Cristal: Color de la imagen: Arriba Silhouette / Abajo Gris Ceniza. Ver paleta de colores en pág. 432

PINTADA A MANO

SPECIFICATIONS (UE)

E27 Max. 60W (Not included)
220-240 V, 50/60 Hz, IP20, Class II

IMAGE SHADE 801011/40
(Not included)

DIMMABLE OPTION
B211 11W (Dimmable) + Dimmer
(ask for extra cost)

ENERGY LABEL
A ++



ESPECIFICACIONES (UE)

E27 Max. 60W (No incluida)
220-240 V, 50/60 Hz, IP20, Clase II

PANTALLA IMAGEN 801011/40
(No incluida)

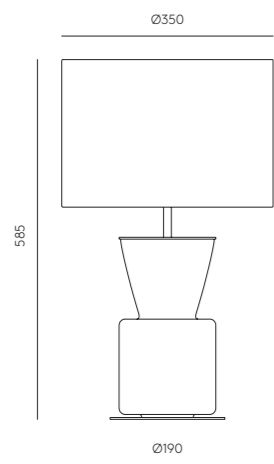
POSIBILIDAD REGULACIÓN
B211 11W (Regulable) + Regulador (sobrecoste a consultar)

CLASIFICACIÓN ENERGÉTICA
A ++





TEC



EN

MATERIALS

Steel / Glass

FINISHES

Metal:

Matt black
Matt white
Matt Brass
Shiny Gold
Chrome

Glass: Color image: Hunt green. See colour palette on page 432

HAND PAINTED

ES

MATERIALES

Acero / Vidrio

ACABADOS

Metal:

Negro
Blanco
Oro mate
Oro brillo
Cromo

Cristal: Color de la imagen: Verde hunt. Ver paleta de colores en página 432

PINTADA A MANO

SPECIFICATIONS (UE)

E27 Max. 60W (Not included)
220-240 V, 50/60 Hz, IP20, Class II

IMAGE SHADE 801021/36
(Not included)

DIMMABLE OPTION

B211 11W (Dimmable) + Dimmer
(ask for extra cost)

ENERGY LABEL

A ++



ESPECIFICACIONES (UE)

E27 Max. 60W (No incluida)
220-240 V, 50/60 Hz, IP20, Clase II

PANTALLA IMAGEN 801021/36
(No incluida)

POSIBILIDAD REGULACIÓN

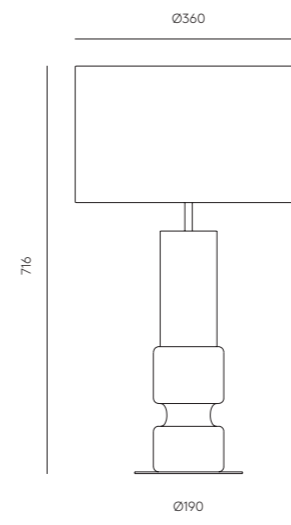
B211 11W (Regulable) + Regulador (sobrecoste a consultar)

CLASIFICACIÓN ENERGÉTICA

A ++



TEC



EN

MATERIALS

Steel / Glass

FINISHES

Metal:

Matt black
Matt white
Matt Brass
Shiny Gold
Chrome

Glass: Color image: Ash grey. See colour palette on page 432

HAND PAINTED

ES

MATERIALES

Acero / Vidrio

ACABADOS

Metal:

Negro
Blanco
Oro mate
Oro brillo
Cromo

Cristal: Color de la imagen: Gris ceniza. Ver paleta de colores en página 432

PINTADA A MANO

SPECIFICATIONS (UE)

E27 Max. 60W (Not included)
220-240 V, 50/60 Hz, IP20, Class II

IMAGE SHADE 801011/41
(Not included)

DIMMABLE OPTION

B211 11W (Dimmable) + Dimmer
(ask for extra cost)

ENERGY LABEL

A ++



ESPECIFICACIONES (UE)

E27 Max. 60W (No incluida)
220-240 V, 50/60 Hz, IP20, Clase II

PANTALLA IMAGEN 801011/41
(No incluida)

POSIBILIDAD REGULACIÓN

B211 11W (Regulable) + Regulador (sobrecoste a consultar)

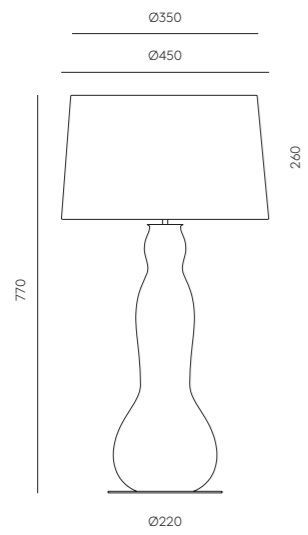
CLASIFICACIÓN ENERGÉTICA

A ++





TEC



EN

MATERIALS

Steel / Glass

FINISHES

Metal:

Matt black
Matt white
Matt Brass
Shiny Gold
Chrome

Glass: Color image: Green leaf. See colour palette on page 432

HAND PAINTED

ES

MATERIALES

Acero / Vidrio

ACABADOS

Metal:

Negro
Blanco
Oro mate
Oro brillo
Cromo

Cristal: Color de la imagen: Verde Hoja. Ver paleta de colores en página 432

PINTADA A MANO

SPECIFICATIONS (UE)

E27 Max. 60W (Not included)
220-240 V, 50/60 Hz, IP20,
Class II

IMAGE SHADE 151011/45
(Not included)

DIMMABLE OPTION

B211 11W (Dimmable) + Dimmer
(ask for extra cost)

ENERGY LABEL

A ++



ESPECIFICACIONES (UE)

E27 Max. 60W (No incluida)
220-240 V, 50/60 Hz, IP20,
Clase II

PANTALLA IMAGEN 151011/45
(No incluida)

POSIBILIDAD REGULACIÓN

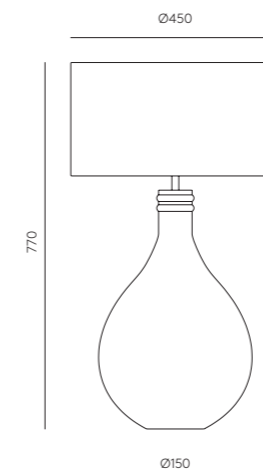
B211 11W (Regulable) + Regula-
dor (sobrecoste a consultar)

CLASIFICACIÓN ENERGÉTICA

A ++



TEC



EN

MATERIALS

Steel / Glass / Wood

FINISHES

Wood: Walnut

Glass: Color image: Brown / Blue. See colour palette on page 432

SPECIFICATIONS (UE)

E27 Max. 60W (Not included)
220-240 V, 50/60 Hz, IP20,
Class II

IMAGE SHADE 801011/46
(Not included)

DIMMABLE OPTION

B211 11W (Dimmable) + Dimmer
(ask for extra cost)

ENERGY LABEL

A ++



ES

MATERIALES

Acero / Vidrio / Madera

ACABADOS

Madera: Nogal

Cristal: Color de la imagen: Marrón / Azul. Ver paleta de colores en página 432

ESPECIFICACIONES (UE)

E27 Max. 60W (No incluida)
220-240 V, 50/60 Hz, IP20,
Clase II

PANTALLA IMAGEN 801011/46
(No incluida)

POSIBILIDAD REGULACIÓN

B211 11W (Regulable) + Regula-
dor (sobrecoste a consultar)

CLASIFICACIÓN ENERGÉTICA

A ++

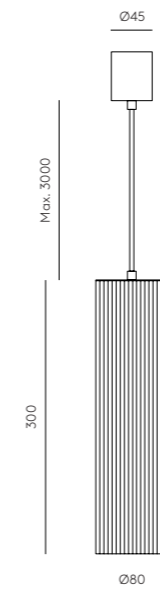


PENDANT LAMPS

- 124 **STRIP** C1303
- 126 **LEVEL** C1302
- 129 **GRUYE** C1301
- 132 **ICONIC** C1300
- 134 **ONETA-L** C1299/6
- 136 **ONETA** C1299
- 138 **YCRO** C1297
- 139 **ISON** C1298/5
- 140 **TUBE** C1296
- 142 **PIPE** C1293
- 145 **ARC** C1292
- 148 **HAT** C1291
- 149 **PORTA-L** C1290-L
- 152 **PORTA** C1290/4/6/8
- 154 **MIRO** C1289
- 156 **MIRO** C1289/6
- 158 **SONN** C1287
- 159 **FITO** C1286
- 160 **FITO-L** C1286-L
- 162 **TANT** C1285 / C1284
- 163 **AMBOR** C1283
- 164 **HUP** C1282
- 165 **ATIL** C1281
- 166 **ATIL** C1281/6
- 168 **DALT** C1280/6
- 169 **DALT** C1280
- 172 **FOCUS** C1279
- 173 **FOCUS** C1279/1
- 174 **FOCUS** C1279/4
- 175 **NINO** C1275/5
- 178 **LYB** C1274
- 179 **GAND** C1271
- 180 **COLN** C1267
- 181 **CLIP** C1265
- 182 **ALMON** C1264
- 183 **ABBACUS** C1258
- 184 **ABBACUS** C1258/1
- 186 **WONG** C1263
- 187 **ERTO** C1257/5
- 188 **ERTO** C1257/2
- 191 **MAHO** C1254/6
- 194 **TINNO** C1253
- 195 **FRAME** C1246
- 196 **FICUS** C1243
- 197 **CRANE** C1241
- 200 **OHLALA** C1242
- 201 **LUCA+** C1239/3
- 202 **LUCA** C1238
- 203 **LOTTA** C1235
- 204 **LITA** C1230
- 206 **LITA** C1230/4
- 207 **NERA SIX** C1229/6
- 210 **NERA** C1229
- 211 **DORA** C1228
- 212 **ALOA** C1227
- 213 **ALOA** C1227/4
- 216 **DELIE** C1224/8
- 217 **DELIE** C1224
- 218 **FEST** C1223
- 219 **YOYO** C1222
- 220 **HELMET** C1221
- 221 **LIND** C1220
- 222 **BALL** C1215
- 223 **CUBE X** C1213
- 224 **ATOM** C1214/8
- 227 **ANET** C1206
- 228 **MIKA MULTI** C1204/8
- 229 **MIKA** C1204
- 230 **MARU** C1194
- 231 **DAMO** C1191
- 234 **LOTTO** C1176
- 236 **LESS** C1171
- 237 **HEDULA** C1010 + 1160
- 238 **ELLA** C1158
- 239 **ENDO** C1156
- 240 **PTAN** C1154
- 242 **PAGO** C1126
- 243 **BELL · COPO** C1084 - C1085
- 246 **ANYA** C1010 + 1143 / 1144
- 247 **ALPHA** C1083
- 247 **BETTA** C1082
- 249 **GAMMA** C1081
- 250 **ELLEN** C1048
- 252 **CRAWFORD** C1047
- 253 **DISC** C1038
- 254 **OPEN** C1024
- 255 **C1012** C1012 / B055
- 256 **FOCUS** T1279
- 257 **TAMB SQUARE** T1016
- 258 **TAMB 30-50** T1019-30 / T1019-50



TEC



EN

MATERIALS
Steel

FINISHES
Metal:
Matt Black
Aged Gold
Anthracite
Rose Copper

SPECIFICATIONS (UE)
GU10 LED 5W- 3000K (incl.)
220-240V - 50/60 Hz
Class I - IP20

ENERGY LABEL
A ++

DIMMABLE OPTION
(ASK FOR EXTRA COST)
B161 (Dimmable) + Dimmer

⊕ IP20 CE RoHS V A++

ES

MATERIALES
Acero

ACABADOS
Metal:
Negro Mate
Oro envejecido
Antracita
Cobre Rosado

ESPECIFICACIONES (UE)
GU10 LED 5W - 3000K (incl.)
220-240V - 50/60 Hz
Clase I - IP20

CLASIFICACIÓN ENERGÉTICA
A ++

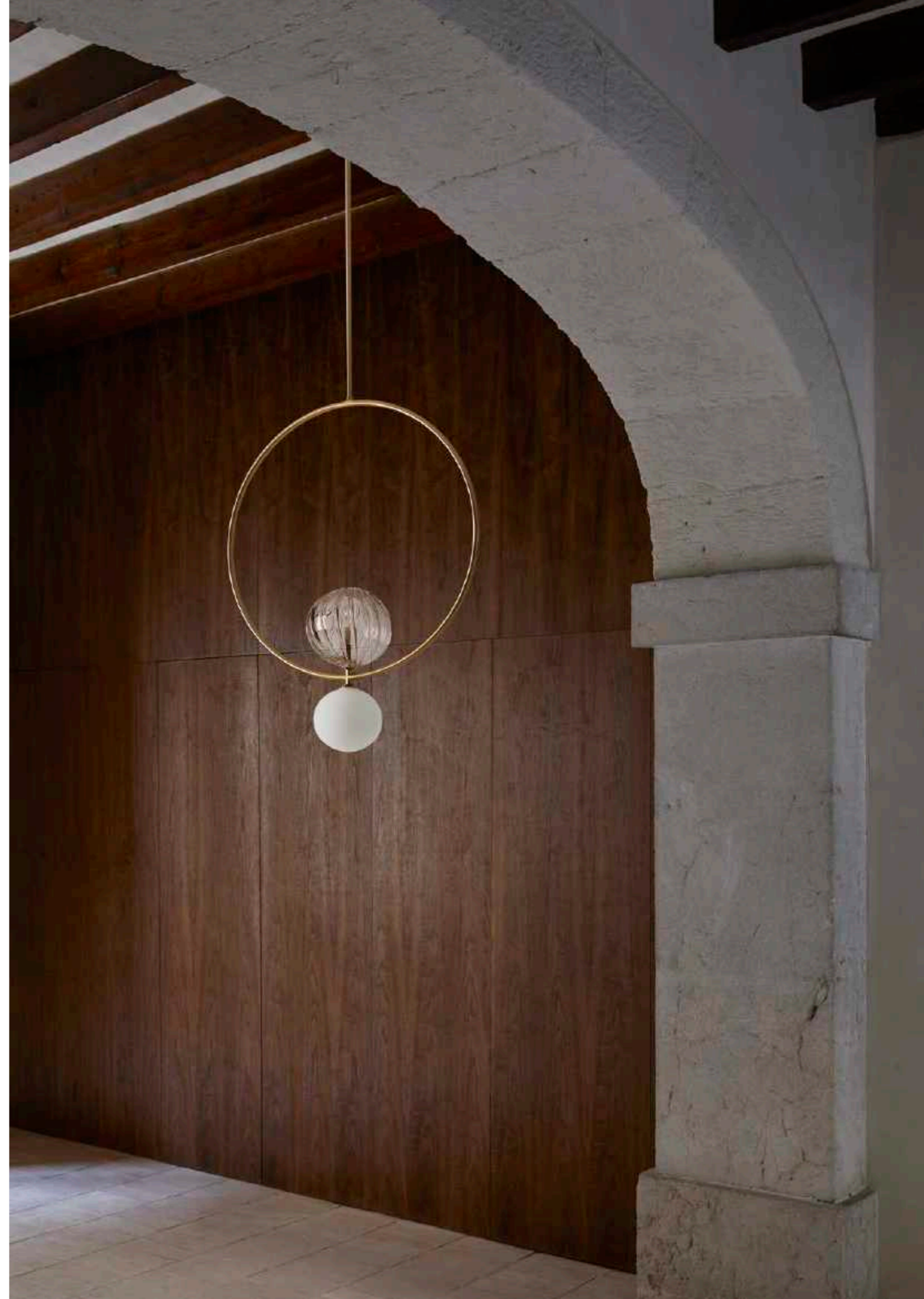
POSIBILIDAD REGULACIÓN
B161 (Regulable) + Regulador
(sobrecoste a consultar)

⊕ IP20 CE RoHS V A++

LEVEL

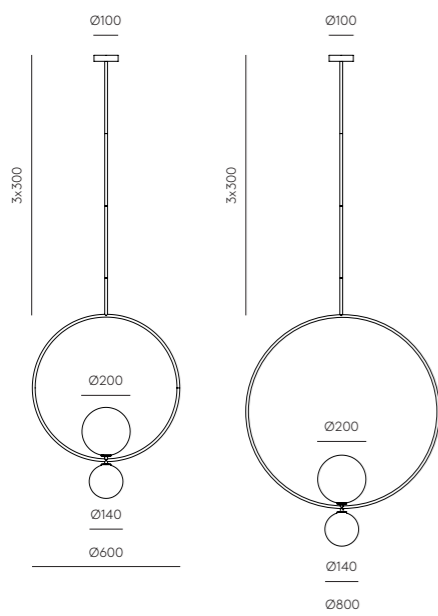


game of spheres





TEC



C1302/60

C1302/80

EN

MATERIALS

Steel / Glass

FINISHES

Metal:

Matt black
Aged Gold

Glass shade:

Opal
Stripped glass clear
(consult us for other finishes)

Shades not included

SPECIFICATIONS (UE)

2xG9 LED 5W - 2700K (incl.)
220-240V - 50/60 Hz
Class I - IP20

ENERGY LABEL

A ++

DIMMABLE OPTION

2 x B005 (Dimmable) + Dimmer (ask for extra cost)

⊕ IP20 CE RoHS A++

ES

MATERIALES

Acero / Vidrio

ACABADOS

Metal:

Negro mate
Oro envejecido

Tulipa de vidrio:

Opal
Transparente Estriado
(consúltenos para otros acabados)

Tulipas no incluidas

ESPECIFICACIONES (UE)

2xG9 LED 5W - 2700K (incl.)
220-240V - 50/60 Hz
IP20 - Clase I

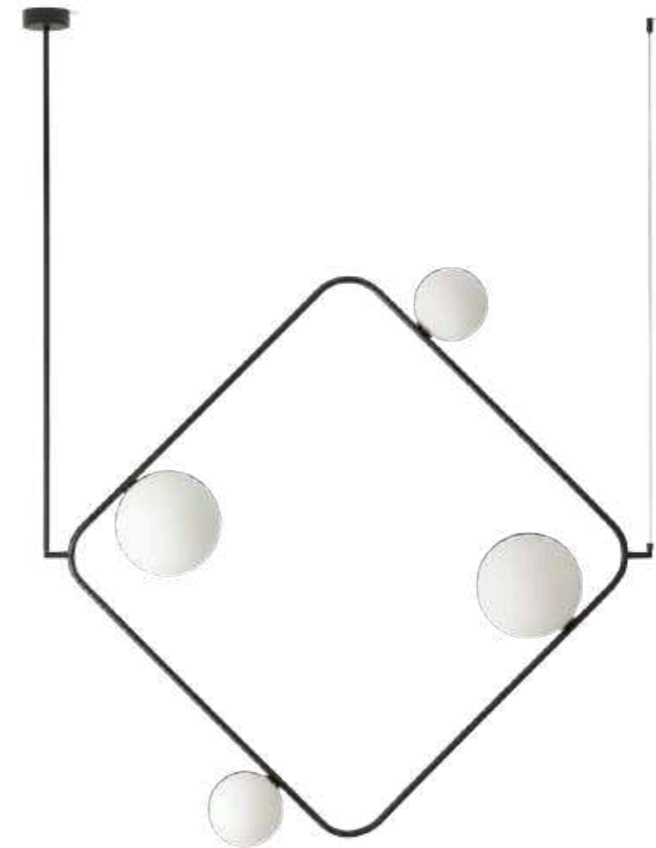
CLASIFICACIÓN ENERGÉTICA

A ++

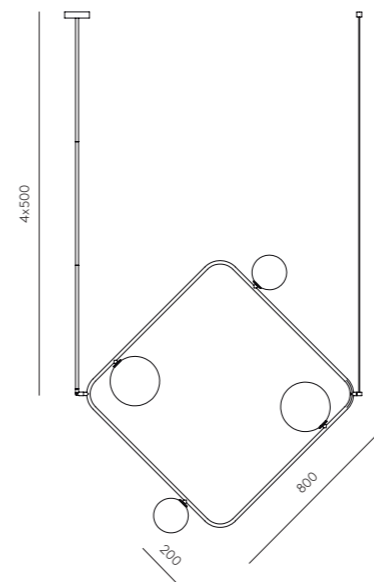
POSIBILIDAD REGULACIÓN

2 x B005 (Regulable) + Regulador (sobrecoste a consultar)

⊕ IP20 CE RoHS A++



TEC



EN

MATERIALS

Steel / Glass

FINISHES

Metal:

Matt black
Aged Gold

Glass:

Opal

Shades not included

SPECIFICATIONS (UE)

4xG9 LED 5W - 2700K (incl.)
220-240V - 50/60 Hz
Class I - IP20

ENERGY LABEL

A ++

DIMMABLE OPTION

4 x B005 (Dimmable) + Dimmer (ask for extra cost)

⊕ IP20 CE RoHS A++

ES

MATERIALES

Acero / Vidrio

ACABADOS

Metal:

Negro mate
Oro envejecido

Vidrio:

Opal

Tulipas no incluidas

ESPECIFICACIONES (UE)

4xG9 LED 5W - 2700K (incl.)
220-240V - 50/60 Hz
IP20 - Clase I

CLASIFICACIÓN ENERGÉTICA

A ++

POSIBILIDAD REGULACIÓN

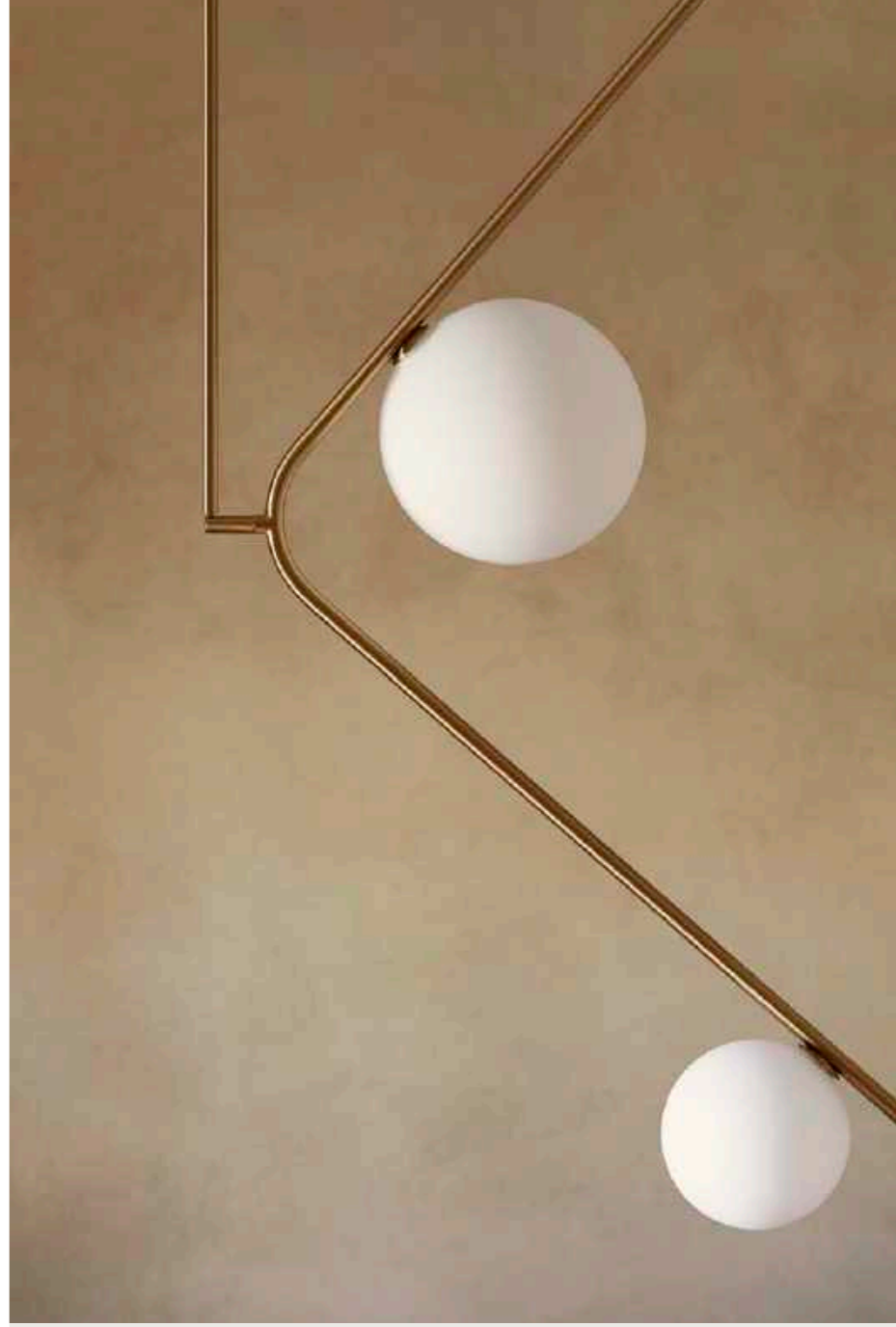
4 x B005 (Regulable) + Regulador (sobrecoste a consultar)

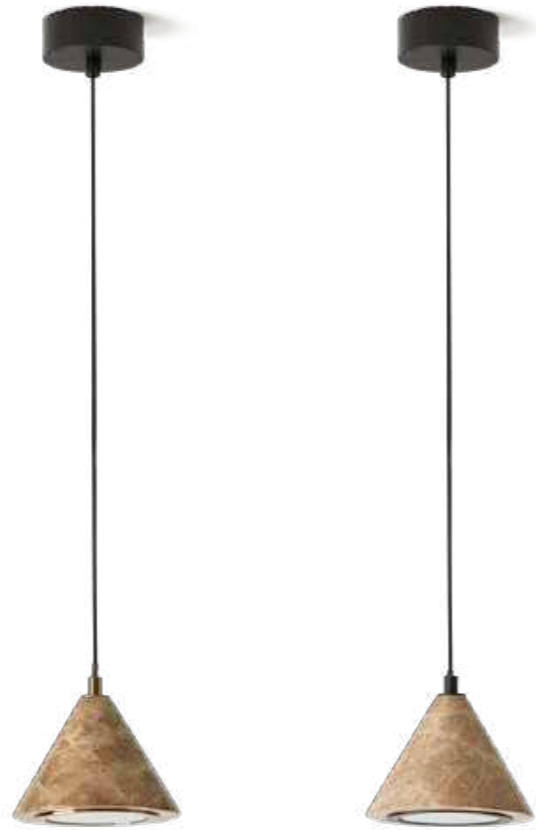
⊕ IP20 CE RoHS A++



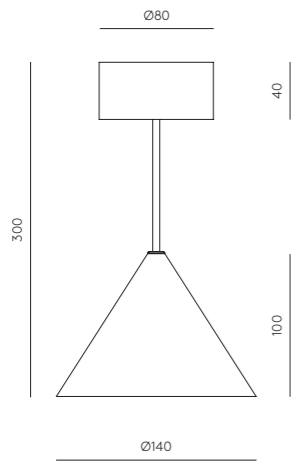
GRUYE

tangent encounters





TEC



EN

MATERIALS

Steel / Marble

FINISHES

Metal:

Matt Black
Aged Gold

Marble:

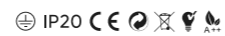
Finnish Marble

SPECIFICATIONS (UE)

COB LED 7W 3000K
Dimmable
220-240V - 24V - 50/60 Hz
Class I - IP20

ENERGY LABEL

A ++



ES

MATERIALES

Acero / Mármol

ACABADOS

Metal:

Negro Mate
Oro envejecido

Mármol:

Finlandés

ESPECIFICACIONES (UE)

Placa LED 7W 3000K
Regulable
220-240V - 24V - 50/60 Hz
Clase I - IP20

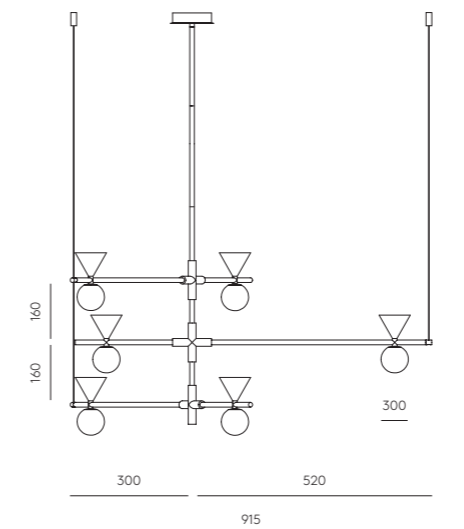
CLASIFICACIÓN ENERGÉTICA

A ++





TEC



EN

MATERIALS

Steel / Marble / Glass

FINISHES

Metal:
Matt black
Aged Gold

Marble:
Matt Black
Matt White
Matt Green

Glass:
Opal

SPECIFICATIONS (UE)
6xG4 LED 3W - 2700K (incl.)
Dimmable
220-240V - 50/60 Hz
Class I - IP20

ENERGY LABEL
A ++



ES

MATERIALES

Acero / Mármol / Vidrio

ACABADOS

Metal:
Negro mate
Oro envejecido

Mármol:
Negro Mate
Blanco Mate
Verde Mate

Vidrio:
Opal

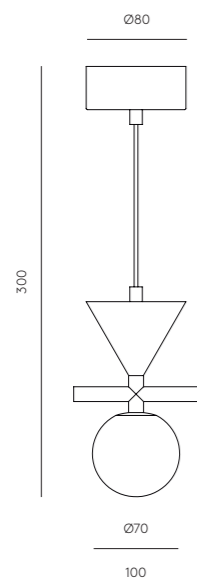
ESPECIFICACIONES (UE)
6xG4 LED 3W - 2700K (incl.)
Regulable
220-240V - 50/60 Hz
IP20 - Clase I

CLASIFICACIÓN ENERGÉTICA
A ++





TEC



EN

MATERIALS

Steel / Marble / Glass

FINISHES

Metal:
Matt black
Aged Gold

Marble:
Matt Black
Matt White

Glass:
Opal

SPECIFICATIONS (UE)

G4 LED 3W - 2700K (incl.)
Dimmable
220-240V - 50/60 Hz
Class I - IP20

ENERGY LABEL

A ++

⊕ IP20 CE E U A++

ES

MATERIALES

Acero / Mármol / Vidrio

ACABADOS

Metal:
Negro mate
Oro envejecido

Mármol:
Negro Mate
Blanco Mate

Vidrio:
Opal

ESPECIFICACIONES (UE)

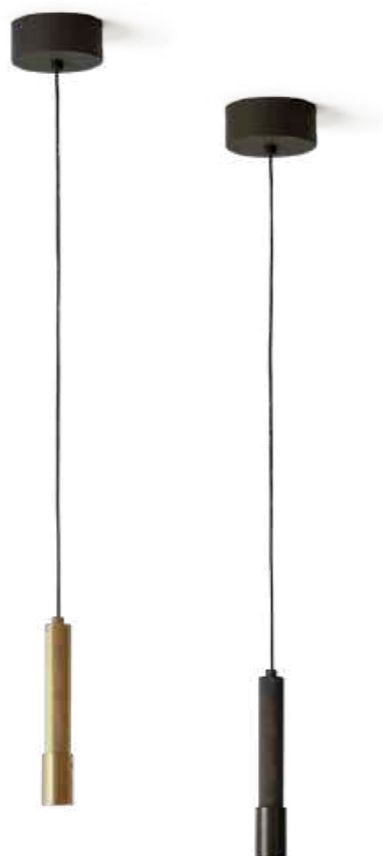
G4 LED 3W - 2700K (incl.)
Regulable
220-240V - 50/60 Hz
IP20 - Clase I

CLASIFICACIÓN ENERGÉTICA

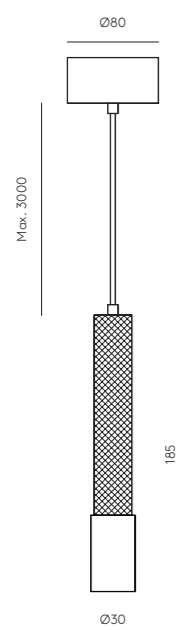
A ++

⊕ IP20 CE E U A++





TEC



EN

MATERIALS
Steel

FINISHES
Metal:
Matt black
Matt Brass

SPECIFICATIONS (UE)
Chip LED 8W - 3000K
Dimmable
220-240V - 50/60 Hz
Class I - IP20

ENERGY LABEL
A ++

⊕ IP20 CE E U A++

ES

MATERIALES
Acero

ACABADOS
Metal:
Negro Mate
Oro Mate

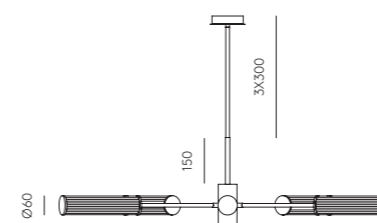
ESPECIFICACIONES (UE)
Chip LED 8W - 3000K
Regulable
220-240V - 24V - 50/60 Hz
IP20 - Clase I

CLASIFICACIÓN ENERGÉTICA
A ++

⊕ IP20 CE E U A++



TEC



EN

MATERIALS
Steel / Glass

FINISHES
Metal:
Matt Black
Aged Gold

Glass:
Fluted Glass

SPECIFICATIONS (UE)
5 x LED Strip 5W - 2700K
Dimmable
220-240V - 24V - 50/60 Hz
Class I - IP20

ENERGY LABEL
A ++

⊕ IP20 CE E U A++

ES

MATERIALES
Acero / Vidrio

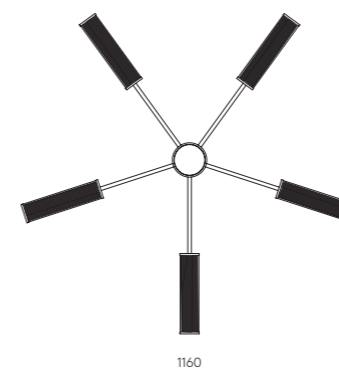
ACABADOS
Metal:
Negro Mate
Oro envejecido

Vidrio:
Estriado

ESPECIFICACIONES (UE)
5 x Tira LED 5W - 2700K
Regulable
220-240V - 24V - 50/60 Hz
Clase I - IP20

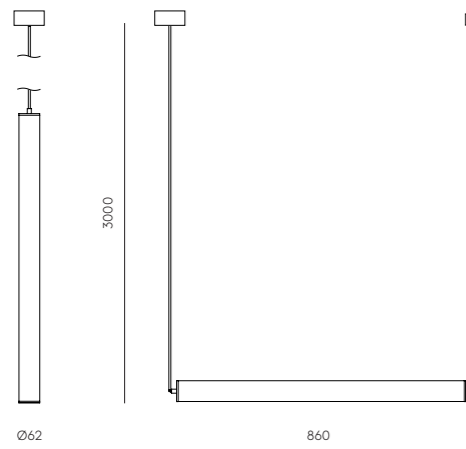
CLASIFICACIÓN ENERGÉTICA
A ++

⊕ IP20 CE E U A++





TEC



EN

MATERIALS

Steel / Acrylic

FINISHES

Metal: Aged gold / Matt black.

Acrylic: Opal.

SPECIFICATIONS (UE)

20W LED strip
3000K Dimmable
24 V, 50/60 Hz
IP20, Class I

ENERGY LABEL

A ++



ES

MATERIALES

Acero / Acrílico

ACABADOS

Metal: Oro envejecido / Negro mate.

Acrílico: Opal.

ESPECIFICACIONES (UE)

Tira LED 20W
3000K Regulable
24 V, 50/60 Hz
IP20, Clase I

CLASIFICACIÓN ENERGÉTICA

A ++





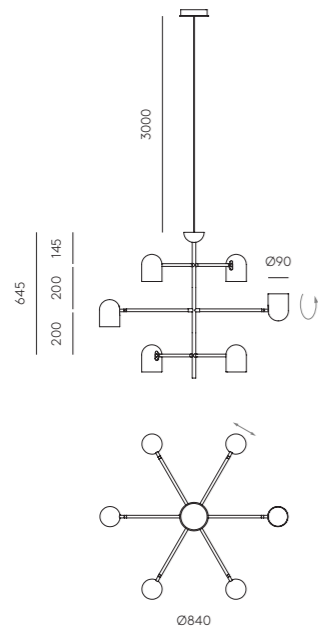
PIPE



forest of branches



TEC



EN

MATERIALS

Steel

FINISHES

Metal: Matt black.

SPECIFICATIONS (UE)

6 x GU10 3W, 3000K dimmable (included) 230V, 50/60 Hz IP20, Class I

ENERGY LABEL

A ++



ES

MATERIALES

Acero

ACABADOS

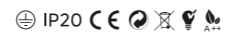
Metal: Negro mate

ESPECIFICACIONES (UE)

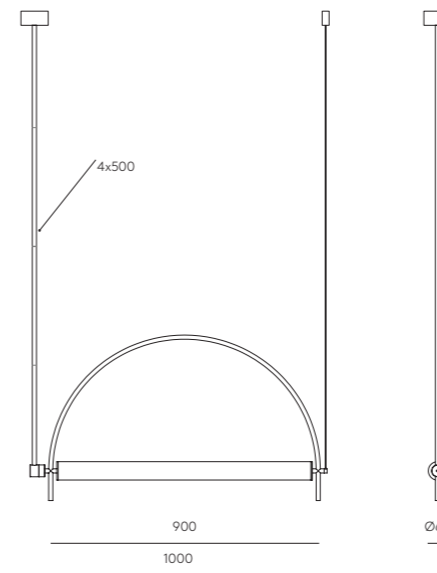
6 x GU10 3W, 3000K regulable (incluida) 230V, 50/60 Hz IP20, Clase I

CLASIFICACIÓN ENERGÉTICA

A ++



TEC



EN

MATERIALS

Steel / Acrylic

FINISHES

Metal: Aged gold / Matt black.

Acrylic: Opal.

SPECIFICATIONS (UE)

20W LED strip 3000K Dimmable 24 V, 50/60 Hz IP20, Class I

ENERGY LABEL

A ++

SOLD INDIVIDUALLY



ES

MATERIALES

Acero / Acrílico

ACABADOS

Metal: Oro envejecido / Negro mate.

Acrílico: Opal

ESPECIFICACIONES (UE)

Tira LED 20W 3000K Regulable 24 V, 50/60 Hz IP20, Clase I

CLASIFICACIÓN ENERGÉTICA

A ++

SE VENDEN POR SEPARADO





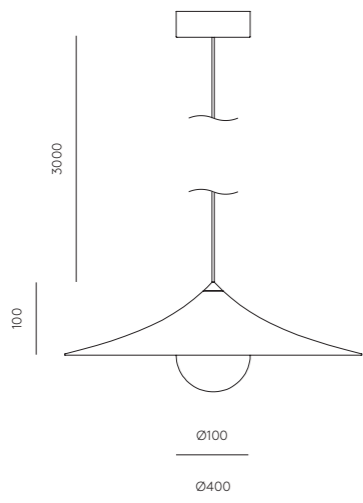
ARC



architectural simplicity



TEC



EN

MATERIALS

Steel / Marble / Acrylic

FINISHES

Metal: Matt white, matt black, matt gold.

Marble: Matt white, matt black.

SPECIFICATIONS (UE)

9W LED plate
3000K Dimmable
24 V, 50/60 Hz
IP20, Class I

ENERGY LABEL

A ++



ES

MATERIALES

Acero / Mármol / Acrílico

ACABADOS

Metal: Negro mate / Blanco mate / Oro mate.

Mármol: Blanco mate / Negro mate.

ESPECIFICACIONES (UE)

Placa LED 9W
3000K Regulable
24 V, 50/60 Hz
IP20, Clase I

CLASIFICACIÓN ENERGÉTICA

A ++



TEC



EN

MATERIALS

Steel / Glass

FINISHES

Metal: Matt black.

Glass: Smoked grey.

SPECIFICATIONS (UE)

9W LED plates
3000K Dimmable
24 V, 50/60 Hz
IP20, Class I

ENERGY LABEL

A ++



ES

MATERIALES

Acero / Vidrio

ACABADOS

Metal: Negro Mate

Vidrio: Fumé gris

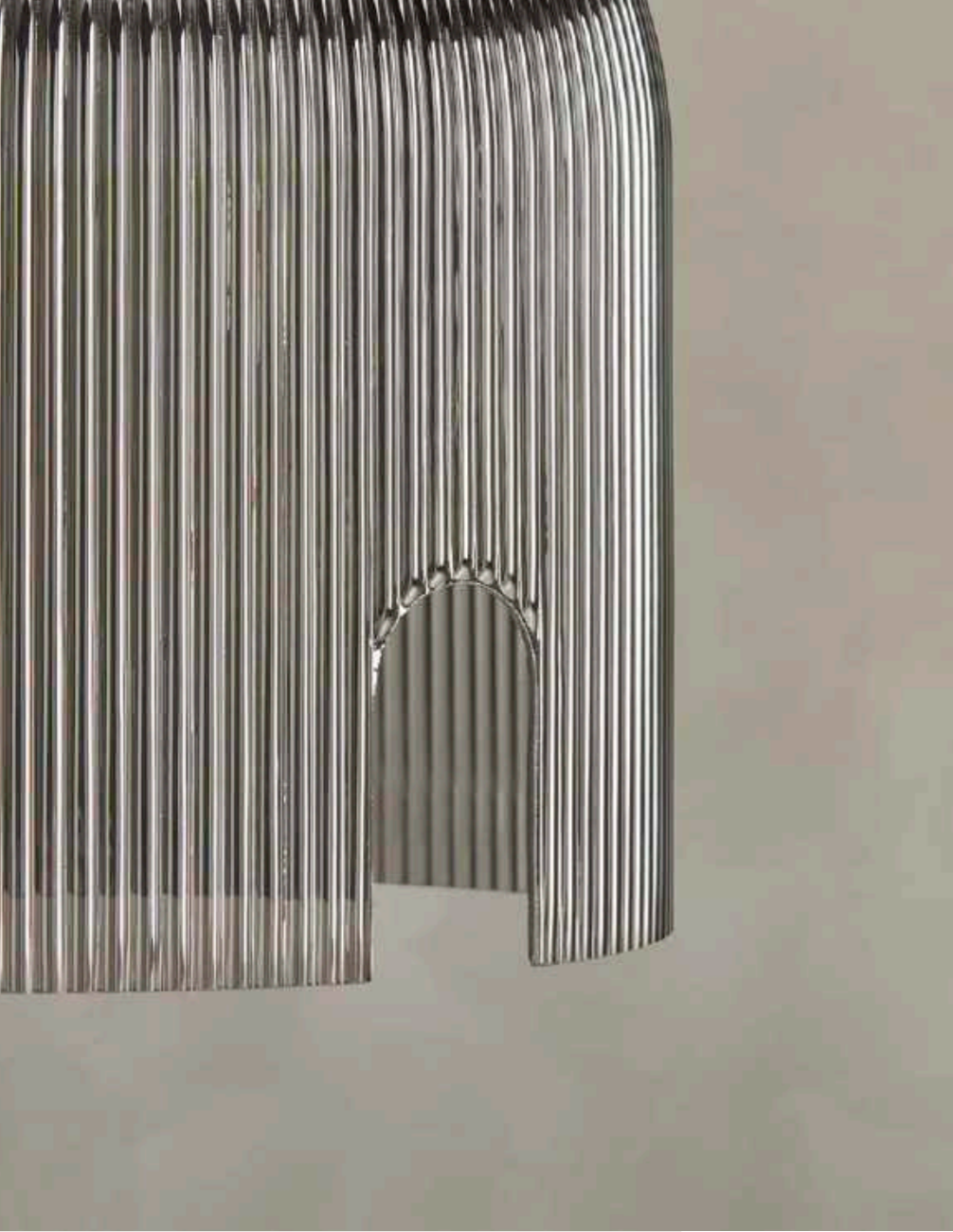
ESPECIFICACIONES (UE)

Placas LED 9W
3000K Regulable
24 V, 50/60 Hz
IP20, Clase I

CLASIFICACIÓN ENERGÉTICA

A ++





ribbed glass

PORTA - L



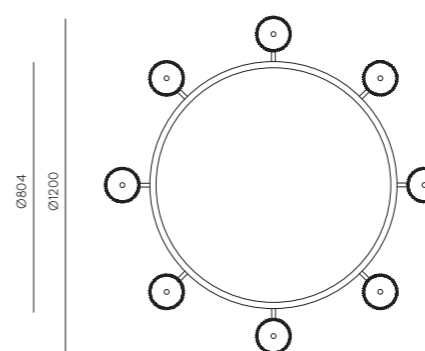
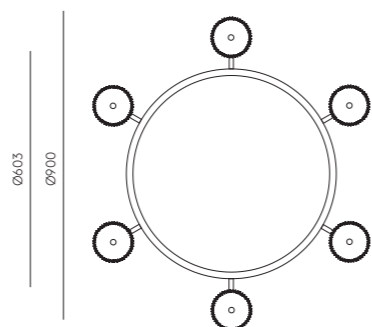
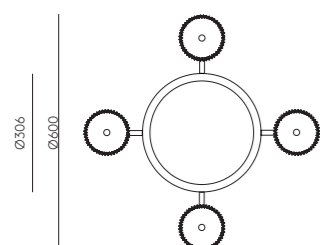


TEC C1290-4

TEC C1290-6

TEC C1290-8

EN



MATERIALS
Steel / Glass

FINISHES
Metal: Matt black.
Glass: Smoked grey.

SPECIFICATIONS (UE)
x4 /x6 / x8 9W LED plates
3000K Dimmable
24 V, 50/60 Hz
IP20, Class I

ENERGY LABEL
A ++

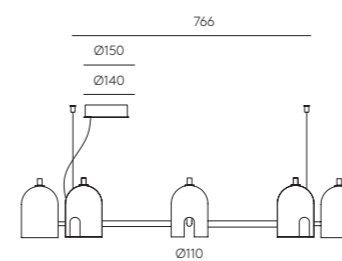
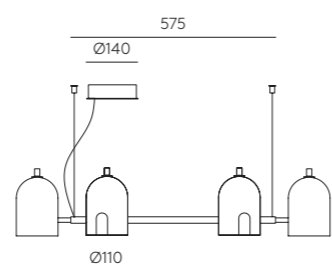
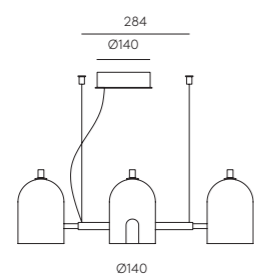


ES

MATERIALES
Acero / Vidrio
ACABADOS
Metal: Negro Mate
Vidrio: Fumé gris

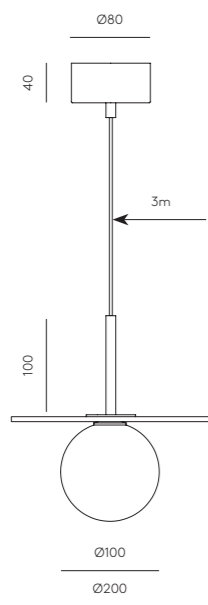
ESPECIFICACIONES (UE)
Placas LED 9W
3000K Regulable
24 V, 50/60 Hz
IP20, Clase I

CLASIFICACIÓN ENERGÉTICA
A ++





TEC



EN

MATERIALS

Steel / Blown Glass

FINISHES

Metal: Matt Black

Shades (included): Opal

COMPATIBLE ACCESSORIES

(Not included)

Alabaster: 1096/25 · 1289/20

Ceramic: 1097/20 · 1097/30

Glass: 1223/25

Metalic disc: 1289/15 · 1038/25

SPECIFICATIONS (UE)

G9 LED (included) 5W 2700K

220-240V, 50/60 Hz

IP20, Clase I

ENERGY LABEL

A ++

RECOMMENDED BULB

B005/5W

⊕ IP20 CE E U A++

ES

MATERIALES

Acero / Vidrio Soplado

ACABADOS

Metal: Negro Mate

Tulipas (Incluidas): Opal

ACCESORIOS COMPATIBLES

(No incluidos)

Alabastro: 1096/25 · 1289/20

Cerámica: 1097/20 · 1097/30

Cristal: 1223/25

Disco Metal: 1289/25 · 1038/25

ESPECIFICACIONES (UE)

G9 LED (incluida) 5W 2700K

220-240V, 50/60 Hz

IP20, Clase I

CLASIFICACIÓN ENERGÉTICA

A ++

BOMBILLAS RECOMENDADAS

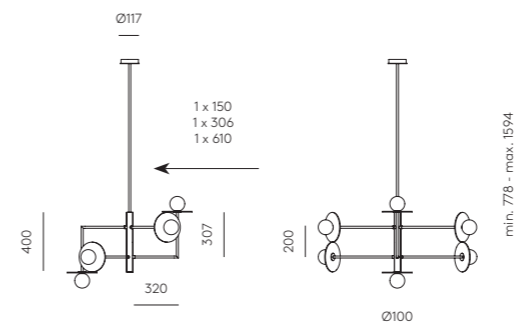
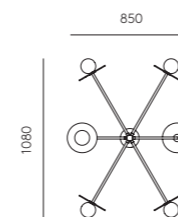
B005/5W

⊕ IP20 CE E U A++





TEC



EN

MATERIALS

Steel / Blown Glass

FINISHES

Metal: Matt Black

Shades (included): Opal

COMPATIBLE ACCESSORIES

(Not included)
 Alabaster: 1096/25 · 1289/20
 Ceramic: 1097/20 · 1097/30
 Glass: 1223/25
 Metallic disc: 1289/15 · 1038/25

SPECIFICATIONS (UE)

6 x G9 LED (included) 5W
 2700K, 220-240V, 50/60 Hz
 IP20, Class I

ENERGY LABEL

A ++

RECOMMENDED BULB

B005/5W

⊕ IP20 CE RoHS A++

ES

MATERIALES

Acero / Vidrio Soplado

ACABADOS

Metal: Negro Mate

Tulipas (Incluidas): Opal

ACCESORIOS COMPATIBLES

(No incluidos)
 Alabastro: 1096/25 · 1289/20
 Cerámica: 1097/20 · 1097/30
 Cristal: 1223/25
 Disco Metal: 1289/25 · 1038/25

ESPECIFICACIONES (UE)

6 x G9 LED (incluidas) 5W
 2700K
 220-240V, 50/60 Hz
 IP20, Clase I

CLASIFICACIÓN ENERGÉTICA

A ++

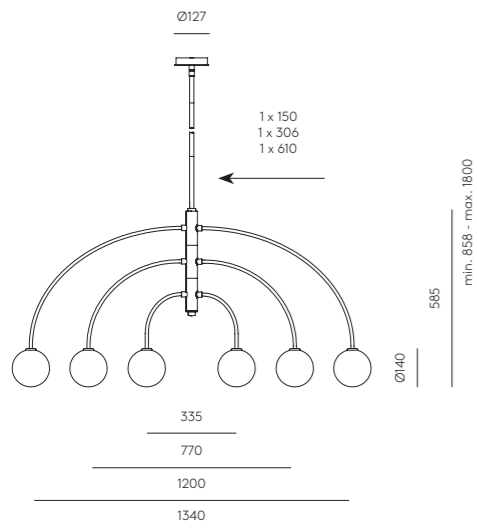
BOMBILLAS RECOMENDADAS

B005/5W

⊕ IP20 CE RoHS A++



TEC



EN

MATERIALS

Steel / Glass

FINISHES

Metal: Matt Black

Shades: Opal / Clear

SPECIFICATIONS (UE)

6 x G9 LED 5W 2700K (Included) 220-240 V, 50/60 Hz

ENERGY LABEL

A ++

RECOMMENDED BULB

B005/5W



ES

MATERIALES

Aceros / Vidrio

ACABADOS

Metal: Negro Mate

Tulipas: Opal / Transparente

ESPECIFICACIONES (UE)

6 x G9 LED 5W 2700K (Incluidas) 220-240 V, 50/60 Hz

CLASIFICACIÓN ENERGÉTICA

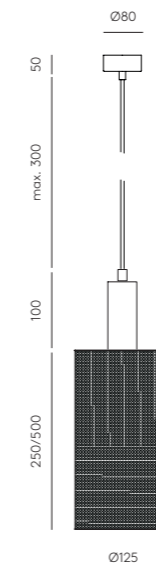
A ++

BOMBILLAS RECOMENDADAS

B005/5W



TEC



EN

MATERIALS

Steel

FINISHES

Base: Matt Brass

Rack: Matt Black / Matt White

SIZES RACK TUBE

C1285/50 - 50 cm

C1285/25 - 25 cm

SPECIFICATIONS (UE)

E27 (Bulb not included) 220-240 V, 50/60 Hz IP20, Class II

ENERGY LABEL

A ++

RECOMMENDED BULB

B050



ES

MATERIALES

Aceros

ACABADOS

Base: Oro Mate

Rejilla: Negro Mate / Blanco Mate

MEDIDAS TUBO REJILLA

C1285/50 - 50 cm

C1285/25 - 25 cm

ESPECIFICACIONES (UE)

E27 (Bombilla no incluida) 220-240 V, 50/60 Hz IP20, Clase II

CLASIFICACIÓN ENERGÉTICA

A ++

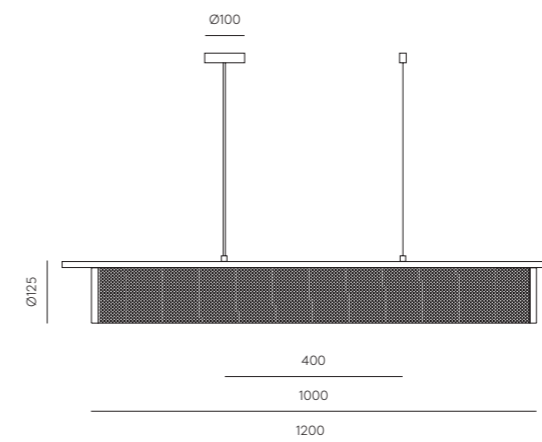
BOMBILLAS RECOMENDADAS

B050





TEC



EN

MATERIALS

Steel

FINISHES

Body:
Matt black

Shade:
Matt Gold

SPECIFICATIONS (UE)

T8 LED 14W- 3000K. (incl.)
220-240V, 50/60 Hz
IP20, Class I

ENERGY LABEL

A ++

NOT DIMMABLE

⊕ IP20 CE A++

ES

MATERIALES

Acero

ACABADOS

Cuerpo:
Negro mate

Pantalla:
Oro Mate

ESPECIFICACIONES (UE)

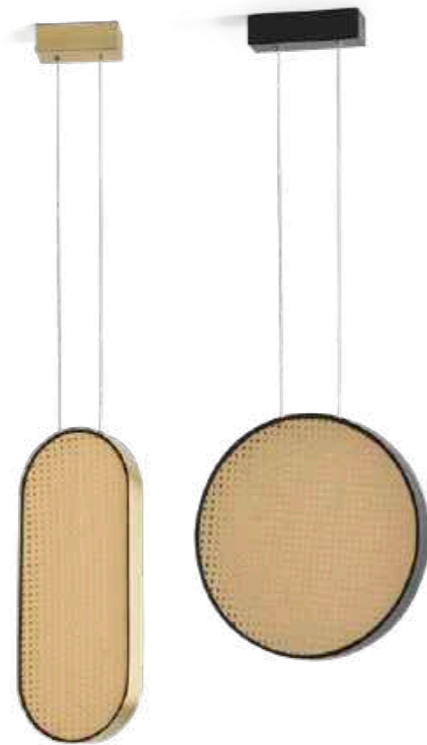
T8 LED 14W- 3000K. (incl.)
220-240V, 50/60 Hz
IP20, Clase I

CLASIFICACIÓN ENERGÉTICA

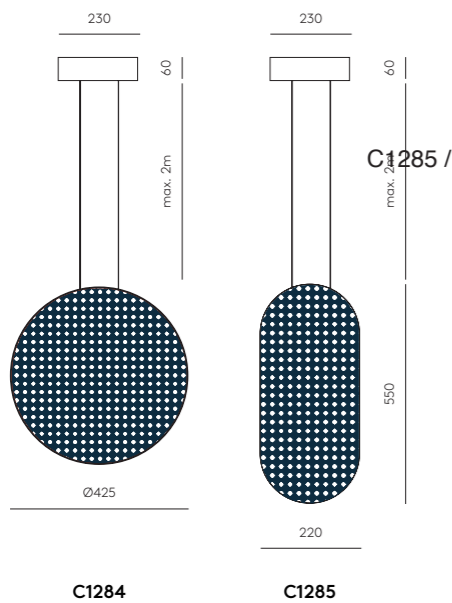
A ++

NO REGULABLE

⊕ IP20 CE A++



TEC



EN

MATERIALS

Steel / Rattan

FINISHES

Metal: Matt black / Matt brass

Rattan: Natural

SPECIFICATIONS (UE)

C1285 (Oval): Led strip 18W, 3000K, 2m cable.

C1284 (Rounded): Led strip 16W 3000K, 2m cable, 24-240 V, 50/60 Hz, IP20, Class I

ENERGY LABEL

A ++



ES

MATERIALES

Acero / Ratán

ACABADOS

Metal: Negro Mate / Oro Mate

Ratán: Natural

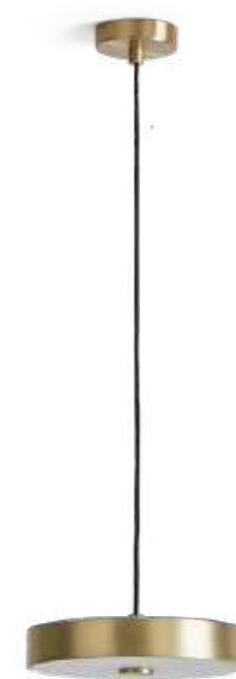
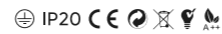
ESPECIFICACIONES (UE)

C1285 (Ovalada): Tira Led 18W 3000K - 2m cable

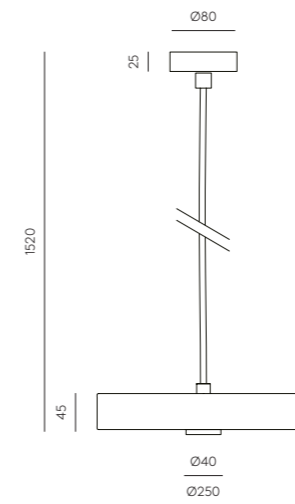
C1284 (Redonda): Tira Led 16W 3000K - 2m cable, 24-240 V, 50/60 Hz, IP20, Clase I

CLASIFICACIÓN ENERGÉTICA

A ++



TEC



EN

MATERIALS

Steel / Acr

FINISHES

Cable: Matt Black

Shade: Matt Black

Shade: Matt Brass

Diffuser:

Opal

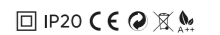
BULBS INCLUDED
B005/3W/dimmable

SPECIFICATIONS (UE)

G9 Led Dimmable Bulbs (Incl.) 3 x 3W - 3000K 220-240 V, 50/60 Hz IP20, Class II Dimmer on cable

ENERGY LABEL

A ++



ES

MATERIALES

Acero

ACABADOS

Cable: Negro Mate

Tulipa: Negro Mate

Tulipa: Oro Mate

Difusor:

Opal

BOMBILLAS INCLUIDAS
B005/3W/REG

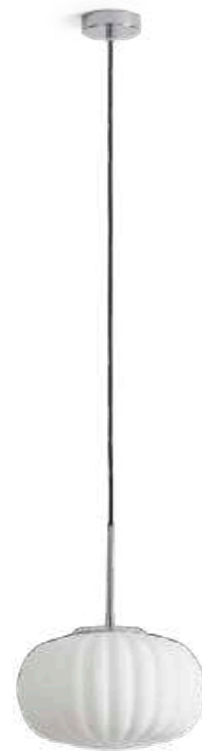
ESPECIFICACIONES (UE)

Bombillas G9 Led Regulables (Incl.) 3 x 3W - 3000K 220-240 V, 50/60 Hz IP20, Clase II Regulador en cable

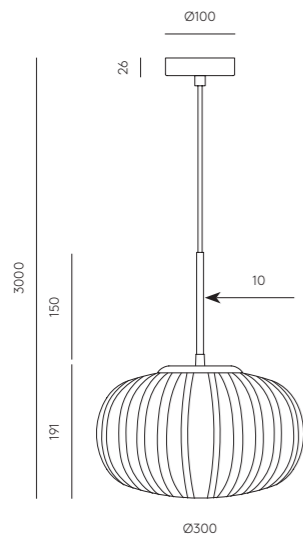
CLASIFICACIÓN ENERGÉTICA

A ++





TEC



EN

MATERIALS

Steel / Glass

FINISHES

Metal:

Matt Black
Matt Brass
Chrome

Glass Shade:

Opal

SPECIFICATIONS (UE)

E27 (Not included) Max. 60W
220-240 V, 50/60 Hz
IP20, Class I

ENERGY LABEL

A ++

RECOMMENDED BULB

B211 (7, 9, 11W)



ES

MATERIALES

Acero / Vidrio

ACABADOS

Metal:

Negro Mate
Oro Mate
Cromo

Tulipa:

Opal

ESPECIFICACIONES (UE)

E27 (No incluida) Max. 60W
220-240 V, 50/60 Hz
IP20, Clase I

CLASIFICACIÓN ENERGÉTICA

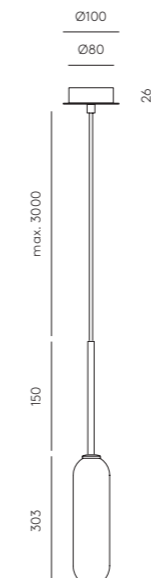
A ++

BOMBILLA RECOMENDADA

B211 (7, 9, 11W)



TEC



EN

MATERIALS

Steel / Glass

FINISHES

Metal:

Matt Black
Matt Brass

Glass Shade:

Opal



SPECIFICATIONS (UE)

Bulbs G9 Led (Included)
5W - 2700K
220-240 V, 50/60 Hz
IP20, Class I

ENERGY LABEL

A ++

RECOMMENDED BULB

B005/5W

ES

MATERIALES

Acero / Vidrio

ACABADOS

Metal:

Negro Mate
Oro Mate

Tulipa:

Opal



ESPECIFICACIONES (UE)

Bombillas G9 Led (Incluidas)
5W - 2700K
220-240 V, 50/60 Hz
IP20, Clase I

CLASIFICACIÓN ENERGÉTICA

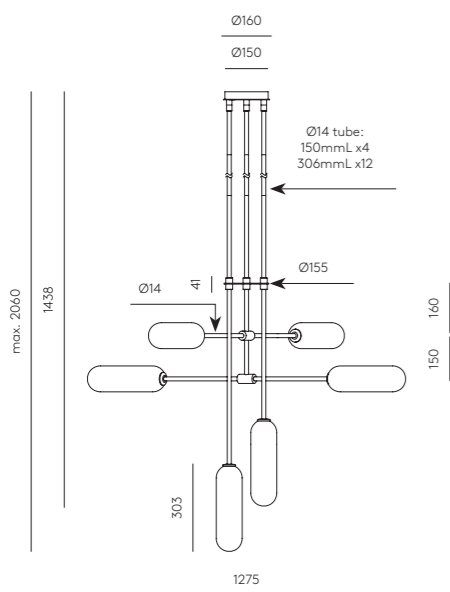
A ++

BOMBILLA RECOMENDADA

B005/5W



TEC



EN

MATERIALS

Steel / Glass

FINISHES

Metal: Matt Black / Matt Brass (details)

Glass Shade: Opal

⊕ IP20 CE RoHS ENEC

SPECIFICATIONS (UE)

Bulbs G9 Led (Included)
6 x 5W - 2700K
220-240 V, 50/60 Hz
IP20, Class I

ENERGY LABEL

A ++

RECOMMENDED BULB

B005/5W

ES

MATERIALES

Acero / Vidrio

ACABADOS

Metal: Negro Mate / Oro Mate (detalles)

Tulipa: Opal

⊕ IP20 CE RoHS ENEC

ESPECIFICACIONES (UE)

Bombillas G9 Led (Incluidas)
6 x 5W - 2700K
220-240 V, 50/60 Hz
IP20, Clase I

CLASIFICACIÓN ENERGÉTICA

A ++

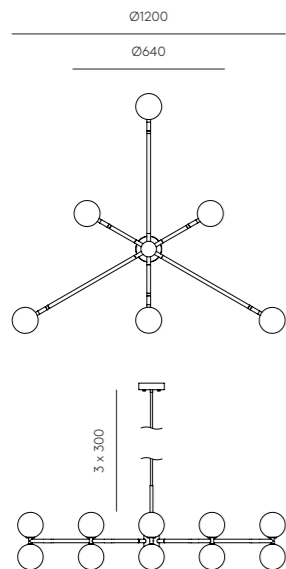
BOMBILLA RECOMENDADA

B005/5W





TEC



EN

MATERIALS

Steel / Marble / Glass

FINISHES

Body: Matt Black
Aged Gold
Marble: Black
Green

Glass Shade: Opal

POSSIBLE MODIFICATIONS

Marble Finishes (white)

ES

MATERIALES

Acero / Mármol / Vidrio

ACABADOS

Metal: Negro Mate
Oro Envejecido
Mármol: Negro
Verde

Tulipa: Opal

MODIFICACIONES POSIBLES

Acabado Mármol (blanco)

SPECIFICATIONS (UE)

Bulbs G9 Led (Included)
6 x 5W - 3000K
220-240 V, 50/60 Hz
IP20, Class I

ENERGY LABEL

A ++

RECOMMENDED BULB

B005/5W

⊕ IP20 CE E U A++

ESPECIFICACIONES (UE)

Bombillas G9 Led (Incluidas)
6 x 5W - 3000K
220-240 V, 50/60 Hz
IP20, Clase I

CLASIFICACIÓN ENERGÉTICA

A ++

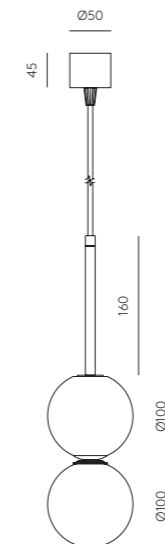
BOMBILLA RECOMENDADA

B005/5W

⊕ IP20 CE E U A++



TEC



EN

MATERIALS

Steel / Marble / Glass

FINISHES

Body: Matt Black
Aged Gold
Matt Black
Marble: Black
Green
White

Glass Shade: Opal

ES

MATERIALES

Acero / Mármol / Vidrio

ACABADOS

Metal: Negro Mate
Oro Envejecido
Negro Mate
Mármol: Negro
Verde
Blanco

Tulipa: Opal

SPECIFICATIONS (UE)

Bulbs G9 Led (Included)
5W - 3000K
220-240 V, 50/60 Hz
IP20, Class I

ENERGY LABEL

A ++

RECOMMENDED BULB

B005/5W

⊕ IP20 CE E U A++

ESPECIFICACIONES (UE)

Bombillas G9 Led (Incluidas)
5W - 3000K
220-240 V, 50/60 Hz
IP20, Clase I

CLASIFICACIÓN ENERGÉTICA

A ++

BOMBILLA RECOMENDADA

B005/5W

⊕ IP20 CE E U A++



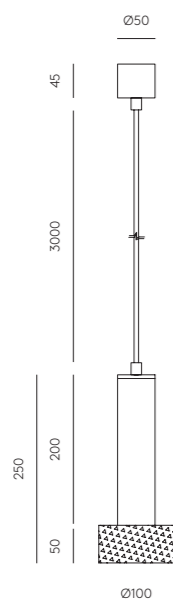
DALT



materia spheres



TEC



EN

MATERIALS

Steel / Aluminium or Alabaster

FINISHES

Body: Matt Black / Aged Gold / Matt Silver
Head: Aged Gold / Anthracite / Alabaster / Alabaster

POSSIBLE MODIFICATIONS

Alabaster head (Extra charge)

SPECIFICATIONS (UE)

Bulb GU10 Led (Included)
 5W - 3000K
 220-240 V, 50/60 Hz
 IP20, Class I

ENERGY LABEL

A ++

RECOMMENDED BULB

B161

⊕ IP20 CE RoHS A++

ES

MATERIALES

Acero / Aluminio o Alabastro

ACABADOS

Cuerpo: Negro Mate / Oro viejo / Plata Mate
Cabeza: Oro Viejo / Antracita / Alabastro / Alabastro

MODIFICACIONES POSIBLES

Cabezal Alabastro (Sobrecoste)

ESPECIFICACIONES (UE)

Bombilla GU10 Led (Incluida)
 5W - 3000K
 220-240 V, 50/60 Hz
 IP20, Clase I

CLASIFICACIÓN ENERGÉTICA

A ++

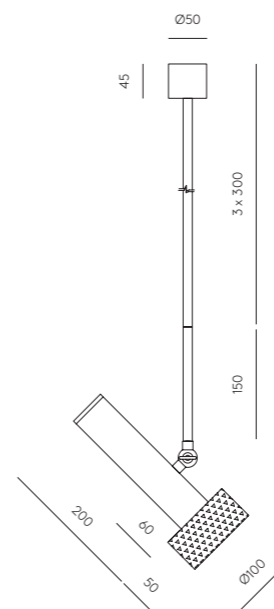
BOMBILLA RECOMENDADA

B161

⊕ IP20 CE RoHS A++



TEC



EN

MATERIALS

Steel / Aluminium or Alabaster

FINISHES

Body: Matt Black
Head: Aged Gold / Anthracite / Alabaster

POSSIBLE MODIFICATIONS

Alabaster head (Extra charge)

SPECIFICATIONS (UE)

Bulb GU10 Led (Included)
 5W - 3000K
 220-240 V, 50/60 Hz
 IP20, Class I

ENERGY LABEL

A ++

RECOMMENDED BULB

B161

⊕ IP20 CE RoHS A++

ES

MATERIALES

Acero / Aluminio o Alabastro

ACABADOS

Cuerpo: Negro Mate
Cabeza: Oro Viejo / Antracita / Alabastro

MODIFICACIONES POSIBLES

Cabezal Alabastro (Sobrecoste)

ESPECIFICACIONES (UE)

Bombilla GU10 Led (Incluida)
 5W - 3000K
 220-240 V, 50/60 Hz
 IP20, Clase I

CLASIFICACIÓN ENERGÉTICA

A ++

BOMBILLA RECOMENDADA

B161

⊕ IP20 CE RoHS A++



TEC

EN

MATERIALS
Steel / Aluminium or Alabaster

FINISHES
Body: Matt Black
Head: Aged Gold / Anthracite / Alabaster

POSSIBLE MODIFICATIONS
Alabaster head (Extra charge)

SPECIFICATIONS (UE)
Bulb GU10 Led (Included)
4 x 5W - 3000K
220-240 V, 50/60 Hz
IP20, Class I

ENERGY LABEL
A ++

RECOMMENDED BULB
B161

⊕ IP20 CE E U V A++

ES

MATERIALES
Acero / Aluminio o Alabastro

ACABADOS
Cuerpo: Negro Mate
Cabeza: Oro Viejo / Antracita / Alabastro

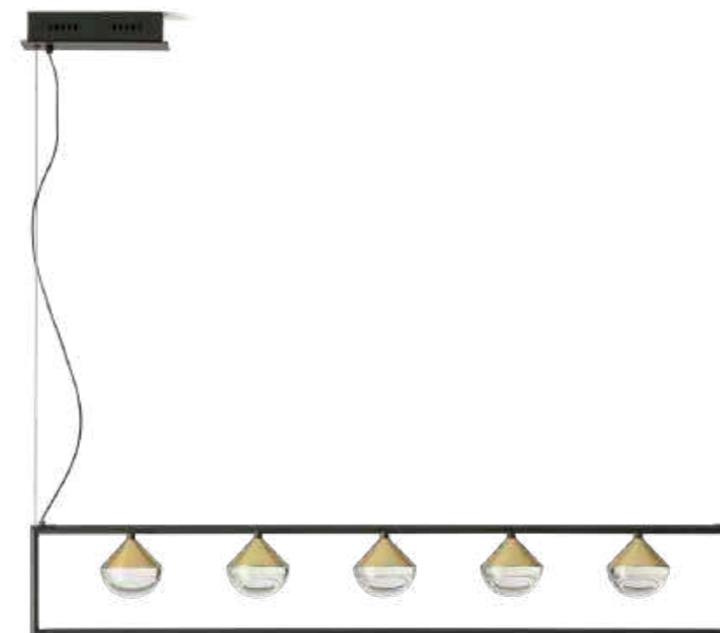
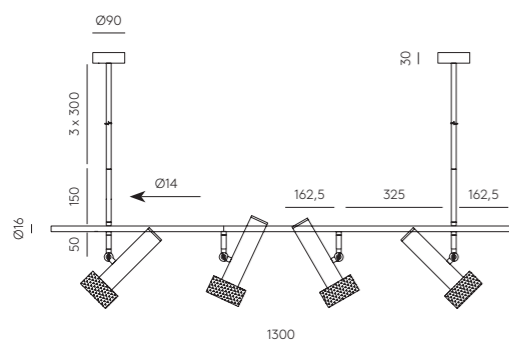
MODIFICACIONES POSIBLES
Cabezal Alabastro (Sobrecoste)

ESPECIFICACIONES (UE)
Bombilla GU10 Led (Incluida)
4 x 5W - 3000K
220-240 V, 50/60 Hz
IP20, Clase I

CLASIFICACIÓN ENERGÉTICA
A ++

BOMBILLA RECOMENDADA
B161

⊕ IP20 CE E U V A++



TEC

EN

MATERIALS
Steel / Glass

FINISHES
Metal: Matt Black
Details: Matt Brass
Glass: Optic

SPECIFICATIONS (UE)
5 Led Chip x 7W
3000K No regulable
24 V, 50/60 Hz
IP20, Class I

ENERGY LABEL
A ++

⊕ IP20 CE E U V A++

ES

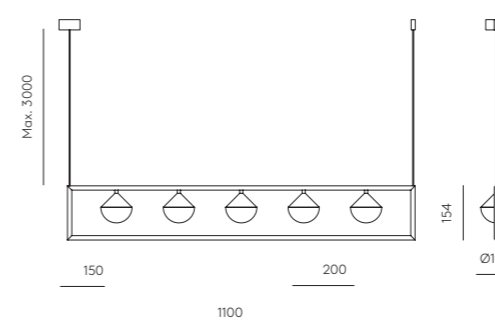
MATERIALES
Acero / Vidrio

ACABADOS
Metal: Negro Mate
Detalles: Oro mate
Vidrio: Óptico

ESPECIFICACIONES (UE)
5 Chip Led x 7W
3000K No regulable
24 V, 50/60 Hz
IP20, Clase I

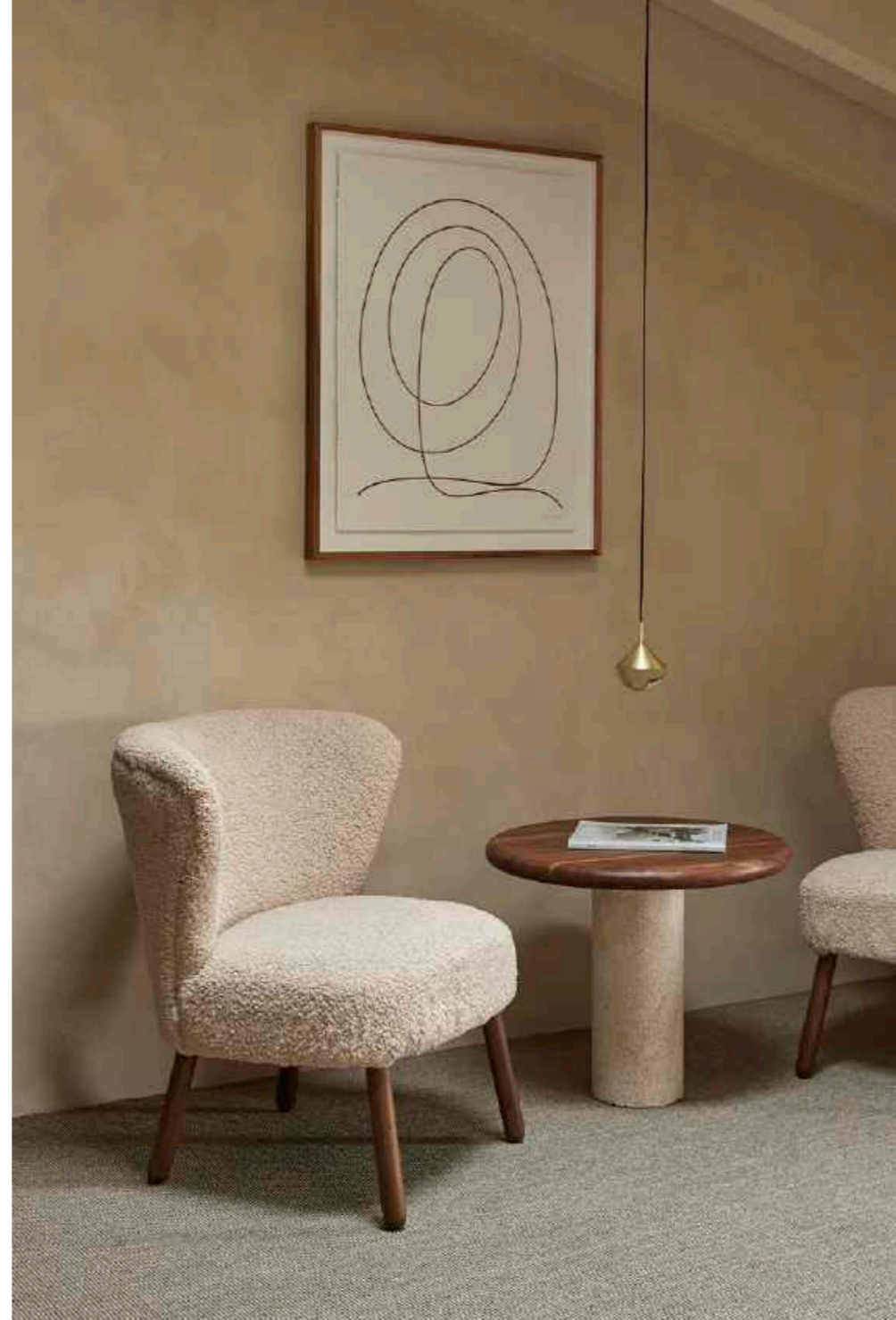
CLASIFICACIÓN ENERGÉTICA
A ++

⊕ IP20 CE E U V A++



NINO

C1275



JF Sevilla, 2021

soft pendulum

EN

MATERIALS

Steel / Optical glass

FINISHES

Metal:
Matt Black
Matt Brass

Glass:
Optic

Shade (included): Transparent

SPECIFICATIONS (UE)

Led Chip (Included)
7W - 2700K Dimmable
24 V, 50/60 Hz
IP20, Class I

ENERGY LABEL

A ++



ES

MATERIALES

Acero / Vidrio óptico

ACABADOS

Metal:
Negro Mate
Oro Mate

Vidrio:
Óptico

Tulipa (Incluida): Transparente

ESPECIFICACIONES (UE)

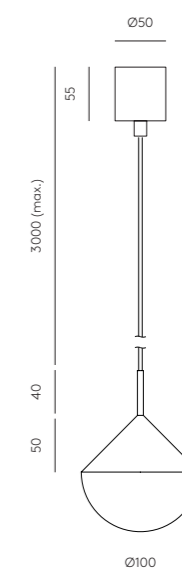
Chip Led (Incluida)
7W - 2700K Regulable
24 V, 50/60 Hz
IP20, Clase I

CLASIFICACIÓN ENERGÉTICA

A ++

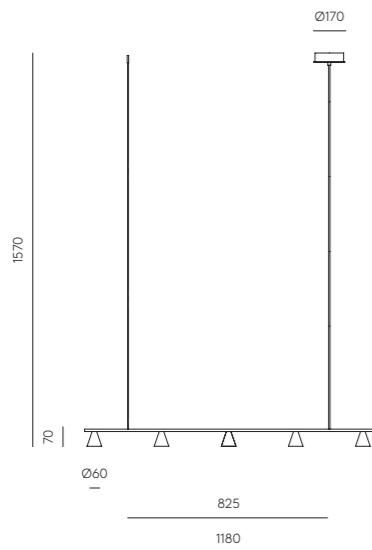


TEC





TEC



EN

MATERIALS

Steel

FINISHES

Metal: Matt Black / Matt Brass

SPECIFICATIONS (UE)

5 x 5W Integrated Led
3000K
36-50 V, 50/60 Hz
IP20, Class I

ENERGY LABEL

A ++



ES

MATERIALES

Acero

ACABADOS

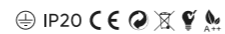
Metal: Negro Mate / Oro Mate

ESPECIFICACIONES (UE)

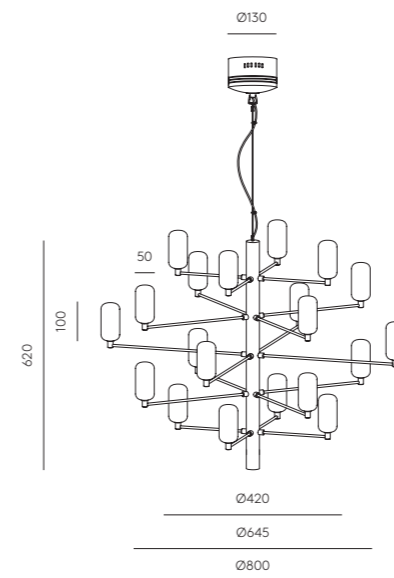
5 x 5W Led integrado
3000K
36-50 V, 50/60 Hz
IP20, Clase I

CLASIFICACIÓN ENERGÉTICA

A ++



TEC



EN

MATERIALS

S

FINISHES

Metal: Matt Black / Chrome / Matt Brass

Glass:

Opal / Clear

SPECIFICATIONS (UE)

20 x G4 Led 1,2W - 3000K
Bulbs and shades included
12 V, 50/60 Hz, IP20, Class I

ENERGY LABEL

A ++



ES

MATERIALES

Acero / Cristal Soplado

ACABADOS

Metal: Negro Mate / Cromo / Oro Mate

Cristal:

Opal / Transparente

ESPECIFICACIONES (UE)

20 x G4 Led 1,2W - 3000K
Bombillas y tulipas incluidas
12 V, 50/60 Hz, IP20, Clase I

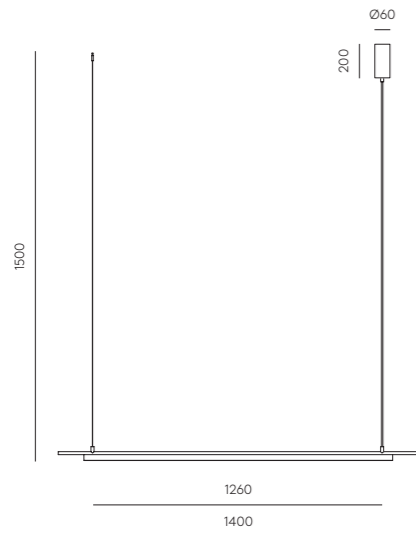
CLASIFICACIÓN ENERGÉTICA

A ++





TEC



EN

MATERIALS

Steel / Acrylic

FINISHES

Metal: Matt Black

Diffuser: White

⊕ IP20 CE RoHS A++

SPECIFICATIONS (UE)

LED Strip 15W - 3000K
24 V, 50/60 Hz, IP20, Class I

ENERGY LABEL

A ++

DIMMABLE

ES

MATERIALES

Acero / Acrílico

ACABADOS

Metal: Negro Mate

Difusor: Blanco

⊕ IP20 CE RoHS A++

ESPECIFICACIONES (UE)

Tira LED 15W - 3000K
24 V, 50/60 Hz, IP20, Clase I

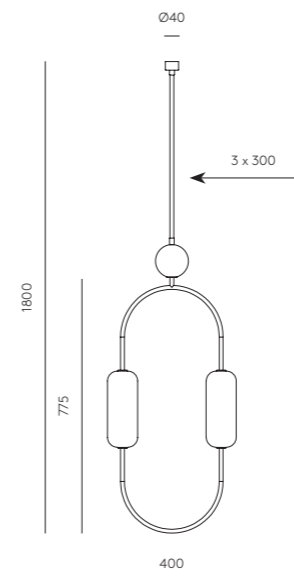
CLASIFICACIÓN ENERGÉTICA

A ++

REGULABLE



TEC



EN

MATERIALS

Steel / Marble / Blown Glass

FINISHES

Metal: Matt Black

Aged Gold

Satin Nickel

Marble: White

Green

Black

Shade: Smoked

SPECIFICATIONS (UE)

Bulb 2 x G9 Led (Included)
2 x 5W - 3000K
220-240 V, 50/60 Hz
IP20, Class I

ENERGY LABEL

A ++

RECOMMENDED BULB

B005/5W

⊕ IP20 CE RoHS A++

ES

MATERIALES

Acero / Mármol / Vidrio
Soplado

ACABADOS

Metal: Negro Mate

Oro Envejecido

Níquel

Mármol: Blanco

Verde

Negro

Tulipa: Fumé

ESPECIFICACIONES (UE)

Bombilla 2 x G9 Led (Incluida)
2 x 5W - 3000K
220-240 V, 50/60 Hz
IP20, Clase I

CLASIFICACIÓN ENERGÉTICA

A ++

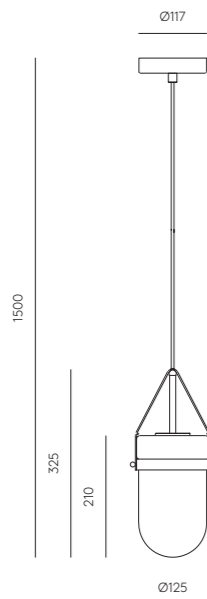
BOMBILLA RECOMENDADA

B005/5W

⊕ IP20 CE RoHS A++



TEC



EN

MATERIALS
Steel / Blown Glass / Leather

FINISHES
Metal: Matt Black / Matt Brass (details)
Shade (Included): Opal
Leather: Brown

⊕ IP20 CE RoHS A++

SPECIFICATIONS (UE)
Bulb G9 Led (Included)
5W - 2700K
220-240 V, 50/60 Hz
IP20, Class I

ENERGY LABEL
A ++

RECOMMENDED BULB
B005/5W

ES

MATERIALES
Acero / Vidrio Soplado / Cuero

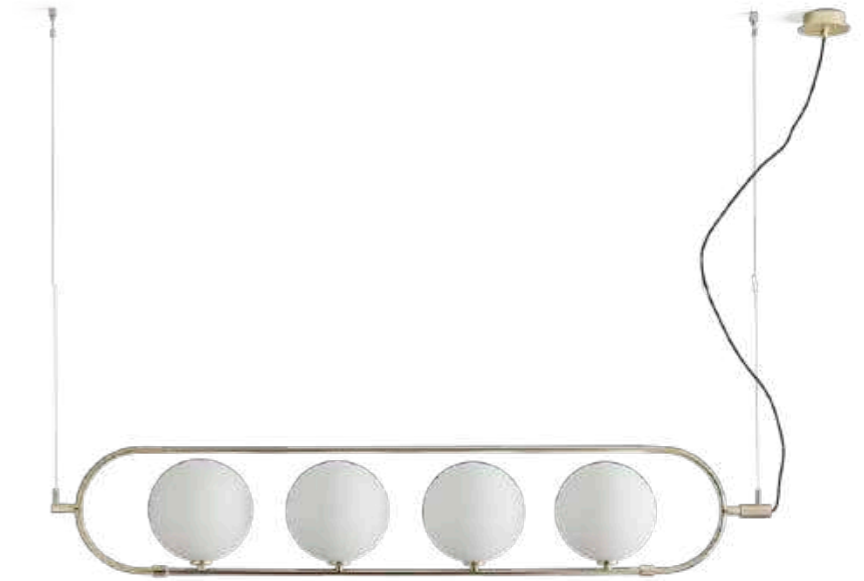
ACABADOS
Metal: Negro Mate / Oro Mate (detalles)
Cristal (Incluido): Opal
Piel: Marrón

⊕ IP20 CE RoHS A++

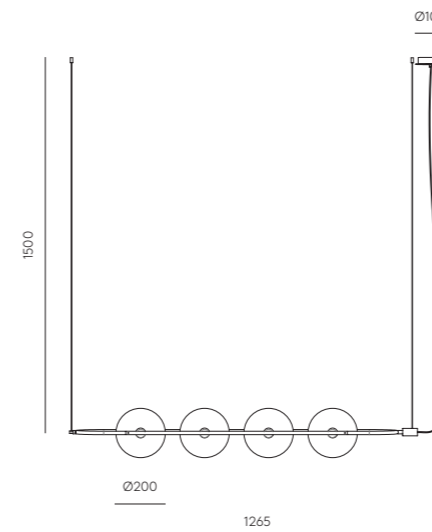
ESPECIFICACIONES (UE)
ESPECIFICACIONES (UE)
Bombilla G9 Led (Incluida)
5W - 2700K
220-240 V, 50/60 Hz
IP20, Clase I

CLASIFICACIÓN ENERGÉTICA
A ++

BOMBILLA RECOMENDADA
B005/5W



TEC



EN

MATERIALS
Steel / Glass

FINISHES
Metal: Matt Brass / Matt Black
Shade: Opal / Clear

⊕ IP20 CE RoHS A++

SPECIFICATIONS (UE)
Bulb G9 Led (Included)
4 x 5W - 2700K
220-240 V, 50/60 Hz
IP20, Class I

ENERGY LABEL
A ++

RECOMMENDED BULB
B005/5W

ES

MATERIALES
Acero / Vidrio

ACABADOS
Metal: Oro Mate / Negro Mate
Cristal: Opal / Transparente

⊕ IP20 CE RoHS A++

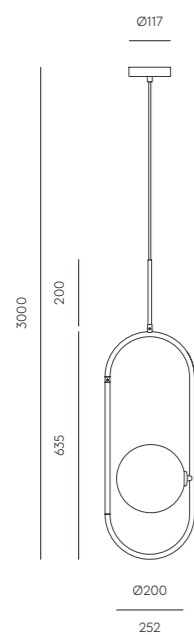
ESPECIFICACIONES (UE)
ESPECIFICACIONES (UE)
Bombilla G9 Led (Incluida)
4 x 5W - 2700K
220-240 V, 50/60 Hz
IP20, Clase I

CLASIFICACIÓN ENERGÉTICA
A ++

BOMBILLA RECOMENDADA
B005/5W



TEC



EN

MATERIALS

Steel / Blown Glass

FINISHES

Metal: Matt Black / Matt Brass

Shade: Opal / Clear

⊕ IP20 CE    

SPECIFICATIONS (UE)

Bulb G9 Led (Included)

5W - 2700K

220-240 V, 50/60 Hz

IP20, Class I

ENERGY LABEL

A ++

RECOMMENDED BULB

B005/5W

ES

MATERIALES

Acero / Vidrio Soplado

ACABADOS

Metal: Negro Mate / Oro Mate

Cristal: Opal / Transparente

⊕ IP20 CE    

ESPECIFICACIONES (UE)

Bombilla G9 Led (Incluida)

5W - 2700K

220-240 V, 50/60 Hz

IP20, Clase I

CLASIFICACIÓN ENERGÉTICA

A ++

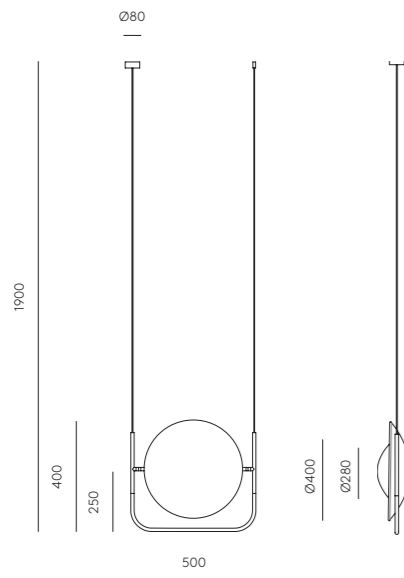
BOMBILLA RECOMENDADA

B005/5W





TEC



EN

MATERIALS

Steel / Glass / Leather

FINISHES

Metal: Matt Black / Brown Leather

Shade (Included) Opal

⊕ IP20    

SPECIFICATIONS (UE)

Bulb G9 Led (Included)
3 x 5W - 2700K
220-240 V, 50/60 Hz
IP20, Class I

ENERGY LABEL

A ++

RECOMMENDED BULB

B005/5W

ES

MATERIALES

Acero / Vidrio / Cuero

ACABADOS

Metal: Negro Mate / Piel Marrón

Cristal (Incluido): Opal

⊕ IP20    

ESPECIFICACIONES (UE)

Bombilla G9 Led (Incluida)
3 x 5W - 2700K
220-240 V, 50/60 Hz
IP20, Clase I

CLASIFICACIÓN ENERGÉTICA

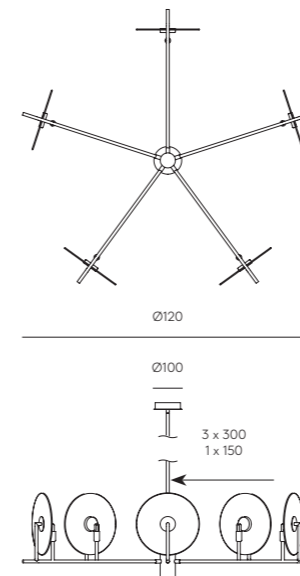
A ++

BOMBILLA RECOMENDADA

B005/5W



TEC



EN

MATERIALS

Steel

FINISHES

Metal: Matt black / Matt brass (details)

ACCESSORIES (Included)

Alabaster - 1096/25
Glass - 1223
Ceramic - 1097/20
Metal - 1038/25
Stripped metal - 1089/25

SPECIFICATIONS (UE)

5 x G9 LED 5W 3000K (Included)
220-240 V, 50/60 Hz

ENERGY LABEL

A ++

RECOMMENDED BULB

B005/5W

⊕ IP20    

ES

MATERIALES

Acero

ACABADOS

Metal: Negro Mate / Oro Mate (detalles)

ACCESORIOS (Incluidos)

Alabastro - 1096/25
Cristal - 1223
Cerámica - 1097/20
Metal - 1038/25
Metal rayado - 1089/25

ESPECIFICACIONES (UE)

5 x G9 LED 5W 3000K (Incluidas)
220-240 V, 50/60 Hz

CLASIFICACIÓN ENERGÉTICA

A ++

BOMBILLA RECOMENDADA

B005/5W

⊕ IP20    



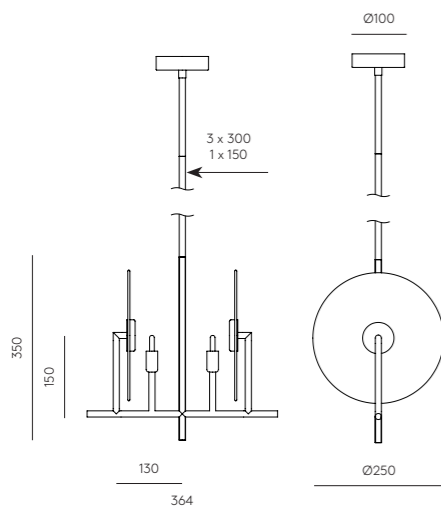
alabaster translucency

ERTO





TEC



EN

MATERIALS

Steel

FINISHES

Metal: Matt black
Matt brass - details

ACCESSORIES (Included)

Alabaster - 1096/25
Glass - 1223
Ceramic - 1097/20
Metal - 1038/25
Stripped metal - 1089/25

SPECIFICATIONS (UE)

2 x G9 LED 5W 3000K (Included)
220-240 V, 50/60 Hz

ENERGY LABEL

A ++

RECOMMENDED BULB

B005/5W



ES

MATERIALES

Acero

ACABADOS

Metal: Negro Mate /
Oro Mate (detalles)

ACCESORIOS (Incluidos)

Alabastro - 1096/25
Cristal - 1223
Cerámica - 1097/20
Metal - 1038/25
Metal rayado - 1089/25

ESPECIFICACIONES (UE)

2 x G9 LED 5W 3000K (Incluidas)
220-240 V, 50/60 Hz

CLASIFICACIÓN ENERGÉTICA

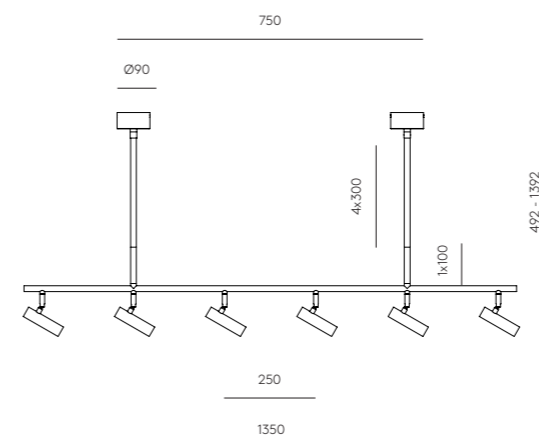
A ++

BOMBILLA RECOMENDADA

B005/5W



TEC



EN

MATERIALS

Steel

FINISHES

Metal: Matt Black.

Heads: Matt gold / Matt black.



SPECIFICATIONS (UE)

Integrated Led Cob 6x5W (Included)
3000K Dimmable
230 V, 50/60 Hz
IP20, Class I

ENERGY LABEL

A ++

ES

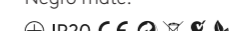
MATERIALES

Acero

ACABADOS

Metal: Negro Mate.

Cabezales: Oro mate /
Negro mate.



ESPECIFICACIONES (UE)

Led Cob integrado 6x5W (Incluido)
3000K Regulable
230 V, 50/60 Hz
IP20, Clase I

CLASIFICACIÓN ENERGÉTICA

A ++



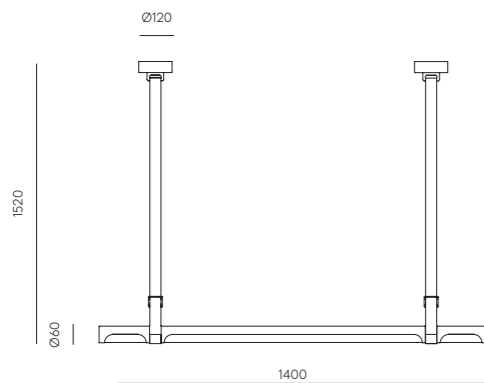
MAHO



line of lights



TEC



EN

MATERIALS

Steel / Textil Ribbon

FINISHES

Metal: Matt Black

Textil Ribbon: Brown

⊕ IP20 CE RoHS V A++

SPECIFICATIONS (UE)

Integrated LED Strip
Not dimmable
30W - 3000K
24 V, 50/60 Hz, IP20, Class I

ENERGY LABEL

A ++

ES

MATERIALES

Acero / Cinta Textil

ACABADOS

Metal: Negro Mate

Cinta Textil: Marrón

⊕ IP20 CE RoHS V A++

ESPECIFICACIONES (UE)

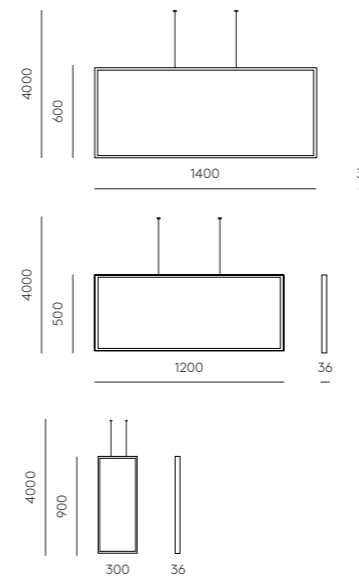
Tira Led integrado
No regulable
30W - 3000K
24 V, 50/60 Hz, IP20, Clase I

CLASIFICACIÓN ENERGÉTICA

A ++



TEC



EN

MATERIALS

Steel

FINISHES

Metal: Bronze / Matt Black

SIZES

1400 x 600 - 36W Led 3000K
1200 x 500 - 30W Led 3000K
900 x 300 - 22W Led 3000K

⊕ IP20 CE RoHS V A++

SPECIFICATIONS (UE)

24 V, 50/60 Hz, IP20, Class I

ENERGY LABEL

A ++

SOLD INDIVIDUALLY

**ASK US FOR DIMMER
OPTIONS PRICE LIST**

ES

MATERIALES

Acero

ACABADOS

Metal: Bronce / Negro Mate

TAMAÑOS

1400 x 600 - 36W Led 3000K
1200 x 500 - 30W Led 3000K
900 x 300 - 22W Led 3000K

⊕ IP20 CE RoHS V A++

ESPECIFICACIONES (UE)

24 V, 50/60 Hz, IP20, Clase I

CLASIFICACIÓN ENERGÉTICA

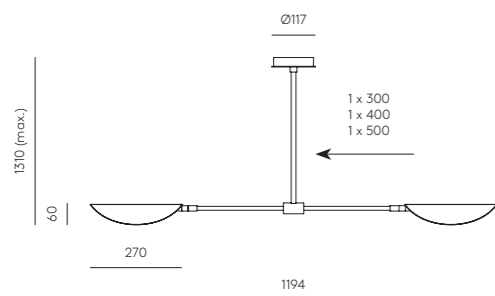
A ++

SE VENDE POR SEPARADO

**CONSULTAR OPCIONES DE
REGULACIÓN EN TARIFA**



TEC



EN

MATERIALS

Steel

FINISHES

Metal: Matt Black / Matt Brass
(Details)

Shade: Matt Brass

SPECIFICATIONS (UE)

2 x G9 (Included)
5W - 2700K
220-240 V, 50/60 Hz
IP20, Class I

ENERGY LABEL

A ++

RECOMMENDED BULB

B005/5W

⊕ IP20 CE ENEC A++

ES

MATERIALES

Acero

ACABADOS

Metal: Negro Mate / Oro Mate
(Detalles)

Tulipa: Oro Mate

ESPECIFICACIONES (UE)

2 x G9 (Incluida)
5W - 2700K
220-240 V, 50/60 Hz
IP20, Clase I

CLASIFICACIÓN ENERGÉTICA

A ++

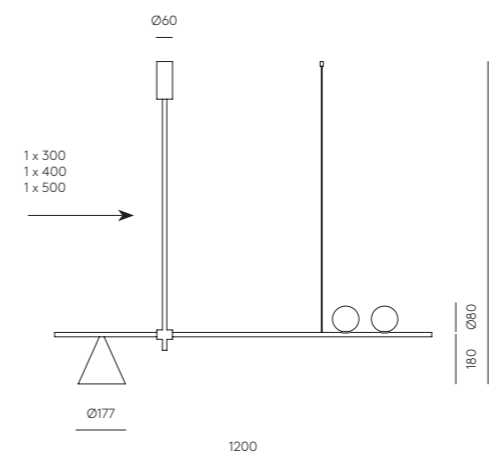
BOMBILLA RECOMENDADA

B005/5W

⊕ IP20 CE ENEC A++



TEC



EN

MATERIALS

Steel / Blown Glass

FINISHES

Metal: Matt Black / Matt Brass
(Details)

Glass: Opal

SPECIFICATIONS (UE)

E27 Max. 60W (Not included)
G4 2 x 3W - 2700K (Included)
220-240 V, 50/60 Hz
IP20, Class I

ENERGY LABEL

A ++

RECOMMENDED BULB

B211 (7, 9, 11W) E27

⊕ IP20 CE ENEC A++

ES

MATERIALES

Acero / Vidrio Soplado

ACABADOS

Metal: Negro/ Oro Mate
(Detalles)

Cristal: Opal

ESPECIFICACIONES (UE)

E27 Max. 60W (No incluida)
G4 2 x 3W - 2700K (Incluidas)
220-240 V, 50/60 Hz
IP20, Clase I

CLASIFICACIÓN ENERGÉTICA

A ++

BOMBILLA RECOMENDADA

B211 (7, 9, 11W) E27

⊕ IP20 CE ENEC A++

CRANE

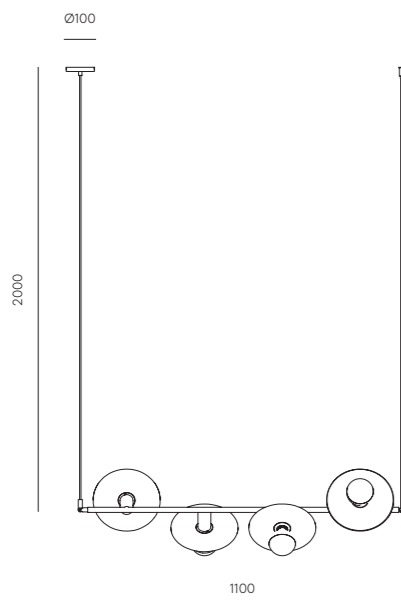


perfect balance





TEC



EN

MATERIALS

Steel

FINISHES

Metal: Matt Black / Matt White

Lampholders: Matt Brass

IMAGE COMPOSITION

Accessory 1097/20

Bulb B038/GOLD

(Not included)

SPECIFICATIONS (UE)

4 x E27 Max. 60W (Not included)

220-240 V, 50/60 Hz

IP20, Class I

ENERGY LABEL

A ++

COMPATIBLE ACCESSORIES

Ø Max. 25cm

More options in page 362

⊕ IP20 CE E E E A++

ES

MATERIALES

Acero

ACABADOS

Metal: Negro Mate / Blanco Mate

Portalámparas: Oro

COMPOSICIÓN IMAGEN

Accesorio 1097/20

Bombilla B038/ORO

(No incluidos)

ESPECIFICACIONES (UE)

4 x E27 Max. 60W (No incluida)

220-240 V, 50/60 Hz

IP20, Clase I

CLASIFICACIÓN ENERGÉTICA

A ++

ACCESORIOS COMPATIBLES

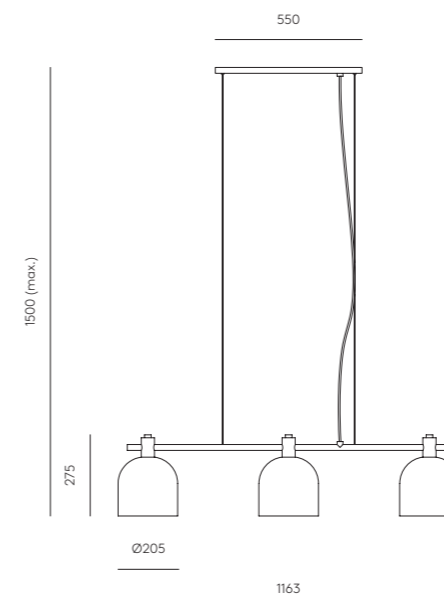
Ø Máx 25cm

Más opciones en pág. 362

⊕ IP20 CE E E E A++



TEC



EN

MATERIALS

Steel

FINISHES

Metal: Black

SPECIFICATIONS (UE)

3 x E27 Max. 60W (Not included)

220-240 V, 50/60 Hz

IP20, Class I

ENERGY LABEL

A ++

RECOMMENDED BULB

B211 (7, 9, 11W)

⊕ IP20 CE E E E A++

ES

MATERIALES

Acero

ACABADOS

Metal: Negro

ESPECIFICACIONES (UE)

3 x E27 Max. 60W (No incluida)

220-240 V, 50/60 Hz

IP20, Clase I

CLASIFICACIÓN ENERGÉTICA

A ++

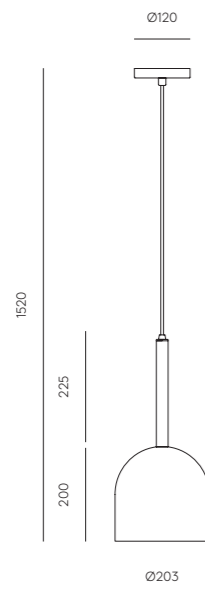
BOMBILLA RECOMENDADA

B211 (7, 9, 11W)

⊕ IP20 CE E E E A++



TEC



EN

MATERIALS
Steel / Acrylic

FINISHES
Metal: Black
Diffuser: Clear

SPECIFICATIONS (UE)
E27 Max. 60W
(Not included)
220-240 V, 50/60 Hz
IP20, Class I

ENERGY LABEL
A ++

RECOMMENDED BULB
B211 (7, 9, 11W)
⊕ IP20 CE RoHS ENEC

ES

MATERIALES
Acero / Acrílico

ACABADOS
Metal: Negro
Difusor: Transparente

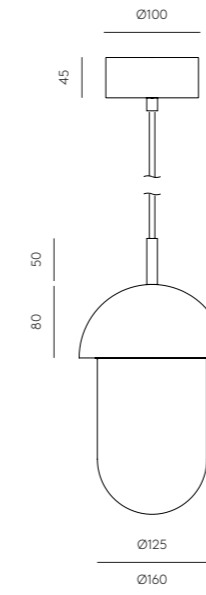
ESPECIFICACIONES (UE)
E27 Max. 60W
(No incluida)
220-240 V, 50/60 Hz
IP20, Clase I

CLASIFICACIÓN ENERGÉTICA
A ++

BOMBILLA RECOMENDADA
B211 (7, 9, 11W)
⊕ IP20 CE RoHS ENEC



TEC



EN

MATERIALS
Steel / Blown Glass

FINISHES
Metal: Matt Black
Glass Shade (Included): Clear

SPECIFICATIONS (UE)
Integrated Dimmable LED
9W 3000K
24V, 50/60 Hz
IP20, Class I

ENERGY LABEL
A ++

⊕ IP20 CE RoHS ENEC

ES

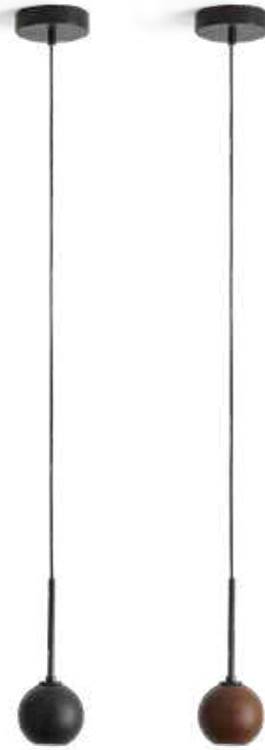
MATERIALES
Acero / Vidrio Soplado

ACABADOS
Metal: Negro Mate
Tulipa (Incluida): Transparente

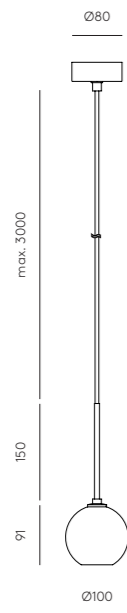
ESPECIFICACIONES (UE)
Placa LED integrada Regulable
9W 3000K
24V, 50/60 Hz
IP20, Clase I

CLASIFICACIÓN ENERGÉTICA
A ++

⊕ IP20 CE RoHS ENEC



TEC



EN

MATERIALS

Steel / Walnut Wood

FINISHES

Metal: Matt Black

Wood: Matt black / Walnut

SPECIFICATIONS (UE)

LED COB integrated
3W 3000K (Included)
12V / 220-240 V, 50/60 Hz

ENERGY LABEL

A ++



ES

MATERIALES

Acero / Madera nogal

ACABADOS

Metal: Negro Mate

Madera: Negro Mate / Nogal

ESPECIFICACIONES (UE)

COB LED integrado
3W 3000K (Incluida)
12V / 220-240 V, 50/60 Hz

CLASIFICACIÓN ENERGÉTICA

A ++





TEC

EN

MATERIALS
Steel / Walnut Wood

FINISHES
Metal: Matt Black
Wood: Matt black / Walnut

SPECIFICATIONS (UE)
4 x LED COB integrated
3W 3000K (Included)
12V / 220-240 V, 50/60 Hz

ENERGY LABEL
A ++



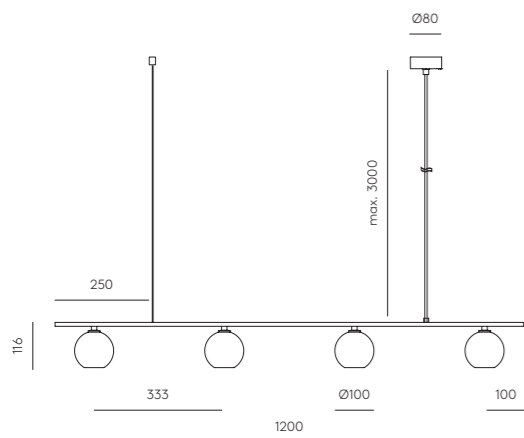
ES

MATERIALES
Acero / Madera nogal

ACABADOS
Metal: Negro Mate
Madera: Negro Mate / Nogal

ESPECIFICACIONES (UE)
4 x COB LED integrado
3W 3000K (Incluida)
12V / 220-240 V, 50/60 Hz

CLASIFICACIÓN ENERGÉTICA
A ++



TEC

EN

MATERIALS
Steel / Acrylic

FINISHES
Body: Matt black.
Heads: Matt black.

Adjustable spotlights

SPECIFICATIONS (UE)
Integrated Led Cob 6x8W
(included)
3000K Dimmable
230V - 24V, 50/60 Hz
IP20, Class I

ENERGY LABEL
A ++



ES

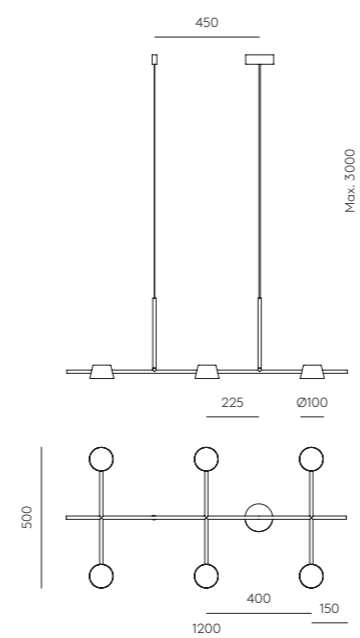
MATERIALES
Acero / Acrílico

ACABADOS
Cuerpo: Negro Mate
Cabezales: Negro mate

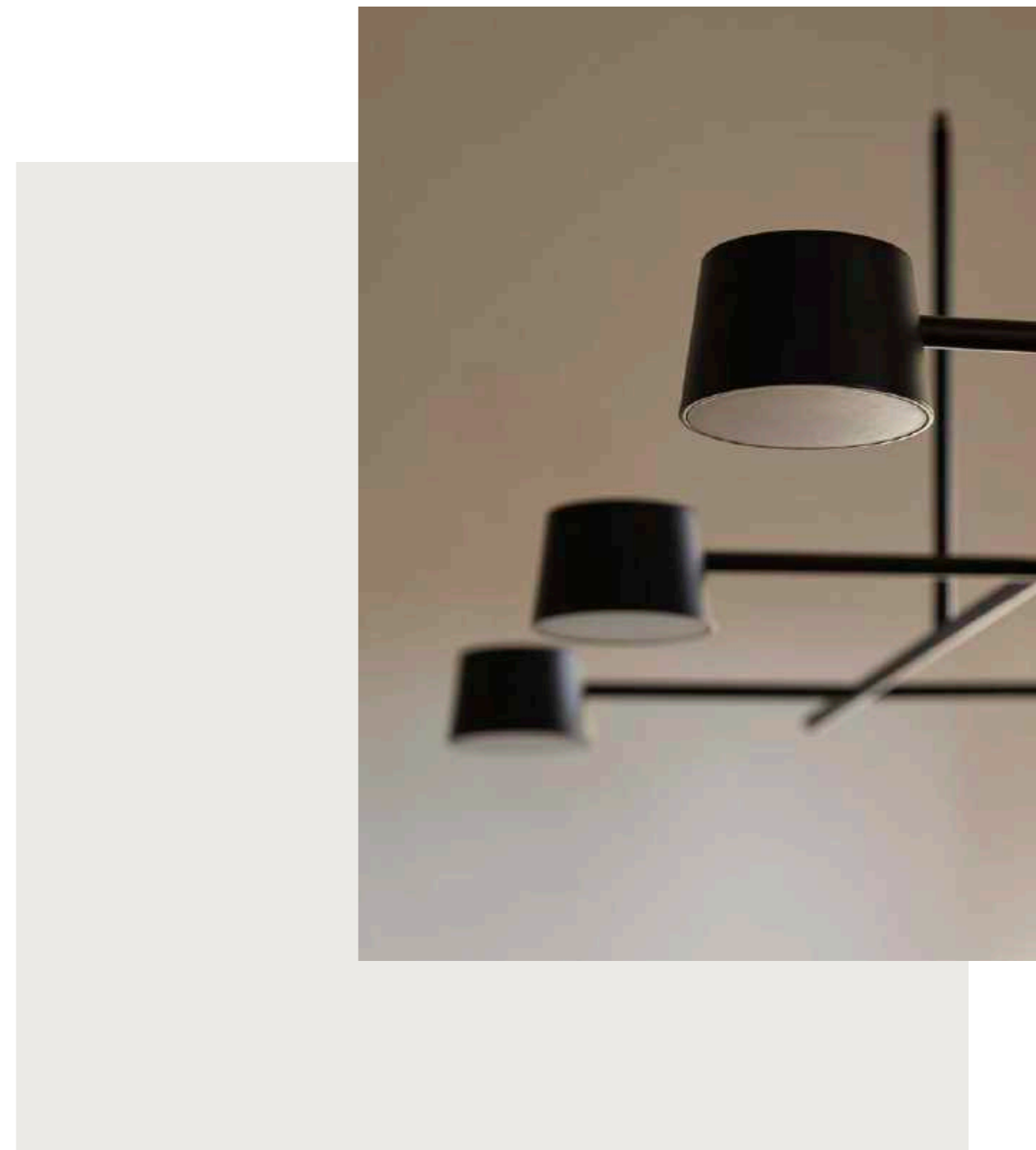
Focos orientables

ESPECIFICACIONES (UE)
Led Cob integrado 6x8W
(incluida)
3000K Regulable
230V - 24V, 50/60 Hz
IP20, Clase I

CLASIFICACIÓN ENERGÉTICA
A ++



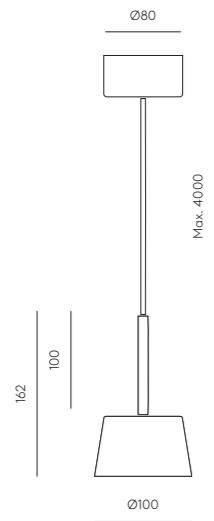
NERA SIX



symmetry of lights



TEC



EN

MATERIALS

Steel / Acrylic

FINISHES

Body: Matt black.

Heads: Matt black.

SPECIFICATIONS (UE)

Integrated Led Cob 8W (included)

3000K Dimmable
230V - 24V, 50/60 Hz
IP20, Class I

ENERGY LABEL

A ++



ES

MATERIALES

Acero / Acrílico

ACABADOS

Cuerpo: Negro Mate.

Cabezales: Negro mate.

ESPECIFICACIONES (UE)

Led Cob integrado 8W (incluido)

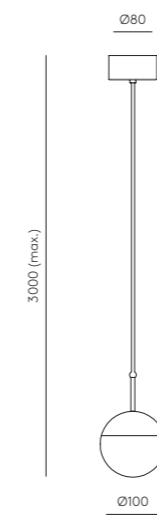
3000K Regulable
230V - 24V, 50/60 Hz
IP20, Clase I

CLASIFICACIÓN ENERGÉTICA

A ++



TEC



EN

MATERIALS

Steel / Optic Glass

FINISHES

Metal:

Shinny Gold

Canopy / Cable:

Matt Black

SPECIFICATIONS (UE)

Integrated Led 6,5W - 3000K

12 V, 50/60 Hz
IP20, Class I

ENERGY LABEL

A ++



ES

MATERIALES

Acero / Cristal Óptico

ACABADOS

Metal:

Oro Brillo

Florón / Cable:

Negro Mate

ESPECIFICACIONES (UE)

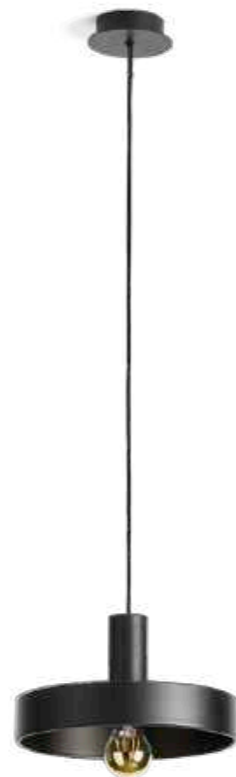
Led integrado 6,5W - 3000K

12 V, 50/60 Hz
IP20, Clase I

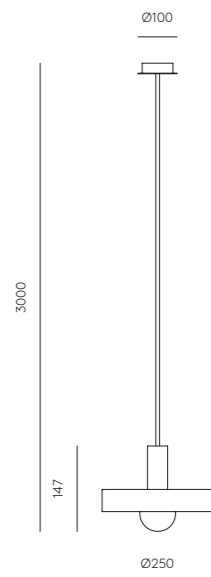
CLASIFICACIÓN ENERGÉTICA

A ++





TEC



EN

MATERIALS

Steel

FINISHES

Metal: Black

Diffuser: Shiny Gold

SPECIFICATIONS (UE)

E27 Max. 60W
(Not included)
220-240 V, 50/60 Hz
IP20, Class I

ENERGY LABEL

A ++

RECOMMENDED BULB

B038/GOLD



ES

MATERIALES

Acero

ACABADOS

Metal: Negro

Difusor: Oro Brillo

ESPECIFICACIONES (UE)

E27 Max. 60W
(No incluida)
220-240 V, 50/60 Hz
IP20, Clase I

CLASIFICACIÓN ENERGÉTICA

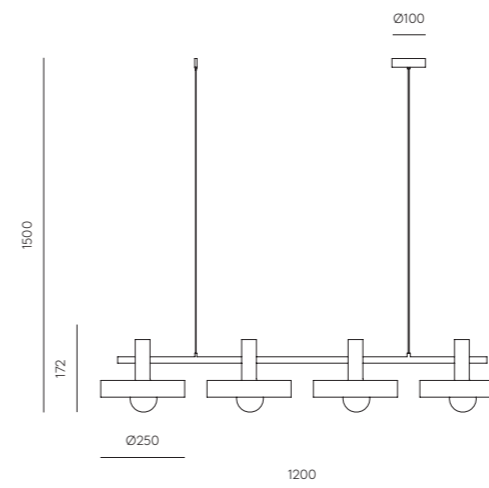
A ++

BOMBILLA RECOMENDADA

B038/ORO



TEC



EN

MATERIALS

Steel

FINISHES

Metal: Black

Diffuser: Shiny Gold

SPECIFICATIONS (UE)

4 x E27 Max. 60W
(Not included)
220-240 V, 50/60 Hz
IP20, Class I

ENERGY LABEL

A ++

RECOMMENDED BULB

B038/ORO



ES

MATERIALES

Acero

ACABADOS

Metal: Negro

Difusor: Oro Brillo

ESPECIFICACIONES (UE)

4 x E27 Max. 60W
(No incluida)
220-240 V, 50/60 Hz
IP20, Clase I

CLASIFICACIÓN ENERGÉTICA

A ++

BOMBILLA RECOMENDADA

B038/ORO



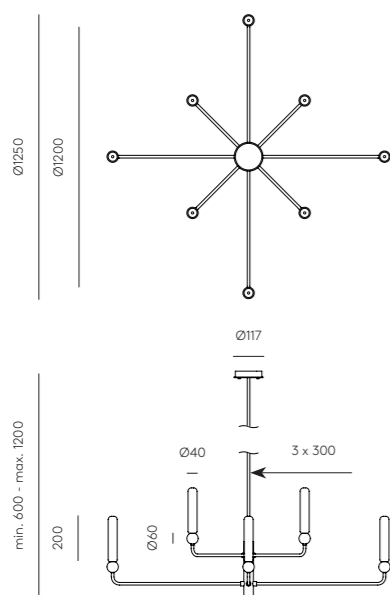


ALOA

cylinder overlap



TEC



EN

MATERIALS

Steel / Blown Glass / Marble

FINISHES

Metal: Matt Black / Aged Gold
Marble: White / Black

Glass: Opal

SPECIFICATIONS (UE)

G9 LED Bulbs (Included)
8 x 5W 3000K
220-240 V, 50/60 Hz
IP20, Class I

ENERGY LABEL
A ++

RECOMMENDED BULB

B005/5W
IP20 CE RoHS A++

ES

MATERIALES

Acero / Vidrio Soplado / Mármol

ACABADOS

Metal: Negro Mate / Oro Envejecido
Mármol: Blanco / Negro

Cristal: Opal

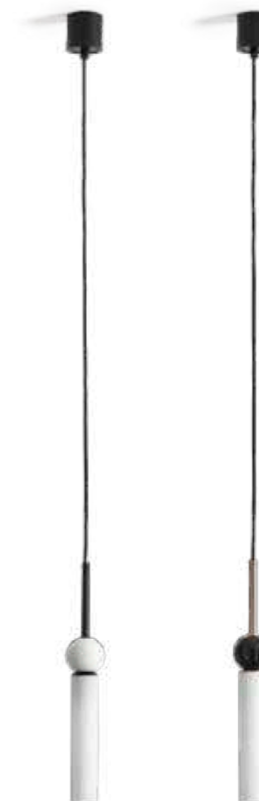
ESPECIFICACIONES (UE)

Bombillas G9 LED (Incluidas)
8 x 5W 3000K
220-240 V, 50/60 Hz
IP20, Clase I

CLASIFICACIÓN ENERGÉTICA
A ++

BOMBILLA RECOMENDADA

B005/5W
IP20 CE RoHS A++



TEC



EN

MATERIALS

Steel / Blown Glass / Marble

FINISHES

Metal: Matt Black / Aged Gold
Marble: White / Black

Glass: Opal

SPECIFICATIONS (UE)

G9 LED Bulbs (Included)
5W 3000K, 220-240 V,
50/60 Hz, IP20, Class I

ENERGY LABEL
A ++

RECOMMENDED BULB

B005/5W
IP20 CE RoHS A++

ES

MATERIALES

Acero / Vidrio Soplado / Mármol

ACABADOS

Metal: Negro Mate / Oro Envejecido
Mármol: Blanco / Negro

Cristal: Opal

ESPECIFICACIONES (UE)

Bombillas G9 LED (Incluidas)
5W 3000K, 220-240 V,
50/60 Hz, IP20, Clase I

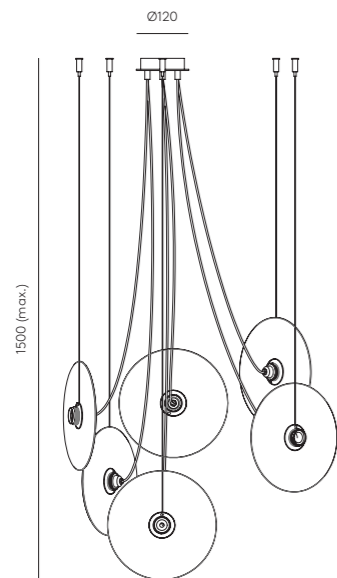
CLASIFICACIÓN ENERGÉTICA
A ++

BOMBILLA RECOMENDADA

B005/5W
IP20 CE RoHS A++



TEC



EN

MATERIALS

Steel / Glass / Fabric Cable

FINISHES

Metal: Matt Black

Cable: Black / Copper

COLOR GLASS (INCLUDED)

Turquoise, amber, pink, dark blue & brown. More options on page 362.

SPECIFICATIONS (UE)

6 x E27 Max. 60W (Not included)
220-240 V, 50/60 Hz, IP20, Class I

ENERGY LABEL

A ++

RECOMMENDED BULB

B038/GOLD



ES

MATERIALES

Acero / Vidrio / Cable Textil

ACABADOS

Metal: Negro Mate

Cable: Negro / Cobre

COLOR CRISTAL (INCLUIDOS)

Turquesa, ámbar, rosa, azul oscuro y marrón. Más opciones en pág.362.

ESPECIFICACIONES (UE)

6 x E27 Max. 60W (No incluida)
220-240 V, 50/60 Hz, IP20, Clase I

CLASIFICACIÓN ENERGÉTICA

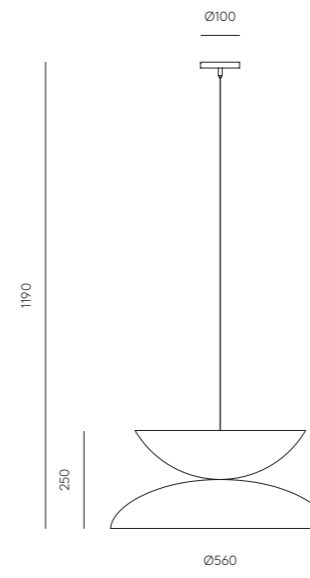
A ++

BOMBILLA RECOMENDADA

B038/ORO



TEC



EN

MATERIALS

Steel

FINISHES

Metal: Matt Black

Diffuser: Shiny Gold / Matt Brass / Chrome / Matt Black / Matt White

SPECIFICATIONS (UE)

G9 Led Bulbs (Included)
3 x 3W - 3000K
220-240 V, 50/60 Hz
IP20, Class I

ENERGY LABEL

A ++

RECOMMENDED BULB

B005



ES

MATERIALES

Acero

ACABADOS

Metal: Negro Mate

Difusor: Oro Brillo / Oro Mate Cromo / Negro Mate / Blanco Mate

ESPECIFICACIONES (UE)

Bombillas G9 Led (Incluida)
3 x 3W - 3000K
220-240 V, 50/60 Hz
IP20, Clase I

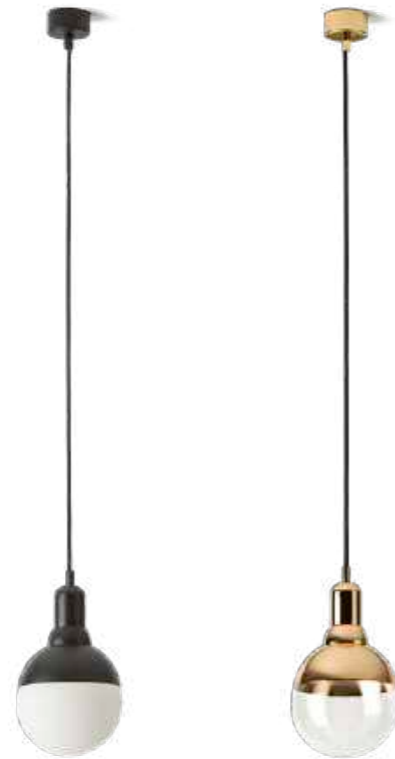
CLASIFICACIÓN ENERGÉTICA

A ++

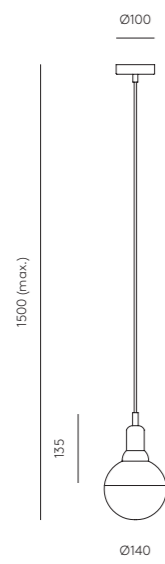
BOMBILLA RECOMENDADA

B005





TEC



EN

MATERIALS

Steel / Blown Glass

FINISHES

Metal: Shiny Gold / Matt Brass / Matt Black / Chrome

SPECIFICATIONS (UE)

E27-B033/COB (opal) included
3W - 3000K, 220-240 V,
50/60 Hz, IP20, Class I

ENERGY LABEL

A ++

BULB INCLUDED

B034/COB
B033/COB

⊕ IP20 CE ENEC V A++

ES

MATERIALES

Acero / Vidrio Soplado

ACABADOS

Metal: Oro Brillo / Oro Mate / Negro Mate / Cromo

ESPECIFICACIONES (UE)

E27 - B033/COB (opal) incluida
3W - 3000K, 220-240 V,
50/60 Hz, IP20, Clase I

CLASIFICACIÓN ENERGÉTICA

A ++

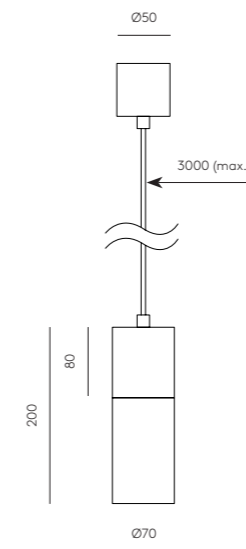
BOMBILLA INCLUIDA

B034/COB
B033/COB

⊕ IP20 CE ENEC V A++



TEC



EN

MATERIALS

Steel / Alabaster

FINISHES

Metal: Matt Brass
Shade: Alabaster

SPECIFICATIONS (UE)

Bulb G9 Led (Included)
5W - 3000K
220-240 V, 50/60 Hz
IP20, Class I

ENERGY LABEL

A ++

RECOMMENDED BULB

B005/5W

⊕ IP20 CE ENEC V A++

ES

MATERIALES

Acero / Alabastro

ACABADOS

Metal: Oro Mate
Tulipa: Alabastro

ESPECIFICACIONES (UE)

Bombilla G9 Led (Incluida)
5W - 3000K
220-240 V, 50/60 Hz
IP20, Clase I

CLASIFICACIÓN ENERGÉTICA

A ++

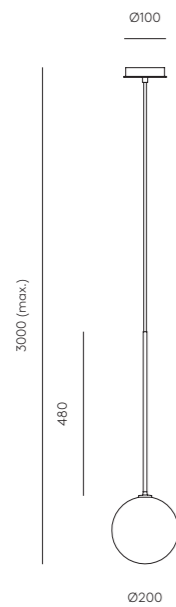
BOMBILLA RECOMENDADA

B005/5W

⊕ IP20 CE ENEC V A++



TEC



EN

MATERIALS

Steel / Blown Glass

FINISHES

Metal: Matt Brass / Matt Black

Shade (Included): Opal / Clear

SPECIFICATIONS (UE)

Bulb G9 Led (Included)
5W - 2700K
220-240 V, 50/60 Hz
IP20, Class I

ENERGY LABEL

A ++

RECOMMENDED BULB

B005/5W



ES

MATERIALES

Acero / Vidrio Soplado

ACABADOS

Metal: Oro Mate / Negro Mate

Cristal (Incluido): Opal / Transparente

ESPECIFICACIONES (UE)

Bombilla G9 Led (Incluida)
5W - 2700K
220-240 V, 50/60 Hz
IP20, Clase I

CLASIFICACIÓN ENERGÉTICA

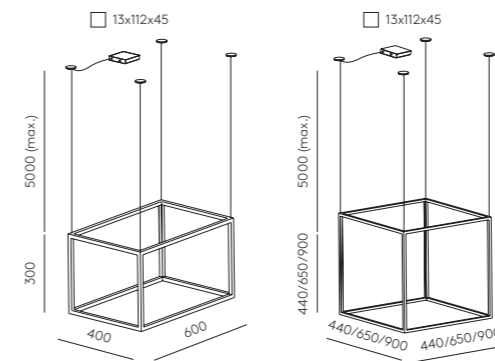
A ++

BOMBILLA RECOMENDADA

B005/5W



TEC



EN

MATERIALS

Steel

FINISHES

Metal: Chrome / Shiny Gold

SIZES

44 x 44 x 44 - 40W Led 3000K
60 x 40 x 35 - 45W Led 3000K
65 x 65 x 65 - 55W Led 3000K
90 x 90 x 90 - 75W Led 3000K

SPECIFICATIONS (UE)

Strip Led - 24 V, 50/60 Hz
IP20, Class I

ENERGY LABEL

A ++

SOLD INDIVIDUALLY

ASK FOR DIMMER OPTIONS
PRICE LIST



ES

MATERIALES

Acero

ACABADOS

Metal: Cromo / Oro Brillo

TAMAÑOS

44 x 44 x 44 - 40W Led 3000K
60 x 40 x 35 - 45W Led 3000K
65 x 65 x 65 - 55W Led 3000K
90 x 90 x 90 - 75W Led 3000K

ESPECIFICACIONES (UE)

Tira Led - 24 V, 50/60 Hz
IP20, Clase I

CLASIFICACIÓN ENERGÉTICA
A ++

SE VENDEN POR SEPARADO

CONSULTAR PRECIO PARA
HACERLA REGULABLE



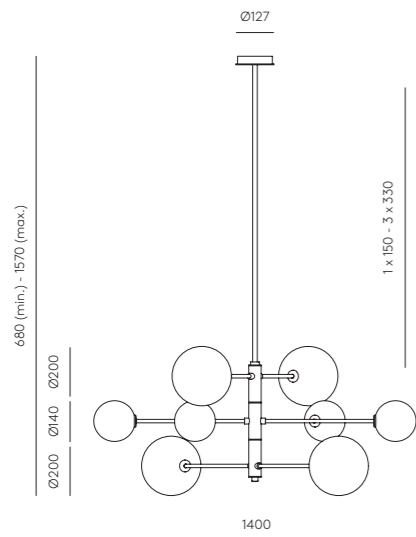
bulbs forest



ATOM



TEC



EN

MATERIALS

Steel / Blown Glass

FINISHES

Metal: Matt Brass / Matt Black

Shade (Included): Opal / Clear

SPECIFICATIONS (UE)

Bulb G9 Led (Included)
8 x 5W - 2700K
220-240 V, 50/60 Hz
IP20, Class I

ENERGY LABEL

A ++

RECOMMENDED BULB

B005/5W



ES

MATERIALES

Acero / Vidrio Soplado

ACABADOS

Metal: Oro Mate / Negro Mate

Cristal (Incluido): Opal / Transparente

ESPECIFICACIONES (UE)

Bombilla G9 Led (Incluida)
8 x 5W - 2700K
220-240 V, 50/60 Hz
IP20, Clase I

CLASIFICACIÓN ENERGÉTICA

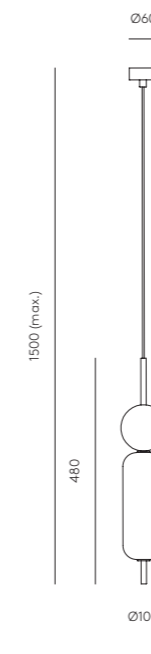
A ++

BOMBILLA RECOMENDADA

B005/5W



TEC



EN

MATERIALS

Steel / Marble / Blown Glass

FINISHES

Metal: Matt Black

Bronze

Aged Gold

Marble: White

Brown

Green

SPECIFICATIONS (UE)

Bulb G9 Led (Included)
5W - 3000K
220-240 V, 50/60 Hz
IP20, Class I

ENERGY LABEL

A ++

RECOMMENDED BULB

B005/5W



ES

MATERIALES

Acero / Mármol / Vidrio Soplado

ACABADOS

Metal: Negro Mate

Bronce

Oro Envejecido

Mármol: Blanco

Marrón

Verde

ESPECIFICACIONES (UE)

Bombilla G9 Led (Incluida)
5W - 3000K
220-240 V, 50/60 Hz
IP20, Clase I

CLASIFICACIÓN ENERGÉTICA

A ++

BOMBILLA RECOMENDADA

B005/5W

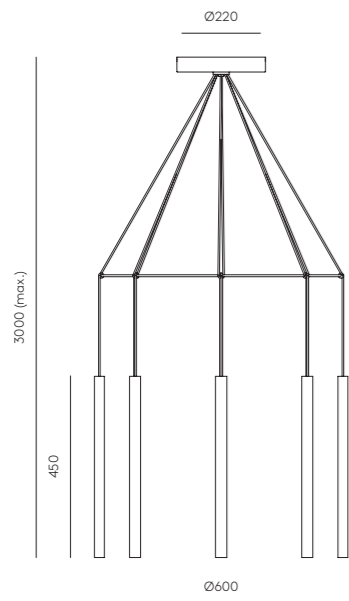


Cristal: Opal

Opal



TEC



EN

MATERIALS

Steel

FINISHES

Canopy, ring and cable:

Black

Body:

Matt black

Matt White

Shiny Gold

Bronze

SPECIFICATIONS (UE)

Integrated COB Led
8 x 3W - 3000K Dimmable
12 V, 50/60 Hz
IP20, Class I

ENERGY LABEL

A ++



ES

MATERIALES

Acero

ACABADOS

Floron, aro y cable:

Negro

Cuerpo:

Negro mate

Blanco mate

Oro brillo

Bronze

ESPECIFICACIONES (UE)

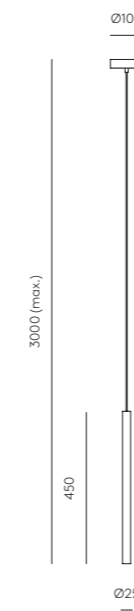
Led COB integrado
8 x 3W - 3000K Regulable
12 V, 50/60 Hz
IP20, Clase I

CLASIFICACIÓN ENERGÉTICA

A ++



TEC



EN

MATERIALS

Steel

FINISHES

Canopy, ring and cable:

Black

Body:

Matt black

Matt White

Shiny Gold

Bronze

SPECIFICATIONS (UE)

Integrated COB Led
3W - 3000K Dimmable
12 V, 50/60 Hz
IP20, Class I

ENERGY LABEL

A ++



ES

MATERIALES

Acero

ACABADOS

Floron, aro y cable:

Negro

Cuerpo:

Negro mate

Blanco mate

Oro brillo

Bronze

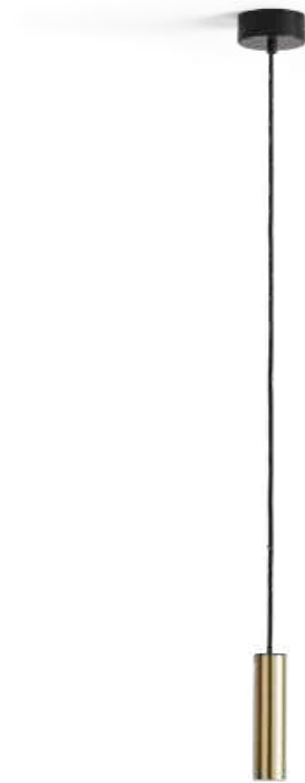
ESPECIFICACIONES (UE)

Led COB integrado
3W - 3000K Regulable
12 V, 50/60 Hz
IP20, Clase I

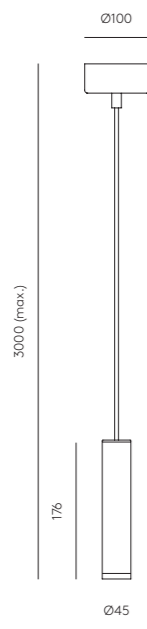
CLASIFICACIÓN ENERGÉTICA

A ++





TEC



EN

MATERIALS

Steel

FINISHES

Metal:

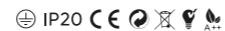
Matt Black - Matt Brass
Matt Black - Matt Black

SPECIFICATIONS (UE)

Integrated LED
3W - 3150K
12 V, 50/60 Hz
IP20, Class I

ENERGY LABEL

A ++



ES

MATERIALES

Acero

ACABADOS

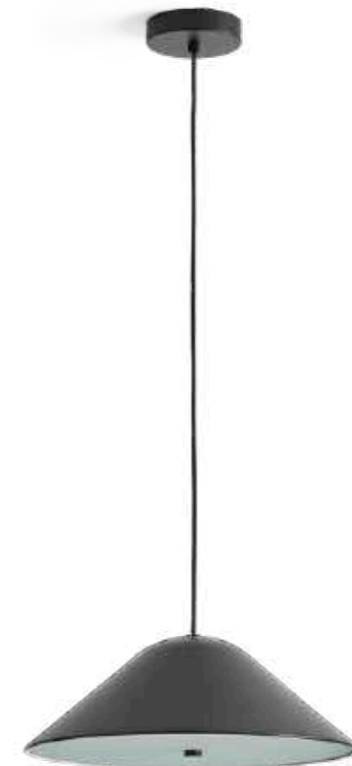
Metal:
Negro Mate - Oro Mate
Negro Mate - Negro Mate

ESPECIFICACIONES (UE)

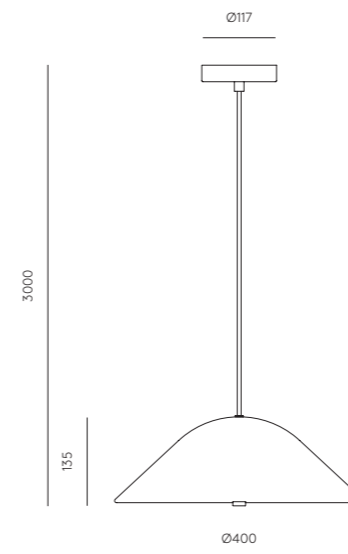
LED integrado
3W - 3150K
12 V, 50/60 Hz
IP20, Clase I

CLASIFICACIÓN ENERGÉTICA

A ++



TEC



EN

MATERIALS

Steel / Glass

FINISHES

Metal: Matt Black / Matt Brass

Diffuser: Opal

SPECIFICATIONS (UE)

2 x E27 Max. 60W
(Not included)
220-240 V, 50/60 Hz
IP20, Class I

ENERGY LABEL

A ++

RECOMMENDED BULB

B211 (7, 9, 11W)



ES

MATERIALES

Acero / Vidrio

ACABADOS

Metal: Negro Mate / Oro Mate
Difusor: Cristal Opal

ESPECIFICACIONES (UE)

2 x E27 Max. 60W
(No incluida)
220-240 V, 50/60 Hz
IP20, Clase I

CLASIFICACIÓN ENERGÉTICA

A ++

BOMBILLA RECOMENDADA

B211 (7, 9, 11W)





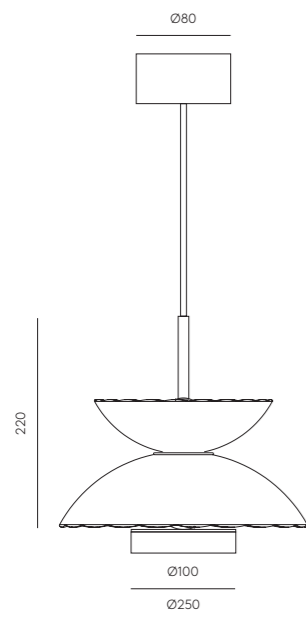
back to basics



DAMO



TEC



EN

MATERIALS
Steel / Glass

FINISHES

Metal:
Matt black
Matt Gold

Glass:
Clear

SPECIFICATIONS (UE)

LED Plate 9W- 3000K.
220-240V, 50/60 Hz
IP20, Class I
Dimmable

ENERGY LABEL

A ++



ES

MATERIALES
Acero / Vidrio

ACABADOS

Metal:
Negro mate
Oro Mate

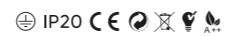
Vidrio:
Tallado transparente

ESPECIFICACIONES (UE)

Placa LED 9W- 3000K.
220-240V, 50/60 Hz
IP20, Clase I
Regulable

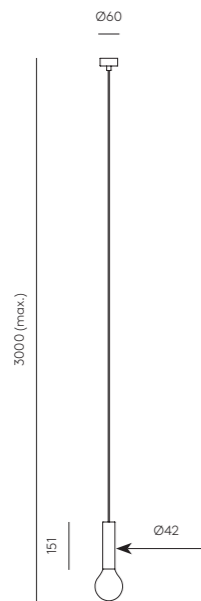
CLASIFICACIÓN ENERGÉTICA

A ++





TEC



EN

MATERIALS

Steel

FINISHES

Metal:

Matt Brass
Chrome
Matt Black

SPECIFICATIONS (UE)

E27 Max. 60W
(Not included)
220-240 V, 50/60 Hz
IP20, Class I

ENERGY LABEL

A ++

RECOMMENDED BULB

B035/GOLD

⊕ IP20 CE ENEC A++

ES

MATERIALES

Acero

ACABADOS

Metal:
Oro Mate
Cromo
Negro Mate

ESPECIFICACIONES (UE)

E27 Max. 60W
(No incluida)
220-240 V, 50/60 Hz
IP20, Clase I

CLASIFICACIÓN ENERGÉTICA

A ++

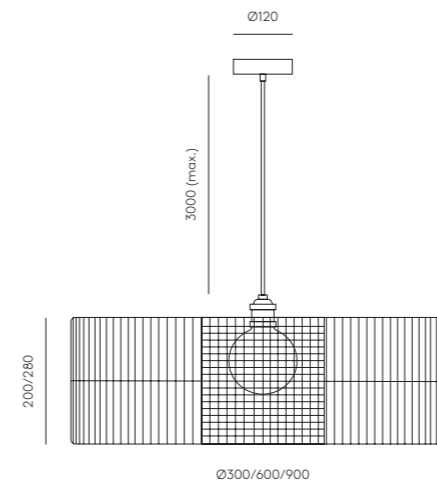
BOMBILLA RECOMENDADA

B035/ORO

⊕ IP20 CE ENEC A++



TEC



EN

MATERIALS

Metal / Natural Fiber

FINISHES

C1010: Matt Brass / Matt Black
Fiber: Matt Black

SPECIFICATIONS (UE)

E27 max. 60W(No incluida)
220-240 V, 50/60 Hz

ENERGY LABEL

A ++

RECOMMENDED BULB

300 mm - B052
600 mm - B052
900 mm - B052

⊕ IP20 CE ENEC A++

ES

MATERIALES

Metal / Médula Natural

ACABADOS

C1010: Oro Mate / Negro Mate
Médula: Negro Mate

ESPECIFICACIONES (UE)

E27 max. 60W(No incluida)
220-240 V, 50/60 Hz

CLASIFICACIÓN ENERGÉTICA

A ++

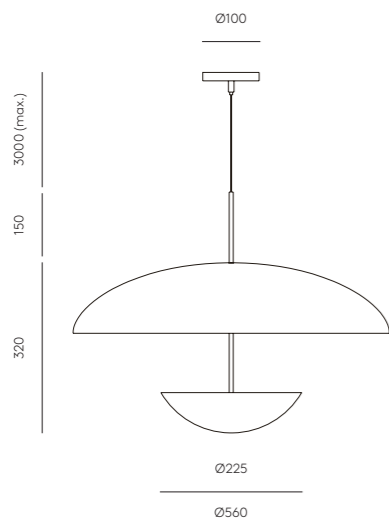
BOMBILLA RECOMENDADA

300 mm - B052
600 mm - B052
900 mm - B052

⊕ IP20 CE ENEC A++



TEC



EN

MATERIALS

Steel / Acrylic

FINISHES

Big Dome: Matt Black - Exterior / Matt White - Interior

Diffuser: Matt Black / Matt Brass / Shiny Gold / Chrome

SPECIFICATIONS (UE)

LED integrado 9W 3000K (Included)
12V / 220-240 V, 50/60 Hz

ENERGY LABEL

A ++



ES

MATERIALES

Metal / Acrílico

ACABADOS

Cúpula grande: Negro Mate - Exterior / Blanco Mate - Interior

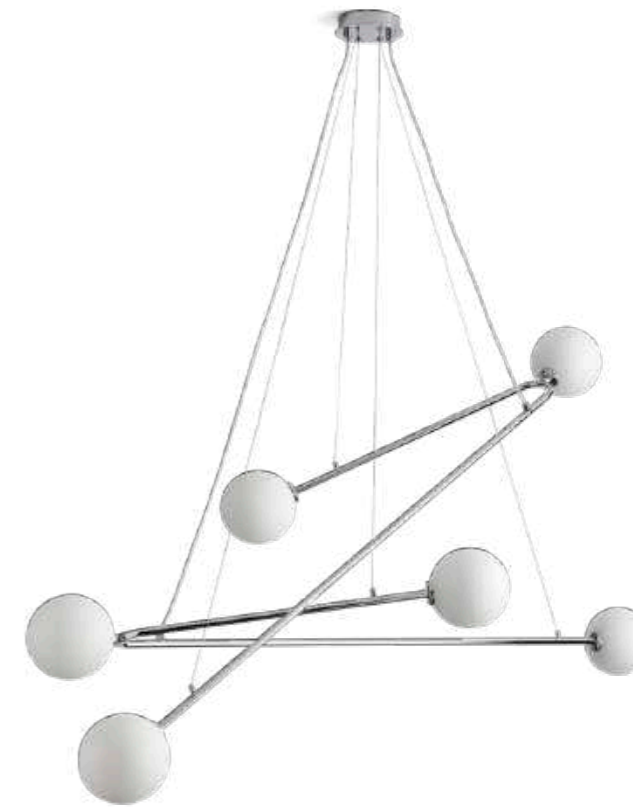
Difusor: Negro Mate / Oro mate / Oro brillo / Cromo

ESPECIFICACIONES (UE)

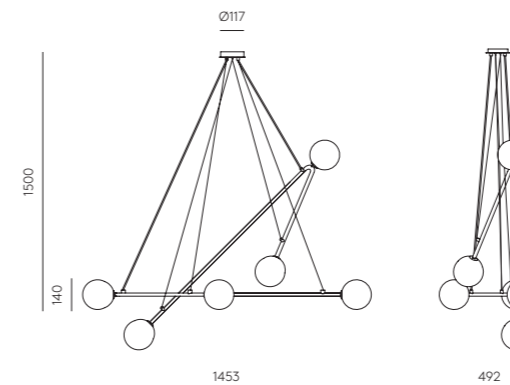
LED integrado 9W (Incluida)
3000K, 12V / 220-240 V,
50/60 Hz

CLASIFICACIÓN ENERGÉTICA

A ++



TEC



EN

MATERIALS

Steel / Glass

FINISHES

Metal: Matt Black / Chrome

Glass: Opal

SPECIFICATIONS (UE)

G9 LED Bulbs (Included)
6 x 5W - 2700K
220-240 V, 50/60 Hz
IP20, Class I

ENERGY LABEL

A ++

RECOMMENDED BULB

B005/5W



ES

MATERIALES

Acero / Vidrio

ACABADOS

Metal: Negro Mate / Cromo

Vidrio: Opal

ESPECIFICACIONES (UE)

Bombillas G9 LED (Incluidas)
6 x 5W - 2700K
220-240 V, 50/60 Hz
IP20, Clase I

CLASIFICACIÓN ENERGÉTICA

A ++

BOMBILLA RECOMENDADA

B005/5W



PTAN

C1154



ratan clarity



Fornasevi, 2018

EN

MATERIALS

Steel / Rattan

FINISHES

Metal: Matt Brass / Matt Black

Rattan: Natural / Black

RECOMMENDED BULB

B033/COB (Opal)

B035/GOLD (Mirrored)

SPECIFICATIONS (UE)

E27 Max. 60W
(Not included)
220-240 V, 50/60 Hz
IP20, Class I

ENERGY LABEL

A ++

⊕ IP20 CE RoHS V V A++

ES

MATERIALES

Acero / Ratán

ACABADOS

Metal: Oro Mate / Negro Mate

Ratán: Natural / Negro

BOMBILLA RECOMENDADA

B033/COB (Opal)

B035/ORO (Espejada)

ESPECIFICACIONES (UE)

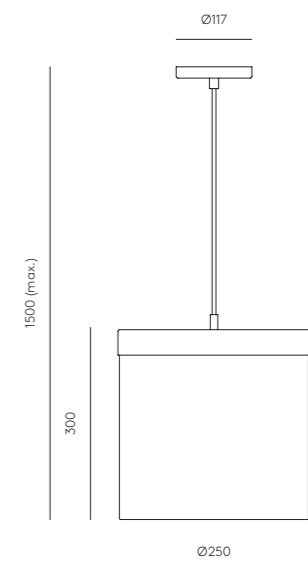
E27 Max. 60W
(No incluida)
220-240 V, 50/60 Hz
IP20, Clase I

CLASIFICACIÓN ENERGÉTICA

A ++

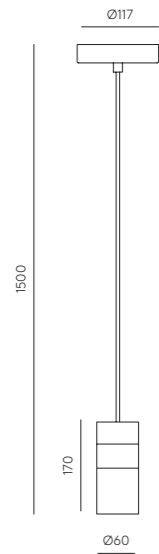
⊕ IP20 CE RoHS V V A++

TEC





TEC



EN

MATERIALS

Steel

FINISHES

Metal:

Shinny Black - Shinny Gold

SPECIFICATIONS (UE)

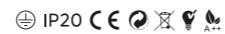
GU10 Max. 50W
(No incluida)
220-240 V, 50/60 Hz
IP20, Class I

ENERGY LABEL

A ++

RECOMMENDED BULBS

B161



ES

MATERIALES

Acero

ACABADOS

Metal:

Negro Brillo - Oro Brillo

ESPECIFICACIONES BELL (UE)

GU10 Max. 50W
(Not included)
220-240 V, 50/60 Hz
IP20, Class I

BOMBILLA RECOMENDADA

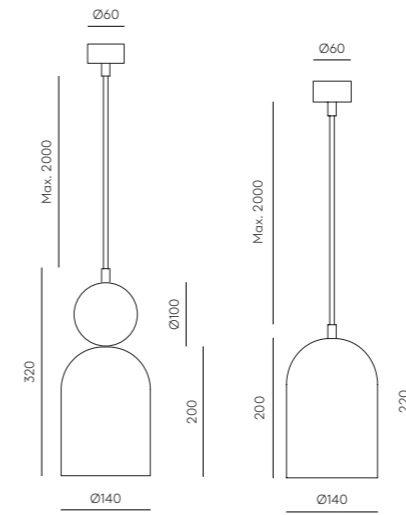
B161

CLASIFICACIÓN ENERGÉTICA

A ++



TEC



C1084

C1085

EN

MATERIALS

Steel / Ceramic / Marble

FINISHES

Metal:

Matt gold / Shiny gold / Matt black / Matt white.

Marble:

White / Black / Green / Brown.

Ceramic: Left to right colors:
Ash grey / Vintage brown /
Dunkel green / Green Leaf
Color palette on page 432.

SPECIFICATIONS BELL (UE)

E27max. 11WLED (not included)
230V, 50/60 Hz, IP20, Class I

ENERGY LABEL

A ++

HAND PAINTED



ES

MATERIALES

Acero / Mármol / Cerámica

ACABADOS

Metal: Oro mate / Negro mate /
Blanco mate

Mármol: Blanco / Negro / Verde /
Marrón.

Cerámica: Colores de izq. a
dcha: Gris ceniza / Marrón vin-
tage/Verde dunkel/ Verde hoja.
Paleta de colores en la pág. 432

ESPECIFICACIONES BELL (UE)

E27 max. 11W LED (no incluida)
230V, 50/60 Hz IP20, Class I

CLASIFICACIÓN ENERGÉTICA

A ++

PINTADO A MANO





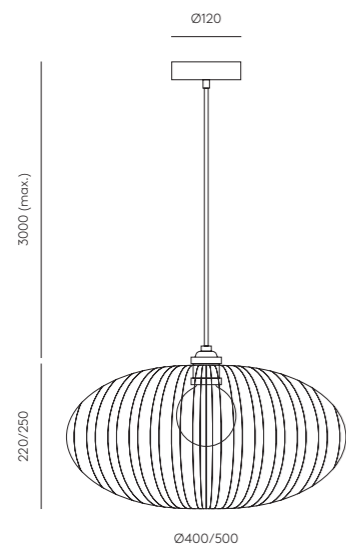
BELL·COPO

union of elements





TEC



EN

MATERIALS

Natural Bamboo / Steel

FINISHES

C1010: Matt Brass / Matt Black

Shade 1143/1144:
Bamboo-Black/Bronze

SPECIFICATIONS (UE)

E27 Max. 60W (Not included)
220-240 V, 50/60 Hz
IP20, Class I

ENERGY LABEL

A ++

RECOMMENDED BULB

B052



ES

MATERIALES

Bambú Natural / Acero

ACABADOS

C1010: Oro Mate / Negro Mate

Pantalla 1143/1144:
Bambú- Negro/Bronze

ESPECIFICACIONES (UE)

E27 Max. 60W (No incluida)
220-240 V, 50/60 Hz
IP20, Clase I

CLASIFICACIÓN ENERGÉTICA

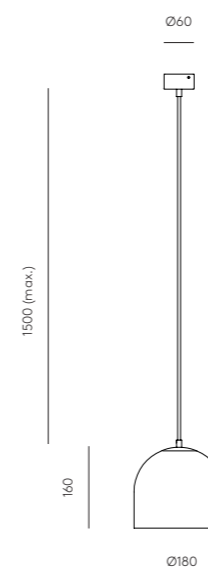
A ++

BOMBILLA RECOMENDADA

B052



TEC



EN

MATERIALS

Steel

FINISHES

Metal: Black / Gold / Chrome/
White

Shade: Check color Palette on
page 425.

POSSIBLE MODIFICATIONS

Special finish - Extracost

Image color: mustard

SPECIFICATIONS (UE)

E27 Max. 60W (Not included)
220-240 V, 50/60 Hz, IP20,
Class I

ENERGY LABEL

A ++

RECOMMENDED BULB

B211 (7, 9, 11W)



ES

MATERIALES

Acero

ACABADOS

Metal: Negro / Oro / Cromo
/ Blanco

Tulipa: Consultar paleta Colo-
res en pág. 425

MODIFICACIONES POSIBLES

Acabado especial - Sobrecoste

Color de la imagen: mostaza

ESPECIFICACIONES (UE)

E27 Max. 60W (No incluida)
220-240 V, 50/60 Hz, IP20,
Clase I

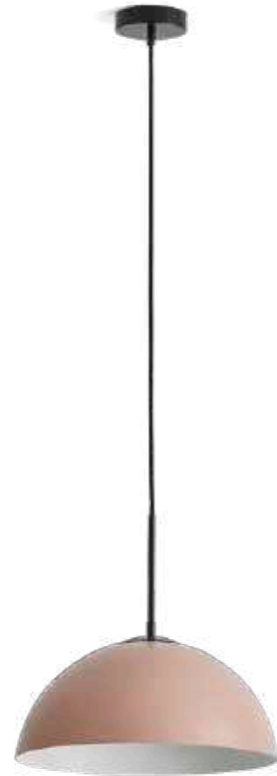
CLASIFICACIÓN ENERGÉTICA

A ++

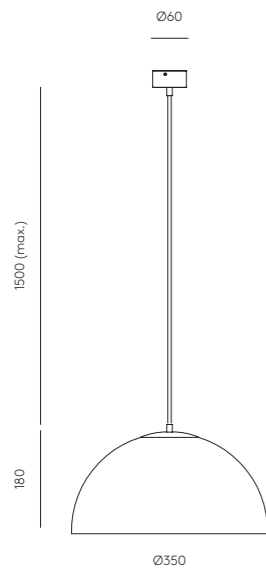
BOMBILLA RECOMENDADA

B211 (7, 9, 11W)





TEC



EN

MATERIALS

Steel

FINISHES

Metal: Black / Gold / Chrome / White

Shade: Check color Palette on page 425.

POSSIBLE MODIFICATIONS

Special finish - Extracost

Image color: Make up

SPECIFICATIONS (UE)

E27 Max. 60W (Not included)
220-240 V, 50/60 Hz, IP20, Class I

ENERGY LABEL

A ++



ES

MATERIALES

Acero

ACABADOS

Metal: Negro / Oro / Cromo / Blanco

Tulipa: Consultar paleta Colores en pág. 425

MODIFICACIONES POSIBLES

Acabado especial - Sobrecoste

Color de la imagen: Maquillaje

ESPECIFICACIONES (UE)

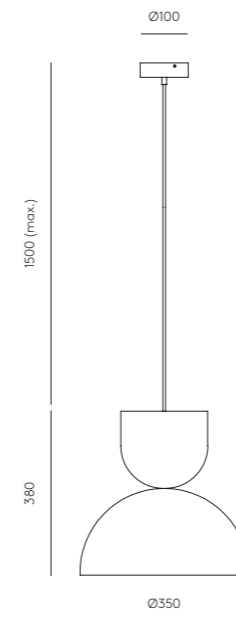
E27 Max. 60W (No incluido)
220-240 V, 50/60 Hz, IP20, Clase I

CLASIFICACIÓN ENERGÉTICA

A ++



TEC



EN

MATERIALS

Steel

FINISHES

Diffuser: Black / Chrome / Gold

Shade: Image colors: Up ash grey, down pale pink. Check color Palette on page 425.

POSSIBLE MODIFICATIONS

Special finish - Extracost
E27 Lamp holder

SPECIFICATIONS (UE)

Led Diffuser 9W - 3000K
12 V, 50/60 Hz, IP20, Class I

ENERGY LABEL

A ++

RECOMMENDED BULB

B033/COB (If used with E27)



ES

MATERIALES

Acero

ACABADOS

Difusor: Negro / Cromo / Oro
Tulipa: Colores de la imagen: Arriba gris ceniza, abajo rosa palo. Consultar paleta Colores en pág. 425

MODIFICACIONES POSIBLES

Acabado especial - Sobrecoste
Portalámparas E27

ESPECIFICACIONES (UE)

Difusor Led 9W - 3000K
12 V, 50/60 Hz, IP20, Clase I

CLASIFICACIÓN ENERGÉTICA

A ++

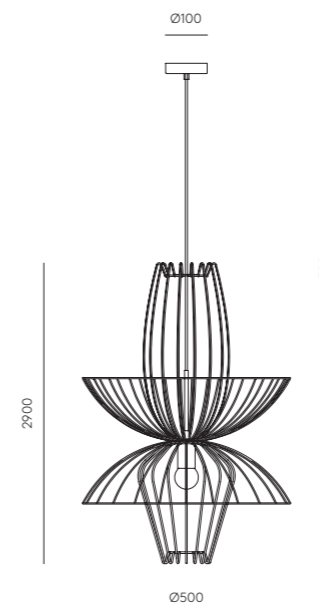
BOMBILLA RECOMENDADA

B033/COB (Si se usa con E27)





TEC



EN

MATERIALS

Steel

FINISHES

Metal:
Black
White
Shiny Gold
Chrome

SPECIFICATIONS (UE)

E27 Max. 60W (Not included)
220-240 V, 50/60 Hz
IP20, Class I

ENERGY LABEL

A ++

RECOMMENDED BULB

B019

⊕ IP20 CE RoHS A++

ES

MATERIALES

Acero

ACABADOS

Metal:
Negro
Blanco
Oro brillo
Cromo

ESPECIFICACIONES (UE)

E27 Max. 60W (No incluida)
220-240 V, 50/60 Hz
IP20, Clase I

CLASIFICACIÓN ENERGÉTICA

A ++

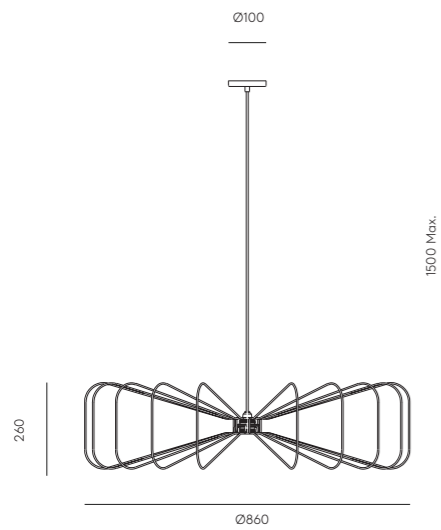
BOMBILLA RECOMENDADA

B019

⊕ IP20 CE RoHS A++



TEC



EN

MATERIALS

Steel

FINISHES

Metal:

Black
White
Shiny Gold
Chrome

SPECIFICATIONS (UE)

E27 Max. 60W (Not included)
220-240 V, 50/60 Hz
IP20, Class I

ENERGY LABEL

A ++

RECOMMENDED BULB

B033

⊕ IP20 CE ENEC A++

ES

MATERIALES

Acero

ACABADOS

Metal:
Negro
Blanco
Oro brillo
Cromo

ESPECIFICACIONES (UE)

E27 Max. 60W (No incluida)
220-240 V, 50/60 Hz
IP20, Clase I

CLASIFICACIÓN ENERGÉTICA

A ++

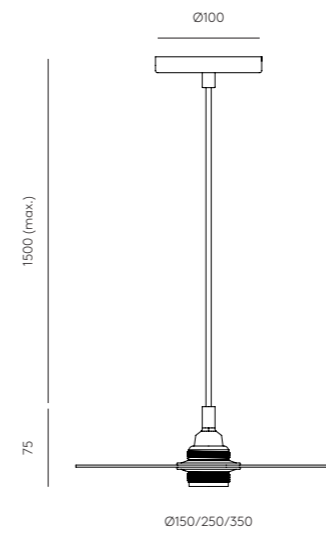
BOMBILLA RECOMENDADA

B033

⊕ IP20 CE ENEC A++



TEC



EN

MATERIALS

Steel

FINISHES

Metal: Black / White / Shiny
Gold / Chrome / Matt Brass

AVAILABLE SIZES

Disc sizes Ø15, Ø25, Ø35 cm

SPECIFICATIONS (UE)

E27 Max. 60W (Not included)
220-240 V, 50/60 Hz
IP20, Class I

ENERGY LABEL

A ++

RECOMMENDED BULB

B035/GOLD / B038

⊕ IP20 CE ENEC A++

ES

MATERIALES

Acero

ACABADOS

Metal: Negro / Blanco / Oro
Brillo / Cromo / Oro mate

MEDIDAS DISPONIBLES

Medidas disco Ø15, Ø25, Ø35
cm

ESPECIFICACIONES (UE)

E27 Max. 60W (No incluida)
220-240 V, 50/60 Hz
IP20, Clase I

CLASIFICACIÓN ENERGÉTICA

A ++

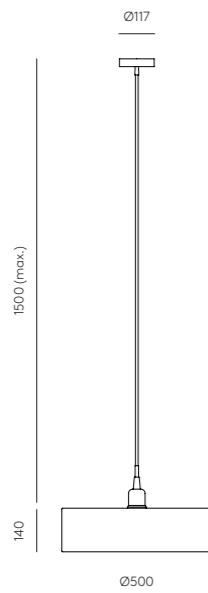
BOMBILLA RECOMENDADA

B035/ORO / B038

⊕ IP20 CE ENEC A++



TEC



EN

MATERIALS

Fabric Cotton / Steel

FINISHES

Fabric: White / Grey / Black

Diffuser: White

Metal: Chrome

SPECIFICATIONS (UE)

3 x E27 Max. 60W (Not included)

220-240 V, 50/60 Hz
IP20, Class I

ENERGY LABEL

A ++

RECOMMENDED BULB

B211 (7, 9, 11W)

⊕ IP20 CE A++

ES

MATERIALES

Loneta de Algodón / Acero

ACABADOS

Tela: Blanco / Gris / Negro

Difusor: Blanco

Metal: Cromo

ESPECIFICACIONES (UE)

3 x E27 Max. 60W (No incluida)

220-240 V, 50/60 Hz
IP20, Clase I

CLASIFICACIÓN ENERGÉTICA

A ++

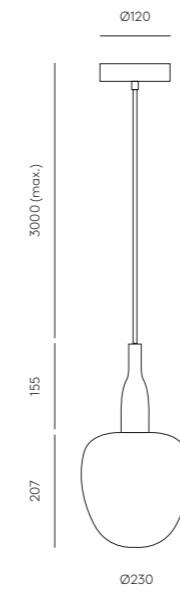
BOMBILLA RECOMENDADA

B211 (7, 9, 11W)

⊕ IP20 CE A++



TEC



EN

MATERIALS

Steel / Glass

FINISHES

Metal: Matt Black

Glass:

Clear

Black Smoked

SPECIFICATIONS (UE)

E27 3W 3000K (Included)

220-240 V, 50/60 Hz

ENERGY LABEL

A ++

LAMP HOLDER AND BULB SOLD INDIVIDUALLY

⊕ IP20 CE A++

ES

MATERIALES

Acero / Vidrio

ACABADOS

Metal: Negro Mate

Cristal:

Transparente

Fumé Negro

ESPECIFICACIONES (UE)

E27 3W 3000K (Incluida)

220-240 V, 50/60 Hz

CLASIFICACIÓN ENERGÉTICA

A ++

PORTALÁMPARAS Y BOMBILLA SE VENDEN POR SEPARADO

⊕ IP20 CE A++



TEC

EN

MATERIALS

Steel / Alabaster

FINISHES

Body:
Black
Aged gold
Anthracite
Alabaster
Nickel

SPECIFICATIONS (UE)

GU10 LED 5W 3000K (included)
230V, 50/60 Hz
IP20, Class I

ENERGY LABEL

A ++

RECESSED LAMP



ES

MATERIALES

Acero / Alabastro

ACABADOS

Cuerpo:
Negro
Oro Mate
Antracita
Alabastro
Niquel

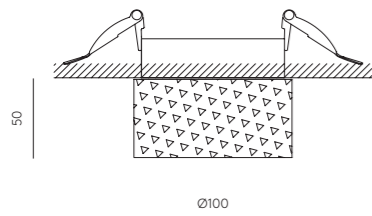
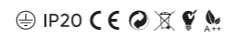
ESPECIFICACIONES (UE)

GU10 LED 5W 3000K (incluida)
230V, 50/60 Hz
IP20, Clase I

CLASIFICACIÓN ENERGÉTICA

A ++

LÁMPARA EMPOTRABLE



TEC

EN

MATERIALS

Fabric Cotton

FINISHES

Metal:
White / Grey / Black

Diffuser:
White

SPECIFICATIONS (UE)

2 x E27 Max. 60W (Not included)
220-240 V, 50/60 Hz
IP20, Class I

ENERGY LABEL

A ++

RECOMMENDED BULB

B211 (7, 9, 11W)



ES

MATERIALES

Loneta de Algodón

ACABADOS

Tela:
Blanco / Gris / Negro

Difusor:
Blanco

ESPECIFICACIONES (UE)

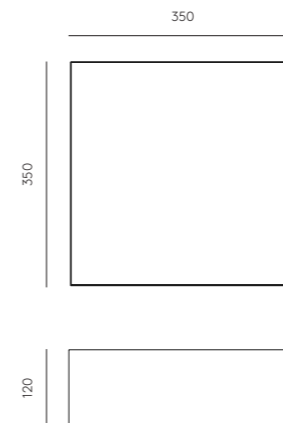
2 x E27 Max. 60W (No incluida)
220-240 V, 50/60 Hz
IP20, Clase I

CLASIFICACIÓN ENERGÉTICA

A ++

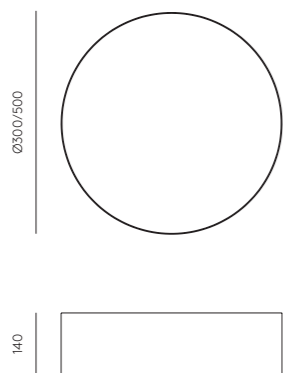
BOMBILLA RECOMENDADA

B211 (7, 9, 11W)





TEC



EN

MATERIALS

Fabric Cotton

FINISHES

Metal:

White / Grey / Black

Diffuser:

White

SPECIFICATIONS (UE)

2 x E27 Max. 60W (Not included)

220-240 V, 50/60 Hz
IP20, Class I

ENERGY LABEL

A ++

RECOMMENDED BULB

B211 (7, 9, 11W)

⊕ IP20 CE ENEC RoHS A++

ES

MATERIALES

Loneta de Algodón

ACABADOS

Tela:

Blanco / Gris / Negro

Difusor:

Blanco

ESPECIFICACIONES (UE)

2 x E27 Max. 60W (No incluida)

220-240 V, 50/60 Hz
IP20, Clase I

CLASIFICACIÓN ENERGÉTICA

A ++

BOMBILLA RECOMENDADA

B211 (7, 9, 11W)

⊕ IP20 CE ENEC RoHS A++

CREATE YOUR PENDANT

In this space, we present the possibility of generating your own multiple pendant based on any of our many individual pendants.

For this, we offer a series of special canopies with different shapes, sizes and finishes. You only have to choose between the following options.

CREE SU COLGANTE

En este espacio, presentamos la posibilidad de generar su propio colgante múltiple basado en cualquiera de nuestros muchos colgantes individuales.

Para ello, ofrecemos una serie de florones especiales con distintas formas, tamaños y acabados. Solo debe de elegir entre las siguientes opciones.

01

Which pendant is ideal for your lamp?

Search through our extensive catalog of individual pendants and choose the ideal one for your idea and space.

Qué colgante es ideal para su lámpara?

Busque entre nuestro amplio catálogo de colgantes individuales y elija el ideal para tu idea y espacio.

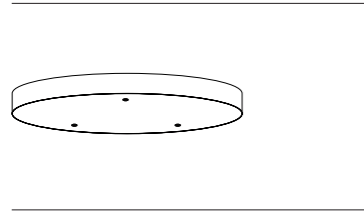
02

Shape and measurements of the canopy

Check the space where the lamp will be installed and check which size and shape best suits it.

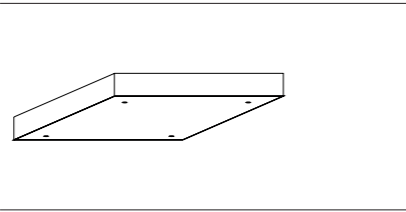
Forma y medidas del florón

Revise el espacio donde se instalará la lámpara y compruebe que tamaño y forma se adapta mejor al mismo.



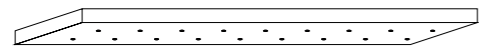
Circular

300 x 300 x 45 mm
500 x 500 x 45 mm
700 x 700 x 45 mm



Cuadrado

400 x 400 x 45 mm
600 x 400 x 45 mm



Rectangular

700 x 250 x 45 mm
700 x 45 x 45 mm

* Para otras medidas y formas, consulte a nuestro departamento técnico y comercial.



example of composition

03

Finishes and canopy outsides

Our basic finishes are: Matt black and matt white

You must inform us of the number of outlets and their distribution, as well as the length of each pendant.

Acabados y salidas del florón

Nuestros acabados básicos son: Negro mate y blanco mate

Debe informarnos del número de salidas y su distribución, así como de la longitud de cada colgante.

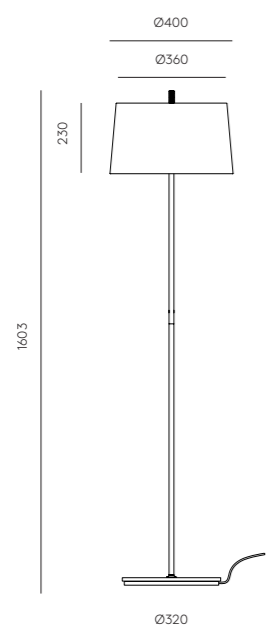


FLOOR LAMPS

266	MOMO	P1295
268	FITO	P1286
269	FOCUS	P1279
270	ITO	P1277
273	LYB	P1274
276	AITO	P1270
277	COLN	P1267
278	HINOO	P1266
281	ABBACUS	P1258
282	WONG	P1263
284	ARCTIC	P1256
285	MAHO	P1254
286	COT	P1251
287	FICUS	P1243
290	OHLALA	P1242
291	LUCA	P1237
292	ARIO	P1234
294	NERA	P1229
296	ATOM	P1214
298	COHEN	P1122
298	COHEN GOLD	P1196
299	LUA	P1147
299	BOA	P1193
300	MARU	P1194
301	TIPOD	P1184
302	DODO	P1169
303	RIU	P1140
304	HEDRA	P1159
308	ENDO	P1156
309	PAGO	P1126
310	ONA	P1029
311	TEX	P1026



TEC



EN

MATERIALS

Steel / Fabric / Acrylic

FINISHES

Metal: Matt black

Details: Matt gold

Fabric lampshade:

White inside - Black outside

Lampshade included

SPECIFICATIONS (UE)

E27LED Dimmable 9W 3000K
(Bulb included)

220-240 V, 50/60 Hz

IP20, Class II

ENERGY LABEL

A ++



ES

MATERIALES

Acero / Textil / Acrílico

ACABADOS

Metal: Negro mate

Detalles: Oro mate

Pantalla de tela:

Interior blanco - Exterior negro

Pantalla incluida

ESPECIFICACIONES (UE)

E27LED regulable 9W 3000K
(Bombilla incluida)

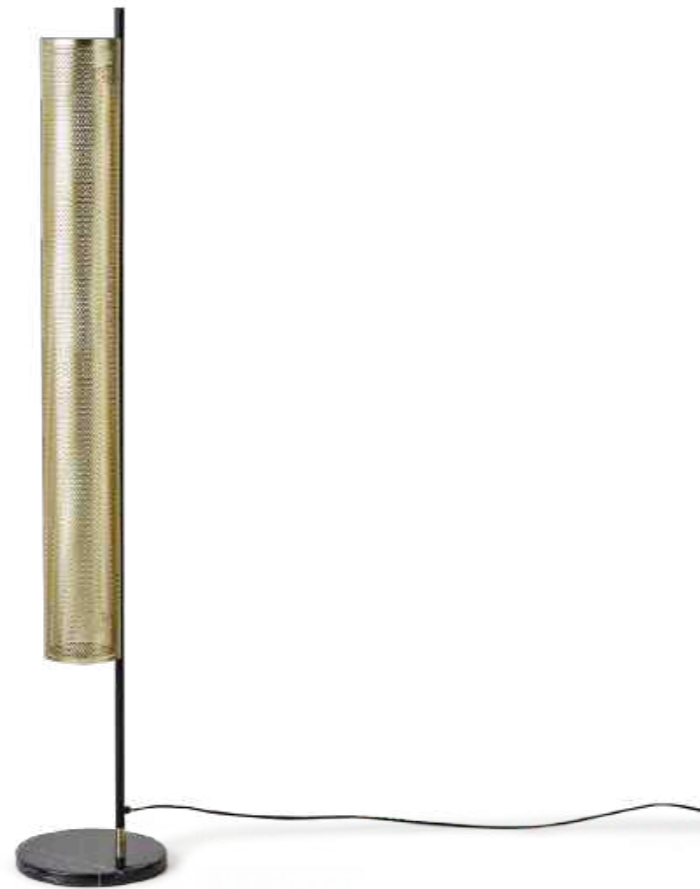
230V, 50/60 Hz

IP20, Clase II

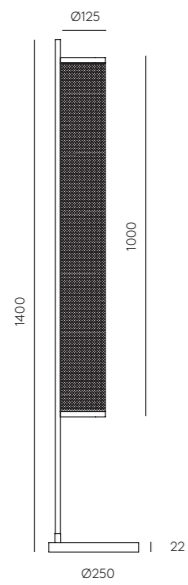
CLASIFICACIÓN ENERGÉTICA

A ++





TEC



EN

MATERIALS

Steel / Marble

FINISHES

Metal: Matt Black
Base: Black Marble
Rack: Matt Brass

SPECIFICATIONS (UE)

T8 Led 14W (Included)
 3000K
 220-240 V, 50/60 Hz
 IP20, Class II

ENERGY LABEL

A ++

RECOMMENDED BULB

T8/14W



ES

MATERIALES

Acero / Mármol

ACABADOS

Metal: Negro Mate
Base: Mármol Negro
Rejilla: Oro Mate

ESPECIFICACIONES (UE)

T8 Led 14W (Incluido)
 3000K
 220-240 V, 50/60 Hz
 IP20, Clase II

CLASIFICACIÓN ENERGÉTICA

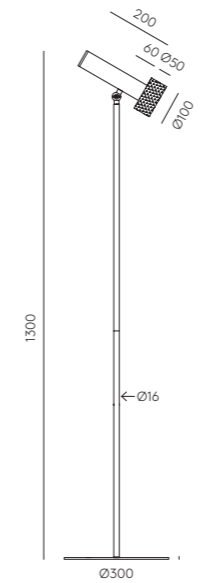
A ++

BOMBILLA RECOMENDADA

T8/14W



TEC



EN

MATERIALS

Steel / Aluminium

FINISHES

Body: Matt Black
Head: Aged Gold / Anthracite

POSSIBLE MODIFICATIONS

Alabaster head extra cost

SPECIFICATIONS (UE)

GU10 Led Bulb (Included)
 5W - 3000K
 220-240 V, 50/60 Hz
 IP20, Class II

ENERGY LABEL

A ++

RECOMMENDED BULB

B161



ES

MATERIALES

Acero / Aluminio

ACABADOS

Cuerpo: Negro Mate
Cabeza: Oro Viejo / Antracita

MODIFICACIONES POSIBLES

Cabezal de alabastro coste extra

ESPECIFICACIONES (UE)

Bombilla GU10 Led (Incluida)
 5W - 3000K
 220-240 V, 50/60 Hz
 IP20, Clase II

CLASIFICACIÓN ENERGÉTICA

A ++

BOMBILLA RECOMENDADA

B161





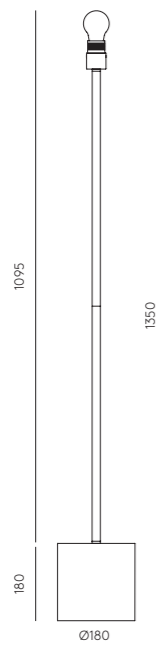
terrazzo block



ITO



TEC



EN

MATERIALS

Steel / Terrazzo

FINISHES

Body: Matt Black
Base: Terrazzo Grey

POSSIBLE MODIFICATIONS

Recommended shade
801021/41 Black
Shade not included

SPECIFICATIONS (UE)

E27 Max. 60W
(Not included)
220-240 V, 50/60 Hz
IP20, Class II

ENERGY LABEL

A ++

RECOMMENDED BULB

B211 (7, 9, 11W)
IP20 CE E E E A++

ES

MATERIALES

Acero / Granito

ACABADOS

Cuerpo: Negro Mate
Base: Granito Gris

MODIFICACIONES POSIBLES

Pantalla imagen
801021/41 Negro
Pantalla no incluida

ESPECIFICACIONES (UE)

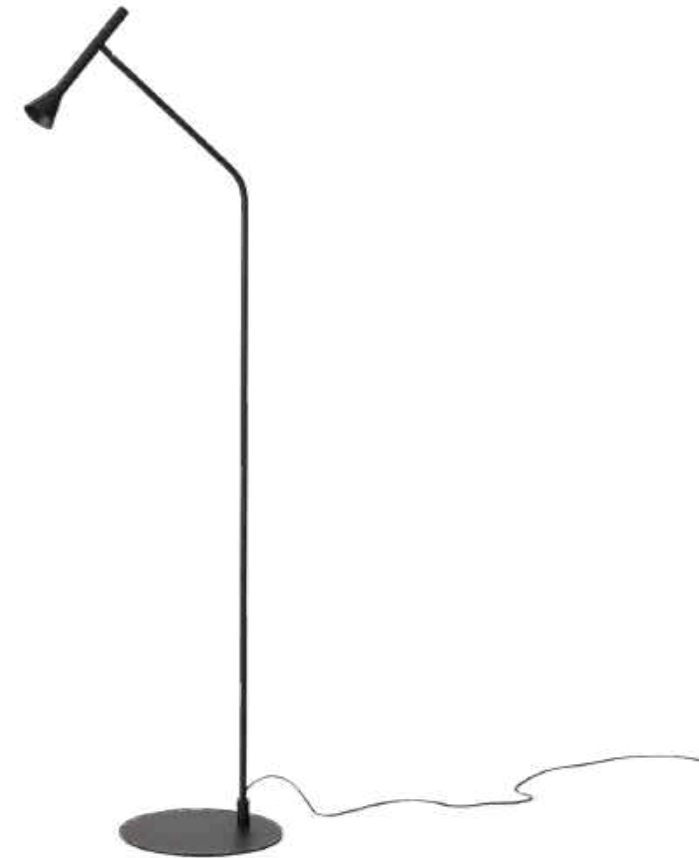
E27 Max. 60W
(No incluida)
220-240 V, 50/60 Hz
IP20, Clase II

CLASIFICACIÓN ENERGÉTICA

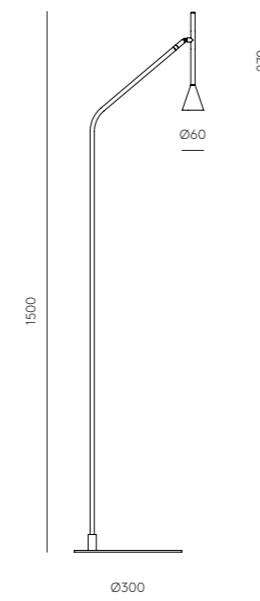
A ++

BOMBILLA RECOMENDADA

B211 (7, 9, 11W)
IP20 CE E E E A++



TEC



EN

MATERIALS

Steel

FINISHES

Metal: Matt Black

TOUCH ME DIMMABLE

SPECIFICATIONS (UE)

Chip Led dimmable integrated
5W, 3000K
12 V, 50/60 Hz
IP20, Class II

ENERGY LABEL

A ++

IP20 CE E E E A++

ES

MATERIALES

Acero

ACABADOS

Metal: Negro Mate

TOUCH ME REGULABLE

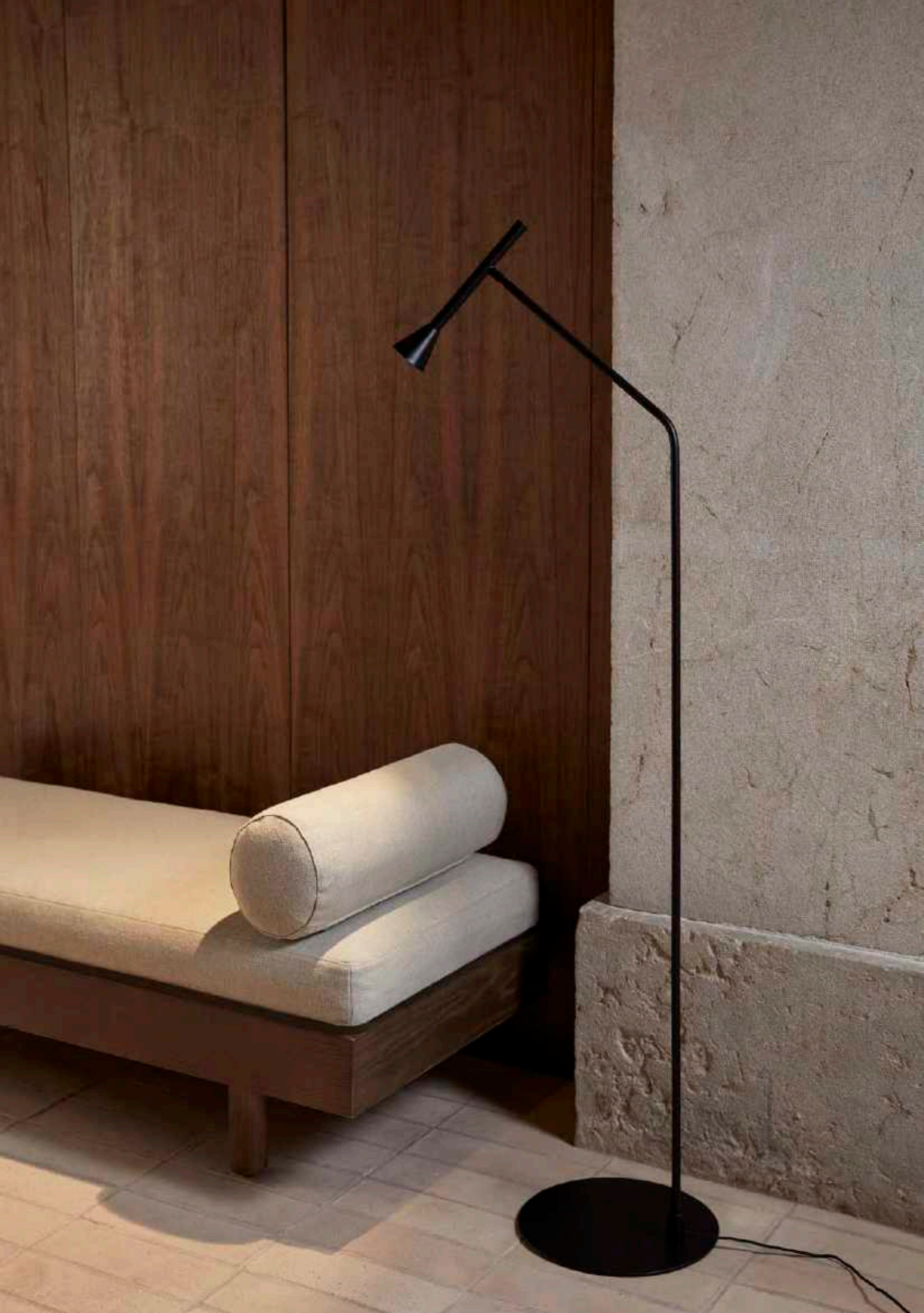
ESPECIFICACIONES (UE)

Chip Led regulable incluido
5W, 3000K
12 V, 50/60 Hz
IP20, Clase II

CLASIFICACIÓN ENERGÉTICA

A ++

IP20 CE E E E A++



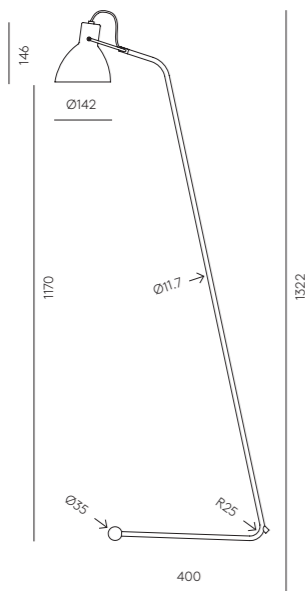
slim flashlight



LYB



TEC



EN

MATERIALS

Steel / Walnut

FINISHES

Metal: Matt Black

Wood: Walnut

SPECIFICATIONS (UE)

E27 Max. 60W (Not included)
220-240 V, 50/60 Hz
IP20, Class II

ENERGY LABEL

A ++

RECOMMENDED BULB

B211 (7, 9, 11W)



ES

MATERIALES

Acero / Nogal

ACABADOS

Metal: Negro Mate

Madera: Nogal

ESPECIFICACIONES (UE)

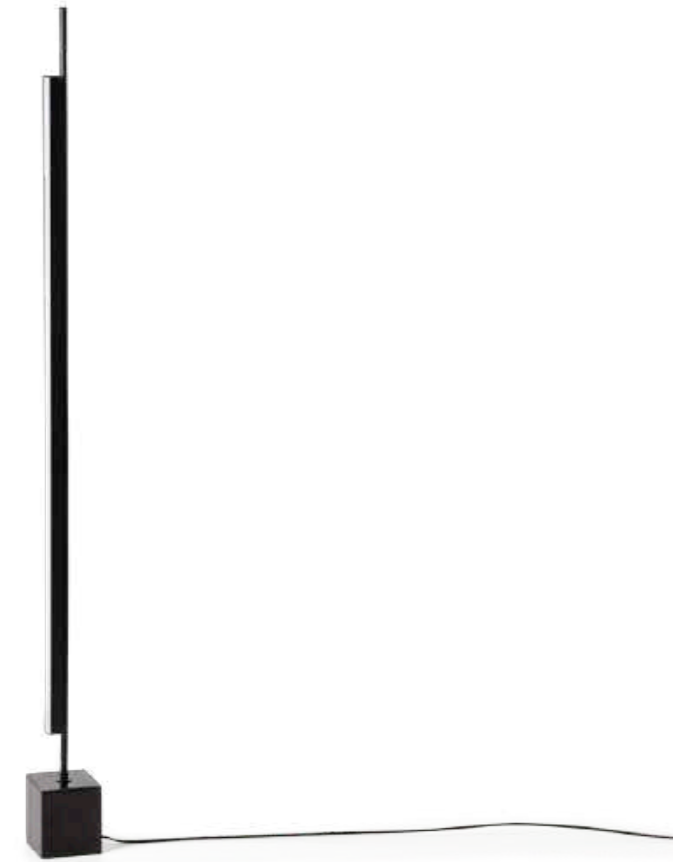
E27 Max. 60W (No incluida)
220-240 V, 50/60 Hz
IP20, Clase II

CLASIFICACIÓN ENERGÉTICA

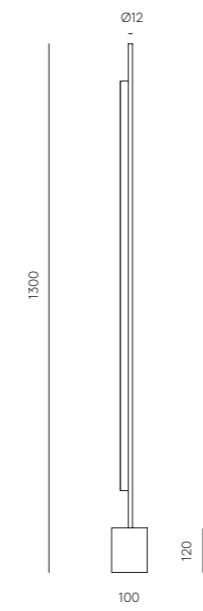
A ++

BOMBILLA RECOMENDADA

B211 (7, 9, 11W)



TEC



EN

MATERIALS

Steel / Marble

FINISHES

Metal: Matt Black

Marble: Black

SPECIFICATIONS (UE)

Strip Led
24 V, 50/60 Hz, IP20, Class II
15W - 3000K

ENERGY LABEL

A ++



ES

MATERIALES

Acero / Mármol

ACABADOS

Metal: Negro Mate

Mármol: Negro

ESPECIFICACIONES (UE)

Tira Led
24 V, 50/60 Hz, IP20, Clase II
15W - 3000K

CLASIFICACIÓN ENERGÉTICA

A ++





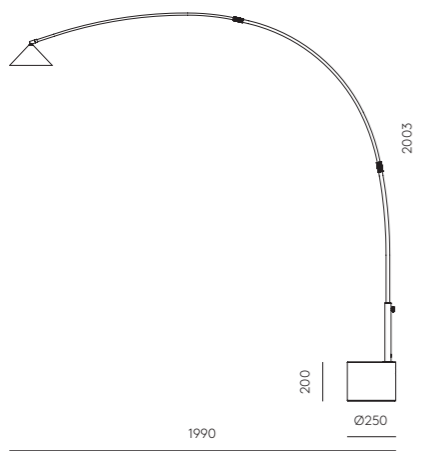
weight balance



HINOO



TEC



EN

MATERIALS

Steel / Marble / Acrylic

FINISHES

Body:

Black
Black and brass details

Marble:

white
black

SPECIFICATIONS (UE)

Integrated Dimmable LED
13W 3000K, 9-21V, 50/60 Hz,
IP20, Class II

ENERGY LABEL

A ++

DIMMER ON CABLE



ES

MATERIALES

Acero / Mármol / Acrílico

ACABADOS

Cuerpo: Negro Mate
Detalles Negro Mate / Oro
mate

Mármol:

Negro / Blanco

ESPECIFICACIONES (UE)

LED integrado Regulable
13W 3000K, 9-21V, 50/60 Hz,
IP20, Clase II

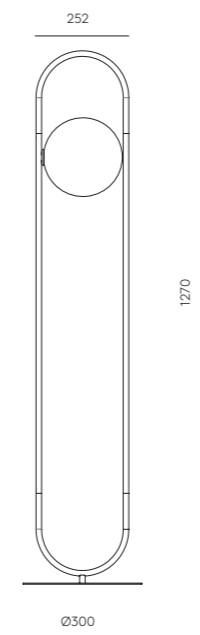
CLASIFICACIÓN ENERGÉTICA

A ++

**REGULADOR DE PIE EN
CABLE**



TEC



EN

MATERIALS

Steel / Blown Glass

FINISHES

Metal: Chrome / Matt Black /
Matt Brass

Glass Shade (Included): Opal
/ Clear

SPECIFICATIONS (UE)

Bulb G9 (Included)
5W - 2700K
220-240 V, 50/60 Hz
IP20, Class II

ENERGY LABEL

A ++

RECOMMENDED BULB

B005/5W



ES

MATERIALES

Acero / Vidrio Soplado

ACABADOS

Metal: Cromo / Negro Mate /
Oro Mate

Cristal (Incluido): Opal /
Transparente

ESPECIFICACIONES (UE)

Bombilla G9 (Incluida)
5W - 2700K
220-240 V, 50/60 Hz
IP20, Clase II

CLASIFICACIÓN ENERGÉTICA

A ++

BOMBILLA RECOMENDADA

B005/5W



WONG

P1263



leather handle

EN

Pepe Fornas, 2018

MATERIALS

Steel / Blown Glass / Leather

FINISHES

Metal:
Matt Black / Brown Leather

Shade (Included): Opal

SPECIFICATIONS (UE)

3 x G9 Led - 5W
2700K (Included)
220-240 V, 50/60 Hz
IP20, Class II

ENERGY LABEL

A ++

RECOMMENDED BULB

B005/5W



ES

MATERIALES

Acero / Vidrio Soplado / Cuero

ACABADOS

Metal:
Negro Mate / Piel Marrón

Cristal (Incluido): Opal

ESPECIFICACIONES (UE)

3 x G9 Led - 5W
2700K (Incluida)
220-240 V, 50/60 Hz
IP20, Clase II

CLASIFICACIÓN ENERGÉTICA

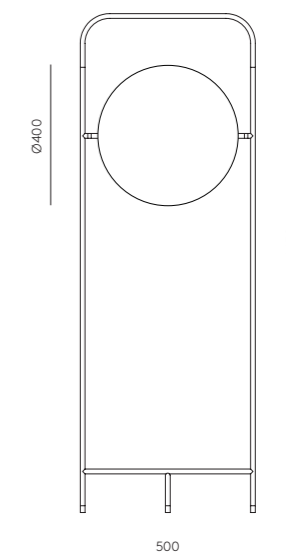
A ++

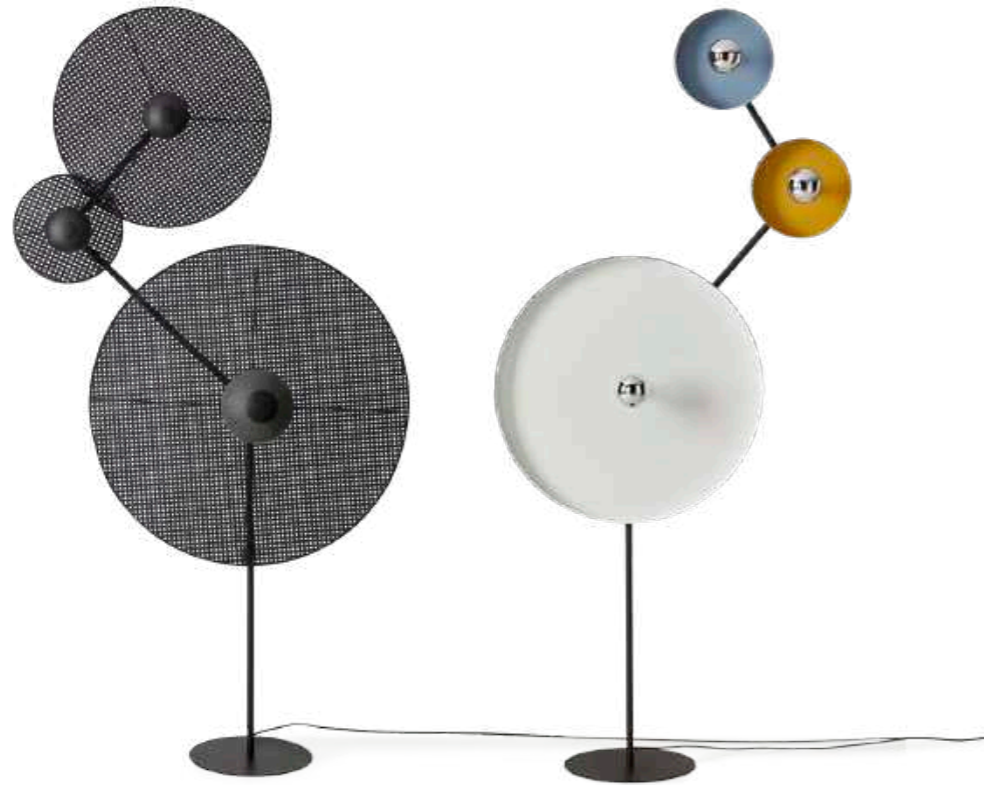
BOMBILLA RECOMENDADA

B005/5W

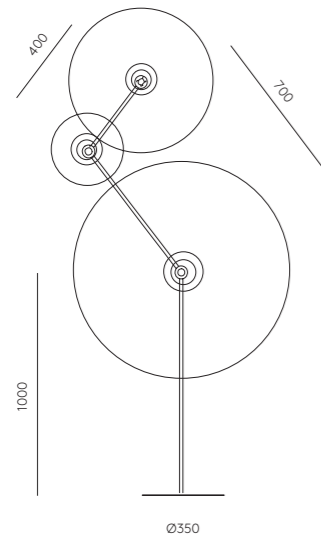


TEC





TEC



EN

MATERIALS

Steel

FINISHES

Metal: Matt Black
Lampholder: Matt Brass

ACCESSORIES

Image reference accessory 1125 - 30, 60, 90 cm or 1134 - 30,50 or 70 cm (Not included)

SPECIFICATIONS (UE)

3 x E27 (Bulbs not included)
220-240 V, 50/60 Hz
IP20, Class II

ENERGY LABEL

A ++

BULBS RECOMMENDED

B048 (G125) / B047 (G95)

IP20 CE E U A++

ES

MATERIALES

Acero

ACABADOS

Metal: Negro Mate
Portalámparas: Oro Mate

ACCESORIOS

Accesorio imagen 1125 - 30, 60, 90 cm o 1134 - 30,50 o 70 cm (No incluido)

ESPECIFICACIONES (UE)

3 x E27 (Bombillas no incluidas)
220-240 V, 50/60 Hz
IP20, Clase II

CLASIFICACIÓN ENERGÉTICA

A ++

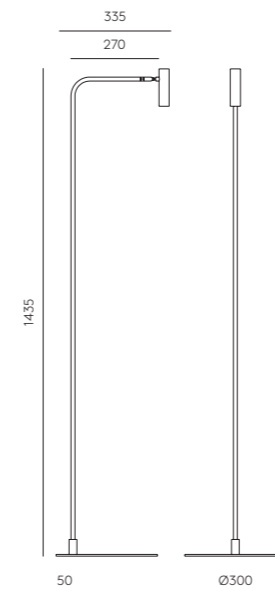
BOMBILLAS RECOMENDADAS

B048 (G125) / B047 (G95)

IP20 CE E U A++



TEC



EN

MATERIALS

Steel

FINISHES

Body: Matt black

Head: Matt black
Matt Gold

SPECIFICATIONS (UE)

Chip LED 5W- 3000K.
220-240V, 50/60 Hz
IP20, Class I
Dimmable

ENERGY LABEL

A ++

IP20 CE E U A++

ES

MATERIALES

Acero

ACABADOS

Cuerpo: Negro mate

Cabezal: Oro Mate
Negro Mate

ESPECIFICACIONES (UE)

Chip LED 5W- 3000K.
220-240V, 50/60 Hz
IP20, Clase I
Regulable

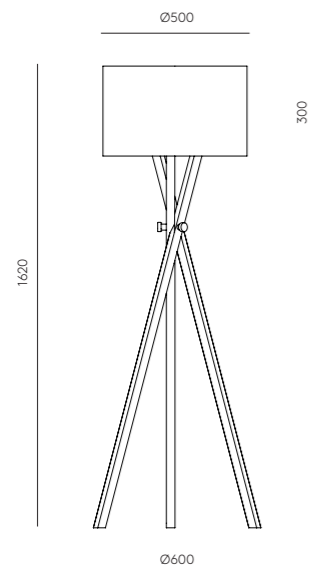
CLASIFICACIÓN ENERGÉTICA

A ++

IP20 CE E U A++



TEC



EN

MATERIALS
Steel / Walnut Wood / Cotton

FINISHES
Wood: Walnut
Shade: Black / White

SHADE INCLUDED

SPECIFICATIONS (UE)
E27 Max. 60W
(Not included)
220-240 V, 50/60 Hz
IP20, Class II

ENERGY LABEL
A ++

RECOMMENDED BULB
B211 (7, 9, 11W)



ES

MATERIALES
Acero / Nogal / Algodón

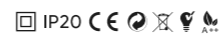
ACABADOS
Madera: Nogal
Pantalla: Negra / Blanca

PANTALLA INCLUIDA

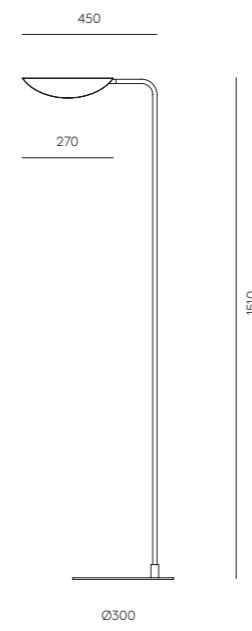
ESPECIFICACIONES (UE)
E27 Max. 60W
(No incluida)
220-240 V, 50/60 Hz
IP20, Clase II

CLASIFICACIÓN ENERGÉTICA
A ++

BOMBILLA RECOMENDADA
B211 (7, 9, 11W)



TEC



EN

MATERIALS
Steel

FINISHES
Metal: Matt Black
Shade: Matt Brass

SPECIFICATIONS (UE)
Bulb G9 (Included)
5W - 2700K
220-240 V, 50/60 Hz
IP20, Class II

ENERGY LABEL
A ++

RECOMMENDED BULB
B005/5W



ES

MATERIALES
Acero

ACABADOS
Metal: Negro Mate
Tulipa: Oro Mate

ESPECIFICACIONES (UE)
Bombilla G9 (Incluida)
5W - 2700K
220-240 V, 50/60 Hz
IP20, Clase II

CLASIFICACIÓN ENERGÉTICA
A ++

BOMBILLA RECOMENDADA
B005/5W





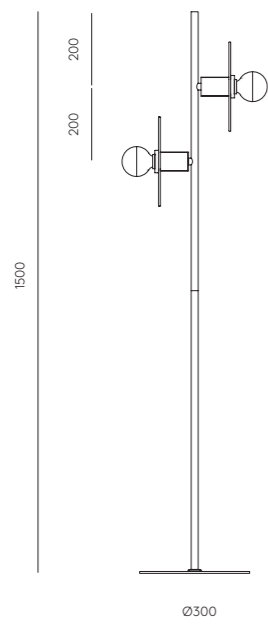
FICUS

geometry of nature





TEC



EN

MATERIALS

Steel

FINISHES

Body: Matt Black / Matt White

Lampholders: Matt Brass

ACCESSORIES

Accessories not included
Check on p. 362
Image Accessories 1097/20
bulb b038

SPECIFICATIONS (UE)

2 x E27 Max. 60W
(Not included)
220-240 V, 50/60 Hz
IP20, Class II

ENERGY LABEL

A ++



ES

MATERIALES

Acero

ACABADOS

Cuerpo: Negro Mate /
Blanco Mate

Portalámparas: Oro

ACCESORIOS

Accesorios no incluidos
Consultar en pág. 362
Accesorios imagen 1097/20
bombilla b038

ESPECIFICACIONES (UE)

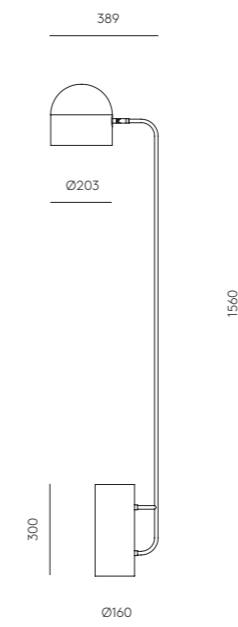
ESPECIFICACIONES (UE)
2 x E27 Max. 60W (No incluida)
220-240 V, 50/60 Hz
IP20, Clase II

CLASIFICACIÓN ENERGÉTICA

A ++



TEC



EN

MATERIALS

Steel / Marble

FINISHES

Metal: Matt Black

Marble: White

SPECIFICATIONS (UE)

E27 Max. 60W (Not included)
220-240 V, 50/60 Hz
IP20, Class II

ENERGY LABEL

A ++

RECOMMENDED BULB

B211 (7, 9, 11W)



ES

MATERIALES

Acero / Mármol

ACABADOS

Metal: Negro Mate

Mármol: Blanco

ESPECIFICACIONES (UE)

E27 Max. 60W (No incluida)
220-240 V, 50/60 Hz
IP20, Clase II

CLASIFICACIÓN ENERGÉTICA

A ++

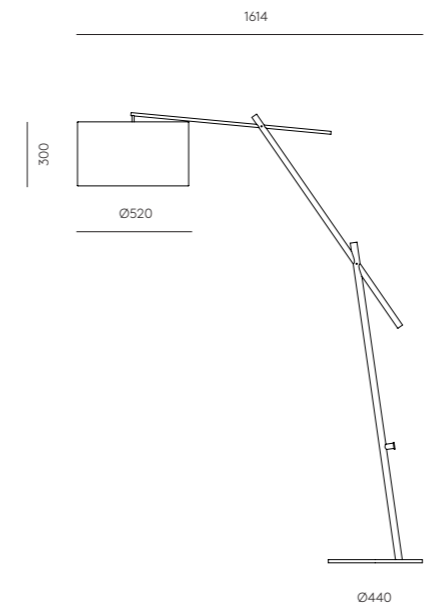
BOMBILLA RECOMENDADA

B211 (7, 9, 11W)





TEC



EN

MATERIALS

Steel / Cotton Shade

FINISHES

Metal: Matt Black

Shade: Black

Shade included

SPECIFICATIONS (UE)

E27 Max. 60W
(Not included)
220-240 V, 50/60 Hz
IP20, Class II

ENERGY LABEL

A ++

RECOMMENDED BULB

B211 (7, 9, 11W)

IP20 CE RoHS A++

ES

MATERIALES

Acero / Pantalla Algodón

ACABADOS

Metal: Negro Mate

Pantalla: Negra

Pantalla incluida

ESPECIFICACIONES (UE)

E27 Max. 60W
(No incluida)
220-240 V, 50/60 Hz
IP20, Clase II

CLASIFICACIÓN ENERGÉTICA

A ++

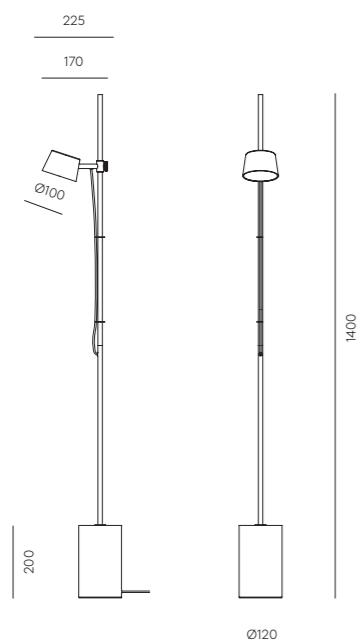
BOMBILLA RECOMENDADA

B211 (7, 9, 11W)

IP20 CE RoHS A++



TEC



EN

MATERIALS

Steel / Wood / Acrylic

FINISHES

Metal: Matt Black

Wood: Matt Black

SPECIFICATIONS (UE)

LED COB integrated
8W 3000K (Included)
220-240 V, 50/60 Hz
Touch me - Dimmable

ENERGY LABEL

A ++



ES

MATERIALES

Acero / Madera / Acrílico

ACABADOS

Metal: Negro Mate

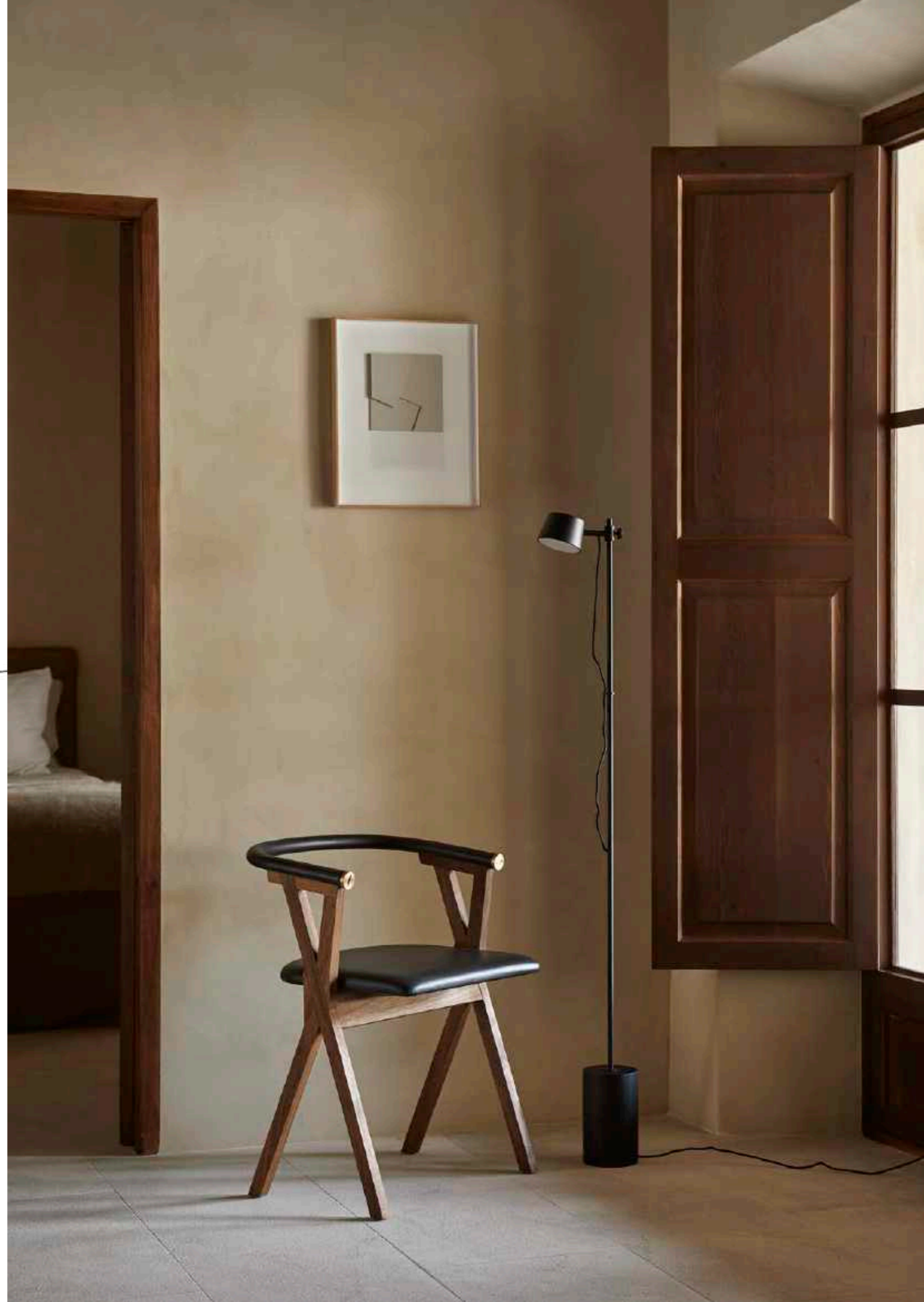
Madera: Negro Mate

ESPECIFICACIONES (UE)

COB LED integrado
8W 3000K (Incluida)
220-240 V, 50/60 Hz
Touch me - Regulable

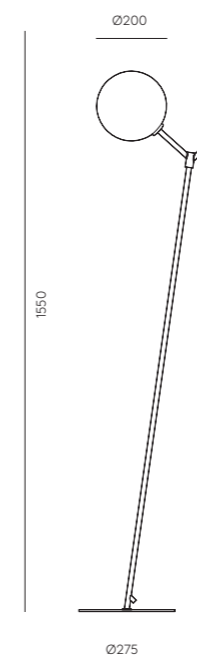
CLASIFICACIÓN ENERGÉTICA

A ++





TEC



EN

MATERIALS

Steel / Blown Glass

FINISHES

Metal: Matt Brass / Matt Black

Shade (Included): Opal / Clear

SPECIFICATIONS (UE)

Bulb G9 (Included)

5W - 2700K

220-240 V, 50/60 Hz

IP20, Class II

ENERGY LABEL

A ++

RECOMMENDED BULB

B005/5W

IP20 CE RoHS A++

ES

MATERIALES

Acero / Vidrio Soplado

ACABADOS

Metal: Oro Mate / Negro Mate

Cristal (Incluido): Opal / Transparente

ESPECIFICACIONES (UE)

Bombilla G9 (Incluida)

5W - 2700K

220-240 V, 50/60 Hz

IP20, Clase II

CLASIFICACIÓN ENERGÉTICA

A ++

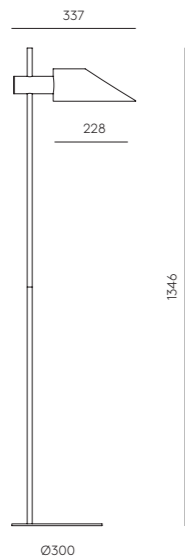
BOMBILLA RECOMENDADA

B005/5W

IP20 CE RoHS A++



TEC



EN

MATERIALS

Steel

FINISHES

COHEN - P1122

Metal: Chrome
Shade: Black, Shiny White

COHEN GOLD - P1196

Metal: Matt Brass
Shade: Black, Shiny White

SPECIFICATIONS (UE)

E27 Max. 60W (Not included)
220-240 V, 50/60 Hz
IP20, Class II

ENERGY LABEL

A ++

RECOMMENDED BULB

B211 (7, 9, 11W)



ES

MATERIALES

Acero

ACABADOS

COHEN - P1122

Metal: Cromo
Tulipa: Negro, Blanco Brillo

COHEN GOLD - P1196

Metal: Oro Mate
Tulipa: Negro, Blanco Brillo

ESPECIFICACIONES (UE)

E27 Max. 60W (No incluida)
220-240 V, 50/60 Hz
IP20, Clase II

CLASIFICACIÓN ENERGÉTICA

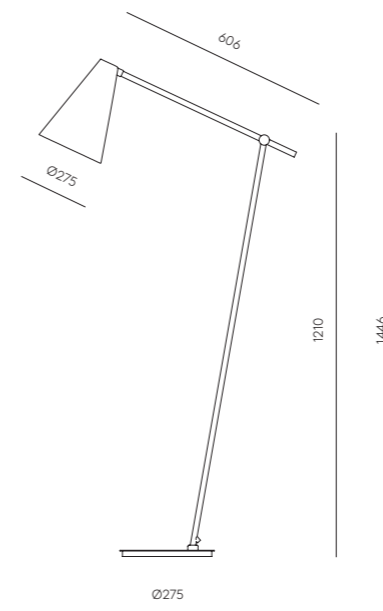
A ++

BOMBILLA RECOMENDADA

B211 (7, 9, 11W)



TEC



EN

MATERIALS

Steel

FINISHES

LUA - P1147

Metal: Chrome
Shade: Red, Black, Shiny White

BOA - P1193

Metal: Matt Black
Shade: Black, Matt Brass

SPECIFICATIONS (UE)

E27 Max. 60W (Not included)
220-240 V, 50/60 Hz
IP20, Class II

ENERGY LABEL

A ++

RECOMMENDED BULB

B211 (7, 9, 11W)



ES

MATERIALES

Acero

ACABADOS

LUA - P1147

Metal: Cromo
Tulipa: Rojo, Negro, Blanco Brillo

BOA - P1193

Metal: Negro Mate
Tulipa: Negro, Oro Mate

ESPECIFICACIONES (UE)

E27 Max. 60W (No incluida)
220-240 V, 50/60 Hz
IP20, Clase II

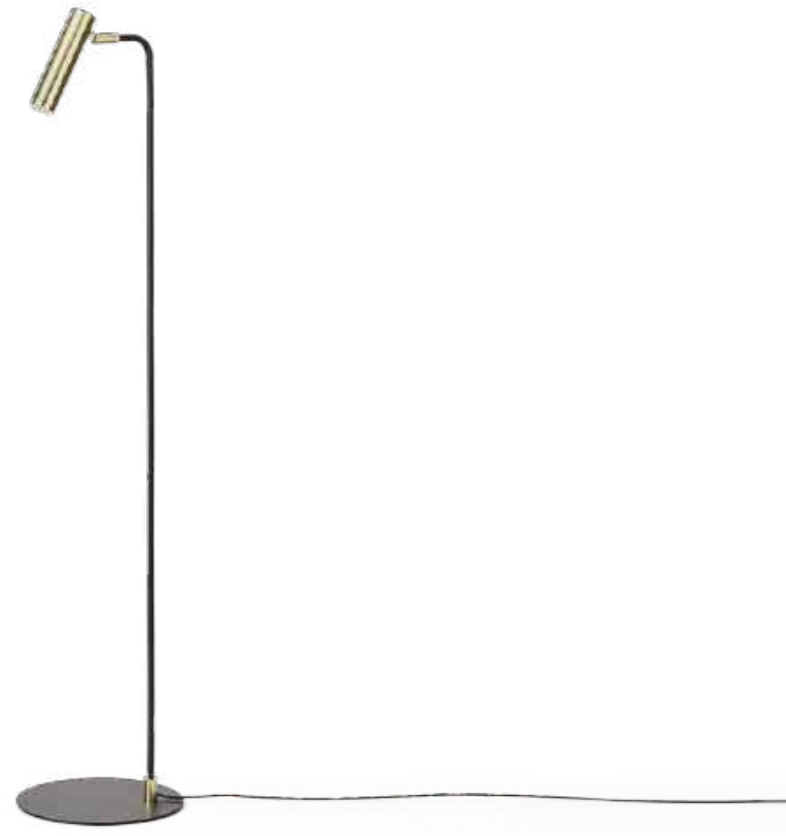
CLASIFICACIÓN ENERGÉTICA

A ++

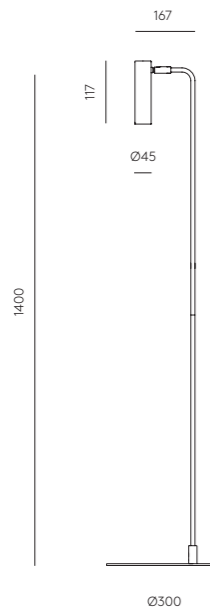
BOMBILLA RECOMENDADA

B211 (7, 9, 11W)





TEC



EN

MATERIALS

Steel

FINISHES

Metal:

Matt Black - Matt Brass
Matt Black - Matt Black

SPECIFICATIONS (UE)

Integrated Chip Led
3W - 3150K
12 V, 50/60 Hz
IP20, Class II

ENERGY LABEL

A ++



ES

MATERIALES

Acero

ACABADOS

Metal:

Negro Mate - Oro Mate
Negro Mate - Negro Mate

ESPECIFICACIONES (UE)

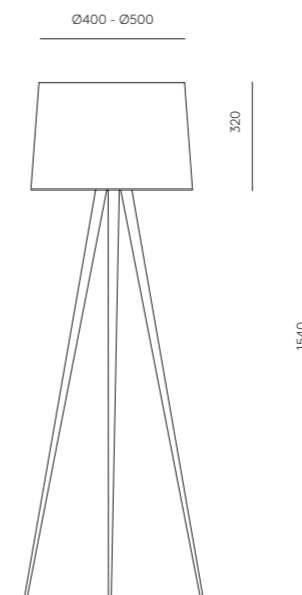
Chip Led integrado
3W - 3150K
12 V, 50/60 Hz
IP20, Clase II

CLASIFICACIÓN ENERGÉTICA

A ++



TEC



EN

MATERIALS

Steel / Cotton Shade

FINISHES

Metal:

Matt Black

Shade: Matt Black

SHADE INCLUDED

SPECIFICATIONS (UE)

E27 Max. 60W (Not included)
220-240 V, 50/60 Hz
IP20, Class II

ENERGY LABEL

A ++

RECOMMENDED BULB

B211 (7, 9, 11W)



ES

MATERIALES

Acero / Pantalla Algodón

ACABADOS

Metal: Negro Mate

Pantalla: Negro Mate

PANTALLA INCLUIDA

ESPECIFICACIONES (UE)

E27 Max. 60W (No incluida)
220-240 V, 50/60 Hz
IP20, Clase II

CLASIFICACIÓN ENERGÉTICA

A ++

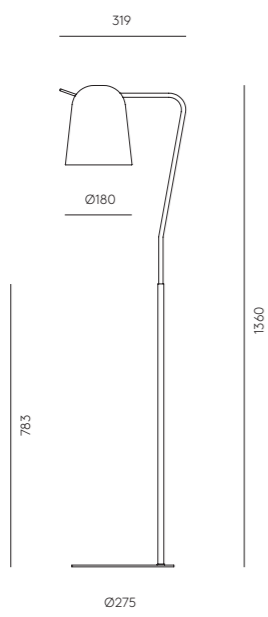
BOMBILLA RECOMENDADA

B211 (7, 9, 11W)





TEC



EN

MATERIALS

Steel

FINISHES

Metal:

Matt Black
Matt White

SPECIFICATIONS (UE)

E27 Max. 60W
(Not included)
220-240 V, 50/60 Hz
IP20, Class II

ENERGY LABEL

A ++

RECOMMENDED BULB

B211 (7, 9, 11W)



ES

MATERIALES

Acero

ACABADOS

Metal:

Negro Mate
Blanco Mate

ESPECIFICACIONES (UE)

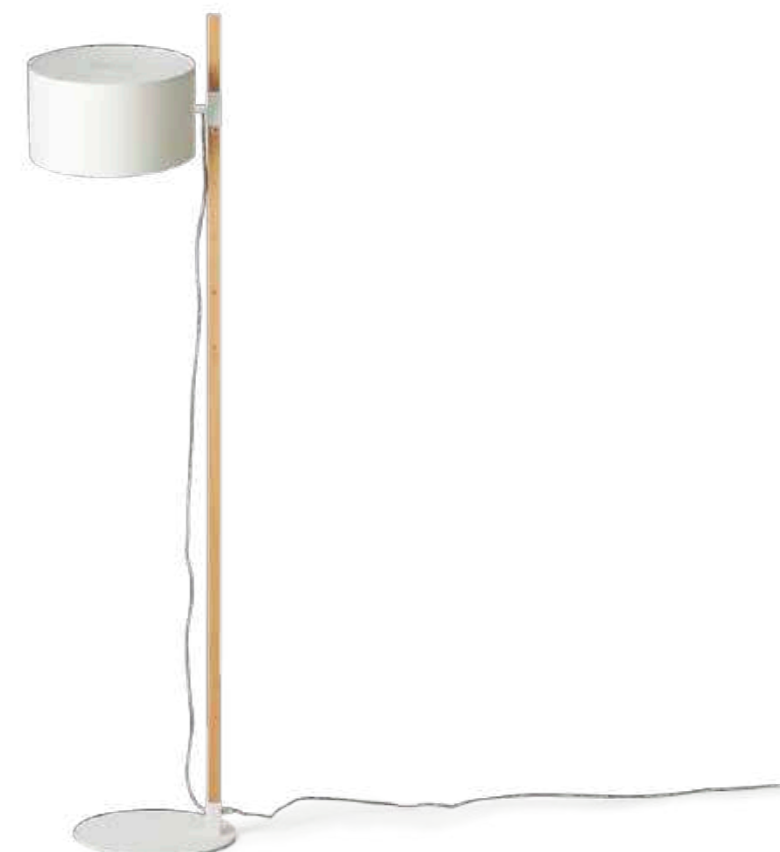
E27 Max. 60W
(No incluida)
220-240 V, 50/60 Hz
IP20, Clase II

CLASIFICACIÓN ENERGÉTICA

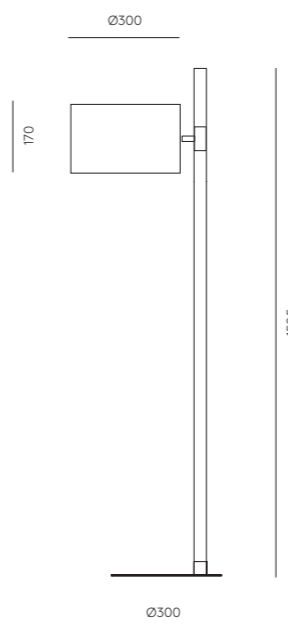
A ++

BOMBILLA RECOMENDADA

B211 (7, 9, 11W)



TEC



EN

MATERIALS

Steel / Wood / Fabric / Acrylic

FINISHES

Metal:

Matt Black
Matt White

Wood: Beech

Shade:

Black
White

SPECIFICATIONS (UE)

E27 Max. 60W (Not included)
220-240 V, 50/60 Hz
IP20, Class II

ENERGY LABEL

A ++

RECOMMENDED BULB

B211 (7, 9, 11W)



ES

MATERIALES

Acero / Madera / Textil / Acrílico

ACABADOS

Metal:

Blanco mate
Negro Mate

Madera:

Haya

Pantalla:

Negro
Blanco

ESPECIFICACIONES (UE)

E27 Max. 60W (No incluida)
220-240 V, 50/60 Hz
IP20, Clase II

CLASIFICACIÓN ENERGÉTICA

A ++

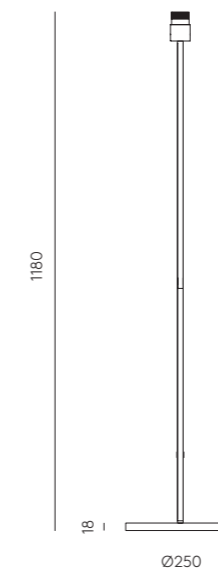
BOMBILLA RECOMENDADA

B211 (7, 9, 11W)





TEC



EN

MATERIALS
Steel / Marble

FINISHES

Metal:
Matt gold
Matt black.

Marble:
Matt black.

Image Shade:
(not included)
801011/41

SPECIFICATIONS (UE)
E27LED regulable 3W 3000K
(included), 220-240 V, 50/60 Hz
IP20, Class II

RECOMMENDED BULB
B211 7/9/11W

ENERGY LABEL
A ++



ES

MATERIALES
Acero / Mármol

ACABADOS

Metal:
Oro mate
Negro mate.

Mármol:
Negro mate.

Pantalla en Imagen:
(no incluida)
801011/41

ESPECIFICACIONES (UE)
E27LED regulable 3W 3000K
(incluida) 230V, 50/60 Hz
IP20, Clase II

BOMBILLA RECOMENDADA
B211 7/9/11W

CLASIFICACIÓN ENERGÉTICA
A ++



ENDO

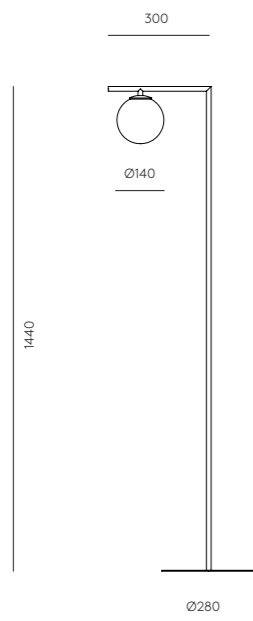


pearl of light





TEC



EN

MATERIALS

Steel / Blown Glass

FINISHES

Metal: Matt Brass / Chrome
Glass Shade (Included): Opal

SPECIFICATIONS (UE)

Bulb G9 Led - 5W (Included)
2700K
220-240 V, 50/60 Hz
IP20, Class II

ENERGY LABEL

A ++

RECOMMENDED BULB

B005/5W



ES

MATERIALES

Acero / Vidrio Soplado

ACABADOS

Metal: Oro Mate / Cromo
Cristal (Incluido): Opal

ESPECIFICACIONES (UE)

Bombilla G9 Led - 5W (Incluida)
2700K
220-240 V, 50/60 Hz
IP20, Clase II

CLASIFICACIÓN ENERGÉTICA

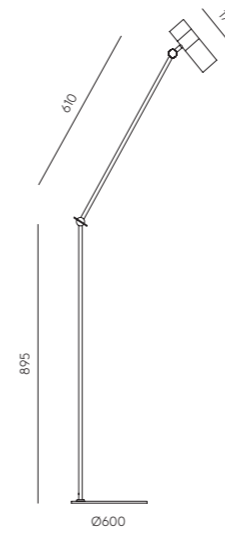
A ++

BOMBILLA RECOMENDADA

B005/5W



TEC



EN

MATERIALS

Steel

FINISHES

Metal: Shiny Black - Shiny Gold
Shiny White - Chrome

SPECIFICATIONS (UE)

GU10 Max. 50W
(No incluida)
220-240 V, 50/60 Hz
IP20, Clase I

ENERGY LABEL

A ++

RECOMMENDED BULBS

B161



ES

MATERIALES

Acero

ACABADOS

Metal: Negro Brillo - Oro Brillo
Blanco Brillo - Cromo

ESPECIFICACIONES BELL (UE)

GU10 Max. 50W
(Not included)
220-240 V, 50/60 Hz
IP20, Clase I

BOMBILLA RECOMENDADA

B161

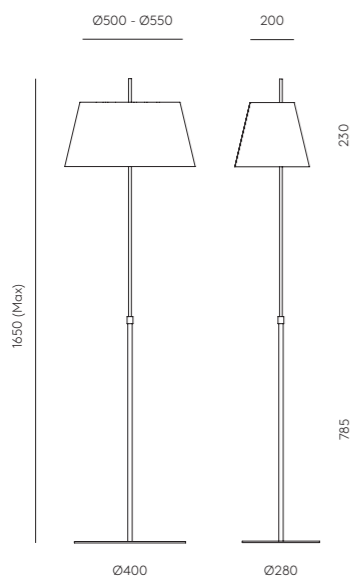
CLASIFICACIÓN ENERGÉTICA

A ++





TEC



EN

MATERIALS
Steel / Smooth Fabric Shade

FINISHES
Metal: Satin Nickel
Shade: Black / White

SPECIFICATIONS (UE)
E27 - 2 x Max. 40W (Not included)
220-240 V, 50/60 Hz
IP20, Class II

ENERGY LABEL
A ++

RECOMMENDED BULB
B211 (7, 9, 11W)



ES

MATERIALES
Acero / Pantalla Textil Lisa

ACABADOS
Metal: Níquel Satinado
Textil: Negro / Blanco

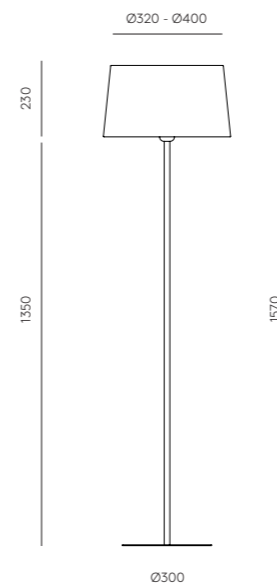
ESPECIFICACIONES (UE)
E27 - 2 x Max. 40W (No incluida)
220-240 V, 50/60 Hz
IP20, Clase II

CLASIFICACIÓN ENERGÉTICA
A ++

BOMBILLA RECOMENDADA
B211 (7, 9, 11W)



TEC



EN

MATERIALS
Steel

FINISHES
Metal: Matt White /Matt Black

IMAGE SHADE
(Not included)
151011/45

SPECIFICATIONS (UE)
E27 Max. 60W (Not included)
220-240 V, 50/60 Hz
IP20, Class II

ENERGY LABEL
A ++

RECOMMENDED BULB
B211 (7, 9, 11W)



ES

MATERIALES
Acero

ACABADOS
Metal: Blanco Mate / Negro Mate

PANTALLA EN IMAGEN
(No incluida)
151011/45

ESPECIFICACIONES (UE)
E27 Max. 60W (No incluida)
220-240 V, 50/60 Hz
IP20, Clase II

CLASIFICACIÓN ENERGÉTICA
A ++

BOMBILLA RECOMENDADA
B211 (7, 9, 11W)

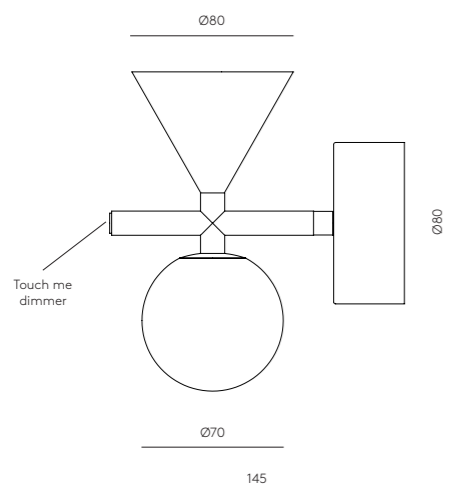


WALL LAMPS

- 314 **ONETA** A1299
- 316 **ISON** A1298
- 318 **YCRO** A1297
- 320 **PIPE** A1293
- 322 **HAT** A1291
- 325 **PORTA** A1290
- 326 **MIRO** A1289
- 328 **FITO** A1286
- 329 **AMBOR** A1283
- 430 **ATIL** A1281
- 331 **DALT** A1280
- 332 **FOCUS** A1279
- 333 **NINO** A1275
- 336 **CLOCK** A1273 / 120
- 338 **CLOCK** A1273
- 339 **LYB** A1274
- 340 **BOT** A1272
- 341 **ALMON** A1264
- 342 **ABBY** A1259
- 343 **ABBY** A1259/6
- 344 **ABBACUS** A1258
- 345 **SUAL** A1255
- 346 **ERTO** A1257
- 349 **FLEXI LEATHER** A1248/A1247
- 350 **MAHO** A1254
- 351 **FICUS** A1243
- 352 **LUCA** A1237
- 353 **LAITO** A1231
- 354 **LITA** A1230
- 355 **NERA** A1229
- 356 **ALOA** A1227
- 358 **DELIE** A1224
- 360 **DELIE·L** A1224-L
- 361 **FEST** A1053 + 1223
- 362 **HELMET** A1221
- 363 **HELMET CURVE** A1219
- 364 **LIND** A1220
- 365 **LAN** A1210
- 366 **ATOM** A1214
- 368 **PIN** A1209
- 370 **DOBI** A1207
- 371 **COSS** A1203
- 372 **MARU** A1194
- 373 **LOTTO** A1176/A1175/A1174
- 376 **ROSS** A1173
- 377 **XTRA** A1172
- 378 **DUO** A1170/2
- 381 **LESS** A1171
- 382 **SPIDER** A1053+1163
- 384 **IBRE** A1162
- 387 **VENT** A1161
- 388 **FLEXOR** A1151
- 389 **LAOS** A1053+ A1141
- 392 **PLID** A1149
- 393 **OSION** A1132
- 396 **ARTEN** A1134
- 398 **PAGO** A1126
- 399 **ALTUN** A1120
- 402 **TAN TAN** A1053 + 1125
- 403 **GLOP** A1113
- 404 **FIND** A1110
- 405 **READ** A1106
- 406 **CROPI** A1100/56-A1100/25
- 407 **MINI LAITO** A1098
- 408 **KASSY** A1053+1097
- 409 **ALBA** A1053+1096
- 410 **LINE** A1053 + 1089
- 411 **VASTER** A1092
- 412 **MINI ROSS** A1063
- 413 **HABAN** A1053 + 1088
- 416 **WHEEL** A1053 + R1052
- 417 **HEDULA** A1053/S + 1160



TEC



EN

MATERIALS

Steel / Marble / Glass

FINISHES

Metal:
Matt Black
Aged gold

Marble:
White
Black
(Green marble option)

Glass:
Opal

SPECIFICATIONS (UE)

G4 LED 3W 2700K (included)
220-240 V - 50/60 Hz
Class I - IP20
Dimmable

ENERGY LABEL

A ++

⊕ IP20 CE ENEC

ES

MATERIALES

Acero / Mármol / Vidrio

ACABADOS

Metal:
Negro Mate
Oro envejecido

Mármol:
Blanco
Negro
(Mármol verde opcional)

Vidrio:
Opal

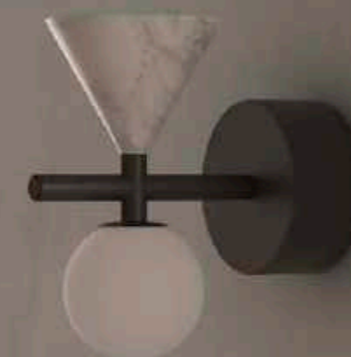
ESPECIFICACIONES (UE)

G4 LED 3W 2700K (incluida)
220-240 V - 50/60 Hz
Clase I - IP20
Regulable

CLASIFICACIÓN ENERGÉTICA

A ++

⊕ IP20 CE ENEC





ISON

A1298



EN

MATERIALS

Steel / Glass

FINISHES

Metal:
Matt Brass
Matt Black

Glass:
Fluted glass

SPECIFICATIONS (UE)

LED Strip 6W - 2700K
Dimmable
220-240V - 50/60 Hz
IP20 - Class I

ENERGY LABEL

A ++



ES

MATERIALES

Acero / Vidrio

ACABADOS

Metal:
Oro Mate
Negro Mate

Vidrio:
Estriado

ESPECIFICACIONES (UE)

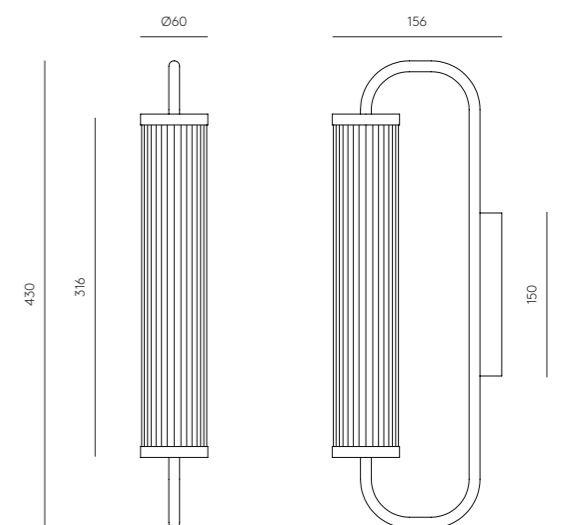
Tira LED 6W - 2700K
Regulable
220-240V - 50/60 Hz
IP20 - Clase I

CLASIFICACIÓN ENERGÉTICA

A ++

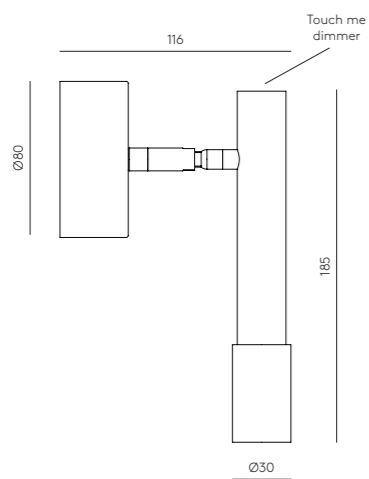


TEC





TEC



EN

MATERIALS

Steel

FINISHES

Metal:
Matt Black
Matt Brass

SPECIFICATIONS (UE)

Chip LED 8W 3000K
220-240 V - 50/60 Hz
Class I - IP20
Dimmable

ENERGY LABEL

A ++

⊕ IP20 CE ENEC

ES

MATERIALES

Acero

ACABADOS

Metal:
Negro Mate
Oro Mate

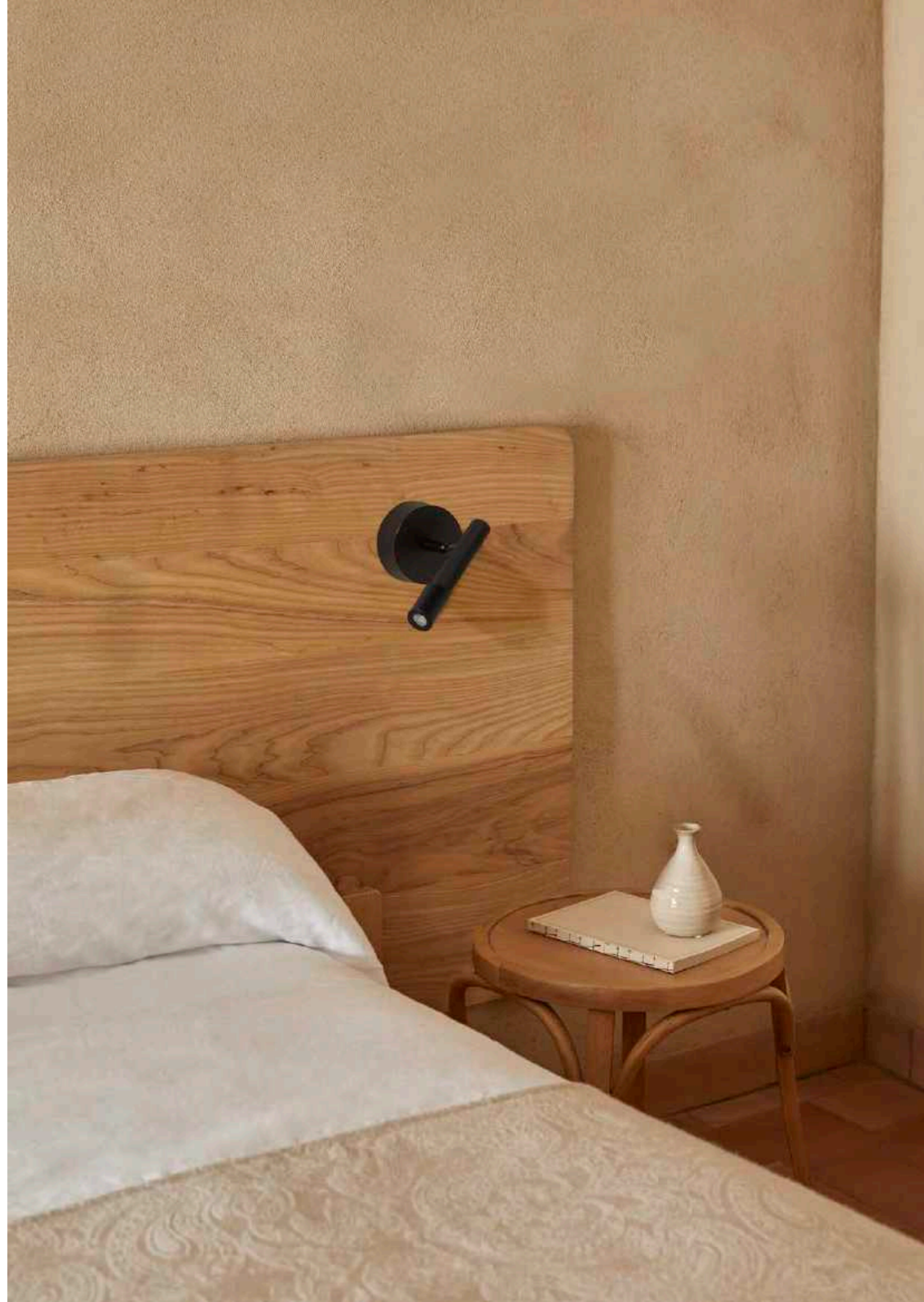
ESPECIFICACIONES (UE)

Chip LED 8W 3000K
220-240 V - 50/60 Hz
Clase I - IP20
Regulable

CLASIFICACIÓN ENERGÉTICA

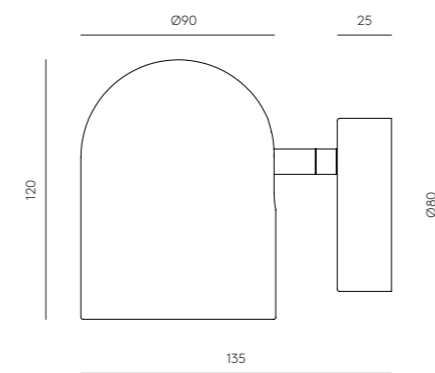
A ++

⊕ IP20 CE ENEC





TEC



EN

MATERIALS

Steel

FINISHES

Metal:
Matt Black

SPECIFICATIONS (UE)

GU10 LED 3W 3000K (included)
230V, 50/60 Hz
IP20, Class I

ENERGY LABEL

A ++



ES

MATERIALES

Acero

ACABADOS

Metal:
Negro Mate.

ESPECIFICACIONES (UE)

GU10 LED 3W 3000K (incluido)
230V, 50/60 Hz
IP20, Clase I

CLASIFICACIÓN ENERGÉTICA

A ++



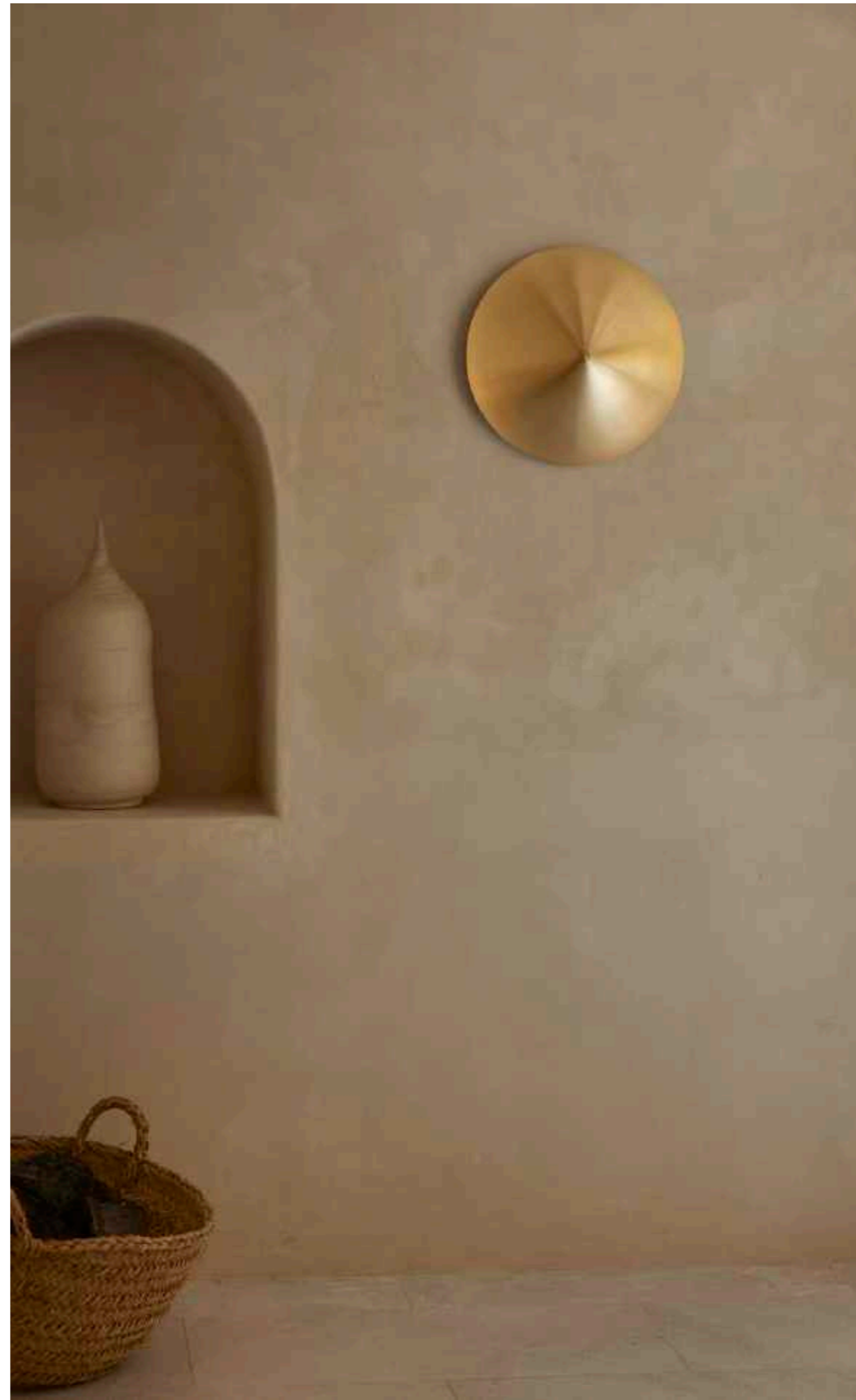


Pepe Fornas, 2021

HAT

A1291

drop effect



EN

MATERIALS

Steel

FINISHES

Metal: Matt black /Matt white
/ Matt brass

SPECIFICATIONS (UE)

3 x G9 LED 5W 3000K
(Included)
24 V, 50/60 Hz,
IP20, Class I

ENERGY LABEL

A ++



ES

MATERIALES

Acero

ACABADOS

Metal: Oro mate / Negro mate
/ Blanco mate

ESPECIFICACIONES (UE)

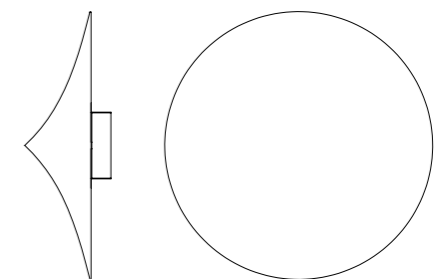
3 x G9 LED 5W 3000K
(Included)
24 V, 50/60 Hz,
IP20, Clase I

CLASIFICACIÓN ENERGÉTICA

A ++



TEC

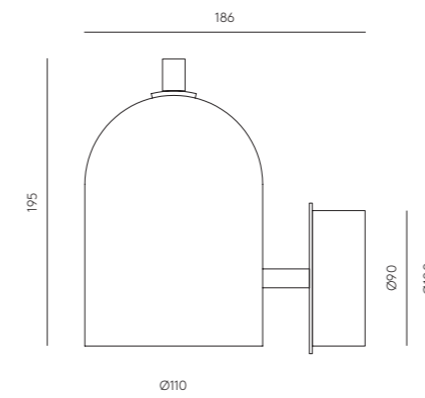


140

Ø400



TEC



EN

MATERIALS

Steel

FINISHES

Metal: Matt black.

Glass: Smoked grey.

SPECIFICATIONS (UE)

9W LED plate - 3000K
Dimmable
220-240 V - 24V, 50/60 Hz,
IP20, Class I

ENERGY LABEL

A ++



ES

MATERIALES

Acero / Vidrio

ACABADOS

Metal: Negro Mate.

Vidrio: Fumé gris.

ESPECIFICACIONES (UE)

Placa LED 9W - 3000K
Regulable
220-240 V - 24V, 50/60 Hz,
IP20, Clase I

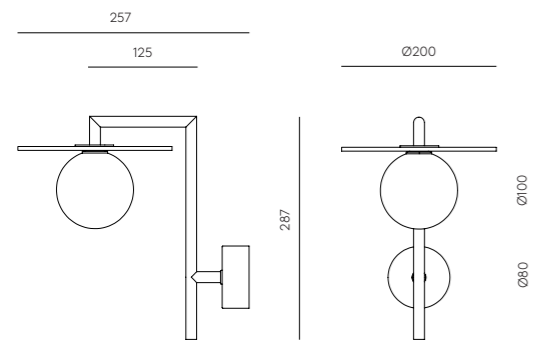
CLASIFICACIÓN ENERGÉTICA

A ++





TEC



EN

MATERIALS

Steel / Blown Glass

FINISHES

Metal: Matt Black

Shade: Opal

COMPATIBLE ACCESSORIES (NOT INCLUDED)

Alabaster 1096 (20 cm)
Ceramic 1097/20 (20 cm)
Metalic disc 1289/20 (15 cm)

SPECIFICATIONS (UE)

G9 LED (included) 5W 2700K
220-240V, 50/60 Hz
IP20, Class I

ENERGY LABEL

A ++

RECOMMENDED BULB

B005/5W

⊕ IP20 CE A++

ES

MATERIALES

Acero / Vidrio Soplado

ACABADOS

Metal: Negro Mate

Tulipa: Opal

ACCESORIOS COMPATIBLES (NO INCLUIDOS)

Alabastro 1096 (20 cm)
Cerámica 1097/20 (20 cm)
Disco Metálico 1289/20 (15 cm)

ESPECIFICACIONES (UE)

G9 LED (incluida) 5W 2700K
220-240V, 50/60 Hz
IP20, Clase I

CLASIFICACIÓN ENERGÉTICA

A ++

BOMBILLA RECOMENDADA

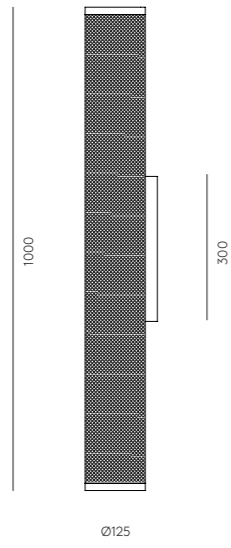
B005/5W

⊕ IP20 CE A++





TEC



EN

MATERIALS

Steel

FINISHES

Metal: Matt Black

Shade:

Matt Brass / Matt Black

SPECIFICATIONS (UE)

T8 Led 14W (Included)
3000K

220-240 V, 50/60 Hz
IP20, Class I

ENERGY LABEL

A ++

RECOMMENDED BULB

T8 / 14W



ES

MATERIALES

Acero

ACABADOS

Metal: Negro Mate

Rejilla:

Oro Mate / Negro Mate

ESPECIFICACIONES (UE)

T8 Led 14W (Incluido)
3000K

220-240 V, 50/60 Hz
IP20, Clase I

CLASIFICACIÓN ENERGÉTICA

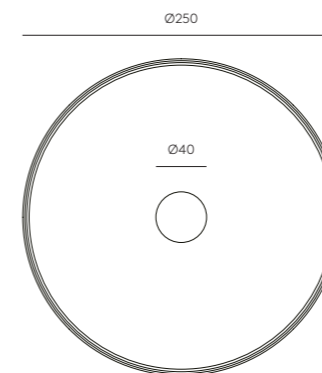
A ++

BOMBILLA RECOMENDADA

T8 / 14W



TEC



EN

MATERIALS

Steel / Acrylic Glass

FINISHES

Metal: Matt Black / Matt Brass

Diffuser: Opal

SPECIFICATIONS (UE)

G9 Led Bulbs (Included)
3 x 3W - 3000K Dimmable

220-240 V, 50/60 Hz
IP20, Class I

ENERGY LABEL

A ++

RECOMMENDED BULB

B005



ES

MATERIALES

Acero / Acrílico

ACABADOS

Metal: Negro Mate / Oro Mate

Difusor: Opal

ESPECIFICACIONES (UE)

Bombillas G9 Led (Incluidas)
3 x 3W - 3000K Regulable

220-240 V, 50/60 Hz
IP20, Clase I

CLASIFICACIÓN ENERGÉTICA

A ++

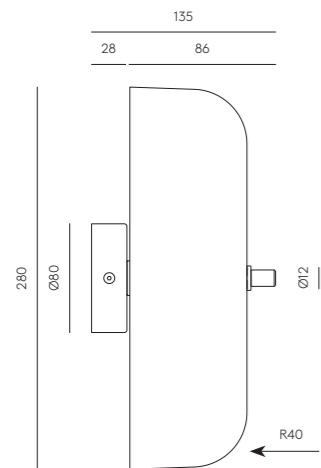
BOMBILLA RECOMENDADA

B005





TEC



EN

MATERIALS
Steel / Glass

FINISHES

Metal: Matt Black / Matt Brass

Shade: Opal

SPECIFICATIONS (UE)

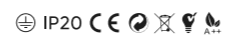
G9 Led Bulbs (Included)
2 x 5W - 2700K
220-240 V, 50/60 Hz
IP20, Class I

ENERGY LABEL

A ++

RECOMMENDED BULB

B005/5W



ES

MATERIALES

Acero / Vidrio

ACABADOS

Metal: Negro Mate / Oro Mate

Tulipa: Opal

ESPECIFICACIONES (UE)

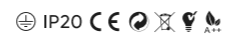
Bombillas G9 Led (Incluidas)
2 x 5W - 2700K
220-240 V, 50/60 Hz
IP20, Clase I

CLASIFICACIÓN ENERGÉTICA

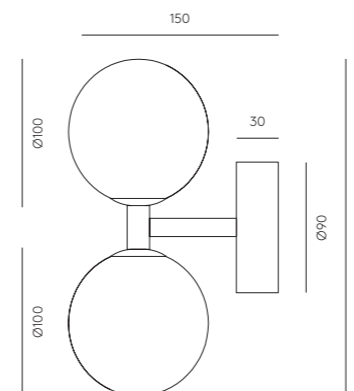
A ++

BOMBILLA RECOMENDADA

B005/5W



TEC



EN

MATERIALS

Steel / Marble / Glass

FINISHES

Body:

Matt Black

Aged Gold

Glass Shade:

Opal

Marble:

Black

White

Green

SPECIFICATIONS (UE)

Bulb G9 Led (Included)
5W - 3000K
220-240 V, 50/60 Hz
IP20, Class I

ENERGY LABEL

A ++

RECOMMENDED BULB

B005/5W



POSSIBLE MODIFICATIONS

Marble Finishes

ES

MATERIALES

Acero / Mármol / Vidrio

ACABADOS

Metal:

Negro Mate

Oro Envejecido

Tulipa:

Opal

Mármol:

Negro

Blanco

Verde

ESPECIFICACIONES (UE)

Bombilla G9 Led (Incluida)
5W - 3000K
220-240 V, 50/60 Hz
IP20, Clase I

CLASIFICACIÓN ENERGÉTICA

A ++

BOMBILLA RECOMENDADA

B005/5W

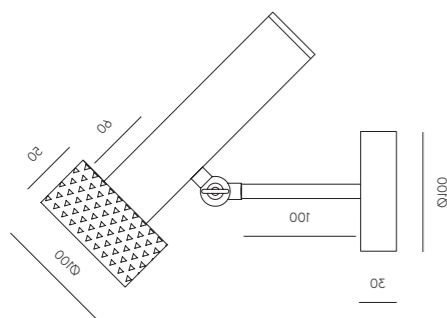


MODIFICACIONES POSIBLES

Acabado Mármol



TEC



EN

MATERIALS

Steel / Aluminium or Alabaster

FINISHES

Body: Matt Black
Head: Aged Gold
 Anthracite
 Alabaster

POSSIBLE MODIFICATIONS

Alabaster head (Extra charge)

SPECIFICATIONS (UE)

Bulb GU10 Led (Included)
 5W - 3000K
 220-240 V, 50/60 Hz
 IP20, Class I

ENERGY LABEL

A ++

RECOMMENDED BULB

B161

⊕ IP20 CE E U A++

ES

MATERIALES

Acero / Aluminio o Alabastro

ACABADOS

Cuerpo: Negro Mate
Cabeza: Oro Viejo
 Antracita
 Alabastro

MODIFICACIONES POSIBLES

Cabezal Alabastro (Sobrecoste)

ESPECIFICACIONES (UE)

Bombilla GU10 Led (Incluida)
 5W - 3000K
 220-240 V, 50/60 Hz
 IP20, Clase I

CLASIFICACIÓN ENERGÉTICA

A ++

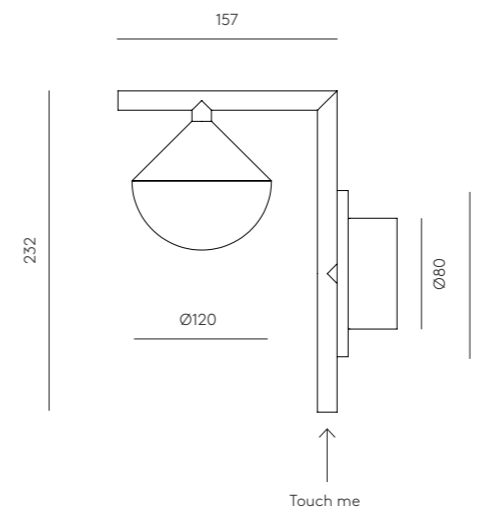
BOMBILLA RECOMENDADA

B161

⊕ IP20 CE E U A++



TEC



EN

MATERIALS

Steel / Marble / Glass

FINISHES

Metal: Matt black,
Details: Matt gold.
Marble: Matt black.
Glass: Optic

SPECIFICATIONS (UE)

LED Chip 7W
 3000K Dimmable
 24 V, 50/60 Hz
 IP20, Class I

ENERGY LABEL

A ++

⊕ IP20 CE E U A++

ES

MATERIALES

Acero / Mármol / Vidrio

ACABADOS

Metal: Negro mate,
Detalles: Oro mate.
Mármol: Negro mate.
Vidrio: Óptico

ESPECIFICACIONES (UE)

Chip LED 7W
 3000K Regulable
 24 V, 50/60 Hz
 IP20, Clase I

CLASIFICACIÓN ENERGÉTICA

A ++

⊕ IP20 CE E U A++

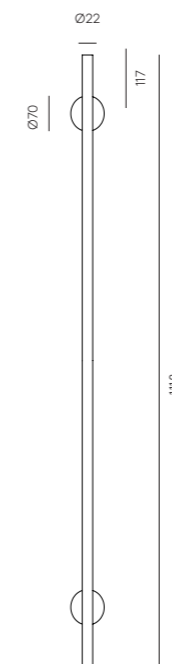
NINO



Magnifying glass



TEC



EN

MATERIALS

Steel

FINISHES

Metal: Matt Black

SPECIFICATIONS (UE)

Dimmable Strip Led integrated
24W - 3000K (Dimmable)
12 V, 50/60 Hz
IP20, Class I

ENERGY LABEL

A ++



ES

MATERIALES

Acero

ACABADOS

Metal: Negro Mate

ESPECIFICACIONES (UE)

Tira Led integrada Regulable
24W - 3000K (Dimmable)
12 V, 50/60 Hz
IP20, Clase I

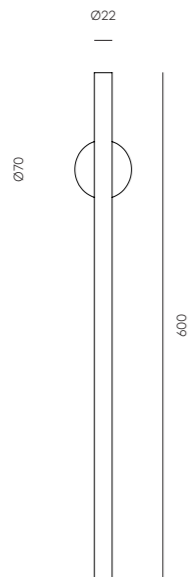
CLASIFICACIÓN ENERGÉTICA

A ++





TEC



EN

MATERIALS

Steel

FINISHES

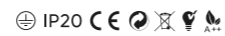
Metal: Matt Black

SPECIFICATIONS (UE)

Dimmable Strip Led integrated
12W - 3000K
12 V, 50/60 Hz
IP20, Class I

ENERGY LABEL

A ++



ES

MATERIALES

Acero

ACABADOS

Metal: Negro Mate

ESPECIFICACIONES (UE)

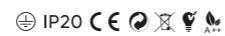
Tira Led integrada Regulable
12W - 3000K
12 V, 50/60 Hz
IP20, Clase I

CLASIFICACIÓN ENERGÉTICA

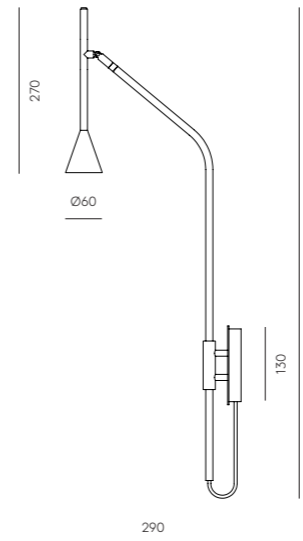
A ++

BOMBILLA RECOMENDADA

B005/5W



TEC



EN

MATERIALS

Steel

FINISHES

Metal: Matt Black

TOUCH ME DIMMABLE

SPECIFICATIONS (UE)

Led integrated 5W,
3000K
12 V, 50/60 Hz
IP20, Class I

ENERGY LABEL

A ++



ES

MATERIALES

Acero

ACABADOS

Metal: Negro Mate

TOUCH ME REGULABLE

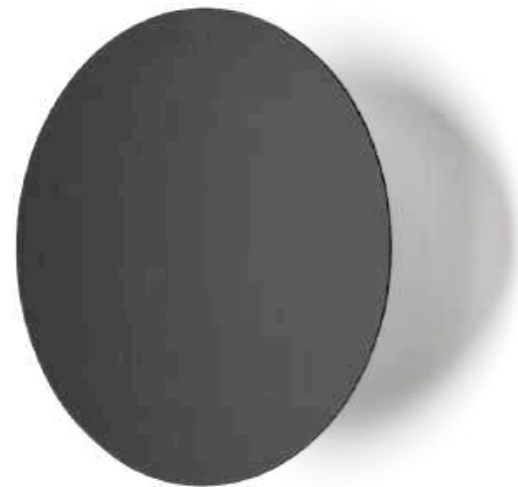
ESPECIFICACIONES (UE)

Led integrado 5W,
3000K
12 V, 50/60 Hz
IP20, Clase I

CLASIFICACIÓN ENERGÉTICA

A ++





TEC

EN

MATERIALS
Steel

FINISHES
Metal:
Matt Black
Matt White

SPECIFICATIONS (UE)
Led integrated
18W - 3000K
12 V, 50/60 Hz
IP20, Class I

ENERGY LABEL
A ++

⊕ IP20 CE E U A++

ES

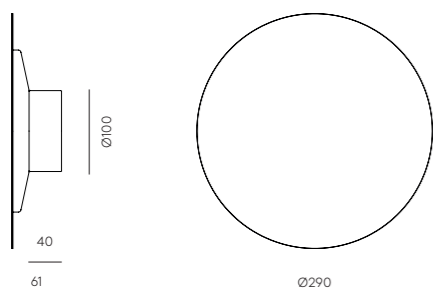
MATERIALES
Acero

ACABADOS
Metal:
Negro Mate
Blanco Mate

ESPECIFICACIONES (UE)
Led integrado
18W - 3000K
12 V, 50/60 Hz
IP20, Clase I

CLASIFICACIÓN ENERGÉTICA
A ++

⊕ IP20 CE E U A++



TEC

EN

MATERIALS
Steel / Blown Glass / Leather

FINISHES
Metal: Matt Black
Details: Matt Brass
Leather: Brown

SPECIFICATIONS (UE)
Bulb G9 Led (Included)
5W - 2700K
220-240 V, 50/60 Hz
IP20, Class I

ENERGY LABEL
A ++

RECOMMENDED BULB
B005/5W

⊕ IP20 CE E U A++

ES

MATERIALES
Acero / Vidrio soplado / Cuero

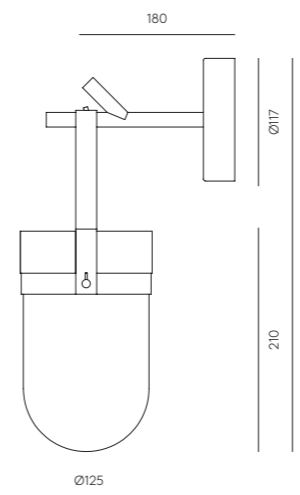
ACABADOS
Metal: Negro Mate
Detalles: Oro Mate
Piel: Marrón

ESPECIFICACIONES (UE)
Bombilla G9 Led (Incluida)
5W - 2700K
220-240 V, 50/60 Hz
IP20, Clase I

CLASIFICACIÓN ENERGÉTICA
A ++

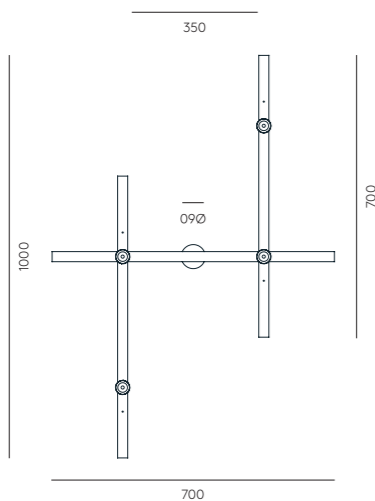
BOMBILLA RECOMENDADA
B005/5W

⊕ IP20 CE E U A++





TEC



EN

MATERIALS

Steel

FINISHES

Metal: Matt Brass

Accessories: Check page 362

Image composition:

1096/25 x 2

1038/25

1038/35

Accessories and bulbs

NOT included

SPECIFICATIONS (UE)

4 x E27 Max. 60W (Not included)

220-240 V, 50/60 Hz

IP20, Class I

Articulate structure

ENERGY LABEL

A ++



ES

MATERIALES

Acero

ACABADOS

Metal: Oro Mate

Accesorios: Consultar pág. 362

Composición de la imagen:

1096/25 x 2

1038/25

1038/35

Accesorios y bombillas

NO incluidos

ESPECIFICACIONES (UE)

4 x E27 Max. 60W (No incluida)

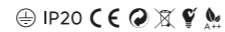
220-240 V, 50/60 Hz

IP20, Clase I

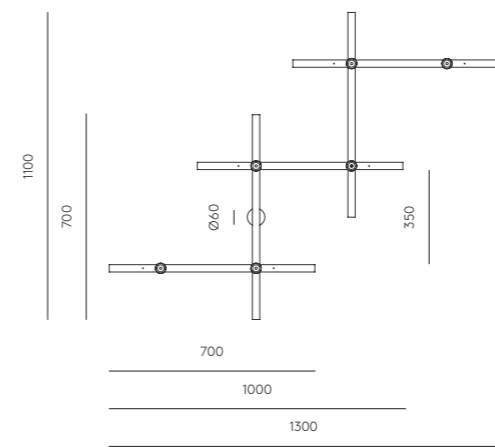
Estructura articulable

CLASIFICACIÓN ENERGÉTICA

A ++



TEC



EN

MATERIALS

Steel

FINISHES

Metal: Matt Brass

Accessories: Check page 362

Image composition:

1132 * 2

1038/35

1038/25

1096/35

1097/20

SPECIFICATIONS (UE)

6 x E27 Max. 60W (Not included)

220-240 V, 50/60 Hz

IP20, Class I

Estructura articulable

RECOMMENDED BULB

B038/GOLD

ENERGY LABEL

A ++



ES

MATERIALES

Acero

ACABADOS

Metal: Oro Mate

Accesorios: Consultar pág. 362

Composición imagen:

1132 * 2

1038/35

1038/25

1096/35

1097/20

ESPECIFICACIONES (UE)

6 x E27 Max. 60W (No incluida)

220-240 V, 50/60 Hz

IP20, Clase I

Estructura articulable

BOMBILLA RECOMENDADA

B038/ORO

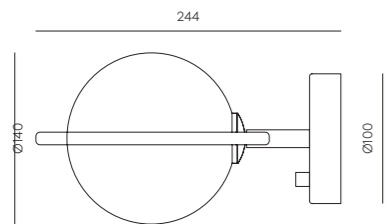
CLASIFICACIÓN ENERGÉTICA

A ++





TEC



EN

MATERIALS

Steel / Blown Glass

FINISHES

Metal: Matt Black / Matt Brass

Glass Shade (Included):

Opal / Clear

RECOMMENDED BULB

B005/5W

SPECIFICATIONS (UE)

Bulb G9 (Included)
5W - 2700K
220-240 V, 50/60 Hz
IP20, Class I

ENERGY LABEL

A ++

⊕ IP20 CE E U A++

ES

MATERIALES

Acero / Vidrio Soplado

ACABADOS

Metal: Negro Mate / Oro Mate

Cristal (Incluido):

Opal / Transparente

BOMBILLA RECOMENDADA

B005/5W

ESPECIFICACIONES (UE)

Bombilla G9 (Incluida)
5W - 2700K
220-240 V, 50/60 Hz
IP20, Clase I

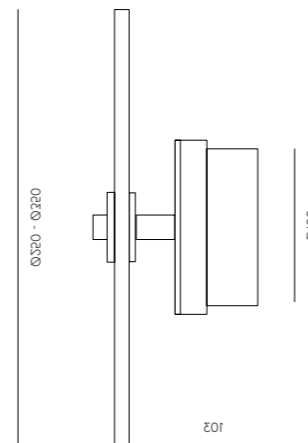
CLASIFICACIÓN ENERGÉTICA

A ++

⊕ IP20 CE E U A++



TEC



EN

MATERIALS

Steel / Acrylic

FINISHES

Metal: Matt Black

Compatible Accessories

(Not included)

Alabaster 1096/25 - 35

Ceramic 1097/20 - 30

Glass 1223

Metal 1038/25-35

SPECIFICATIONS (UE)

Integrated LED plate 9W
3000K (Included) 24V / 220-
240 V, 50/60 Hz
IP20, Class I

ENERGY LABEL

A ++

⊕ IP20 CE E U A++

ES

MATERIALES

Acero / Acrílico

ACABADOS

Metal: Negro Mate

Accesorios compatibles

(No incluidos)

Alabastro 1096 / 25-35

Cerámica 1097 / 20-30

Cristal 1223

Metal 1038/25-35

ESPECIFICACIONES (UE)

Placa LED integrada 9W
3000K (Incluida) 24V / 220-
240 V, 50/60 Hz
IP20, Clase I

CLASIFICACIÓN ENERGÉTICA

A ++

⊕ IP20 CE E U A++

ERTO

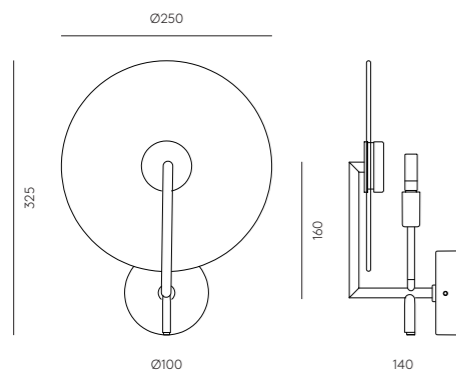


material disks





TEC



EN

MATERIALS

Steel

FINISHES

Metal: Matt Black

Details: Matt Brass

Image Accessory
1097/20 - Ceramic Disc
Other options 355-356

Accessory included.

SPECIFICATIONS (UE)

G9 LED (Included)
5W - 2700K
220-240 V, 50/60 Hz
IP20, Class I

ENERGY LABEL

A ++

RECOMMENDED BULB

B005/5W

⊕ IP20 CE E U A++

ES

MATERIALES

Acero

ACABADOS

Metal: Negro Mate

Detalles: Oro Mate

Accesorio Imagen
1097/20 - Disco Cerámica
Otras opciones 355-356

Accesorio incluido.

ESPECIFICACIONES (UE)

G9 LED (Incluida)
5W - 2700K
220-240 V, 50/60 Hz
IP20, Clase I

CLASIFICACIÓN ENERGÉTICA

A ++

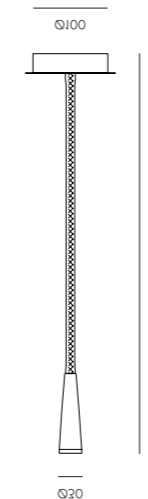
BOMBILLA RECOMENDADA

B005/5W

⊕ IP20 CE E U A++



TEC



EN

MATERIALS

Steel / Leather

FINISHES

A1248

Metal: Matt Brass

Leather: Dark Brown / Black

A1247

Metal: Bronze

Leather: Light Brown

SPECIFICATIONS (UE)

Led integrated
3W - 3000K
12 V, 50/60 Hz
IP20, Class I

ENERGY LABEL

A ++

⊕ IP20 CE E U A++

ES

MATERIALES

Acero / Piel

ACABADOS

A1248

Metal: Oro mate

Piel: Marrón oscuro / Negro

A1247

Metal: Bronce

Piel: Marrón claro

ESPECIFICACIONES (UE)

Led integrado
3W - 3000K
12 V, 50/60 Hz
IP20, Clase I

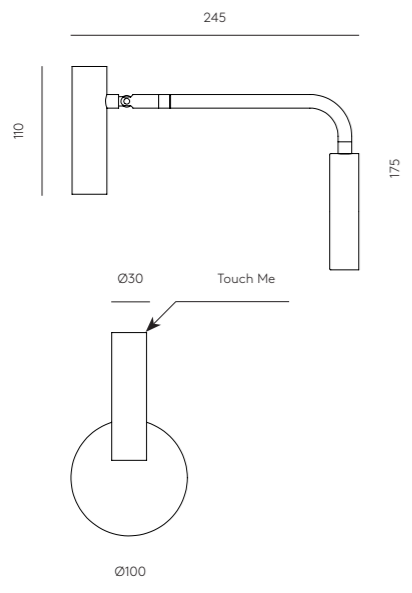
CLASIFICACIÓN ENERGÉTICA

A ++

⊕ IP20 CE E U A++



TEC



EN

MATERIALS

Steel

FINISHES

Body: Matt Black

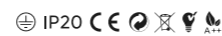
Head: Matt Black /Matt Brass

SPECIFICATIONS (UE)

Integrated COB LED 5W 3000K
(Included) 220-240 V, 50/60 Hz
Touch Me - Dimmable
IP20, Class I

ENERGY LABEL

A ++



ES

MATERIALES

Acero

ACABADOS

Cuerpo: Negro Mate

Cabeza: Negro Mate /Oro Mate

ESPECIFICACIONES (UE)

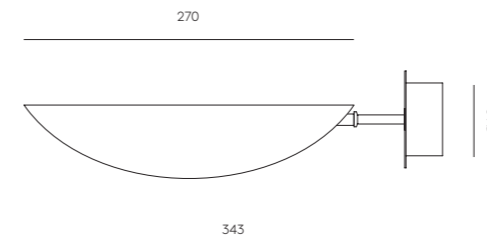
LED COB integrado 5W 3000K
(Incluido) 220-240 V, 50/60 Hz
Touch Me - Regulable
IP20, Clase I

CLASIFICACIÓN ENERGÉTICA

A ++



TEC



EN

MATERIALS

Steel

FINISHES

Metal: Matt Brass

Shade: Matt Black

RECOMMENDED BULB

B005/5W

SPECIFICATIONS (UE)

G9 (Included)
5W - 2700K
220-240 V, 50/60 Hz
IP20, Class I

ENERGY LABEL

A ++



ES

MATERIALES

Acero

ACABADOS

Metal: Oro Mate

Tulipa: Negro Mate

BOMBILLA RECOMENDADA

B005/5W

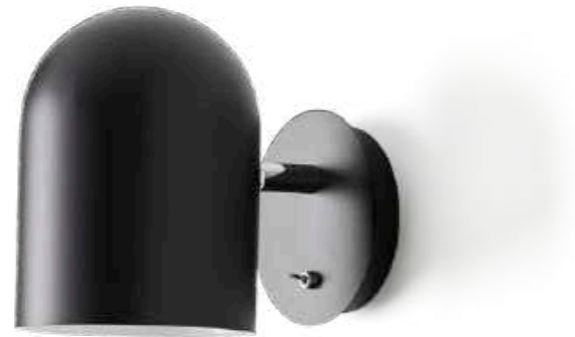
ESPECIFICACIONES (UE)

G9 (Incluida)
5W - 2700K
220-240 V, 50/60 Hz
IP20, Clase I

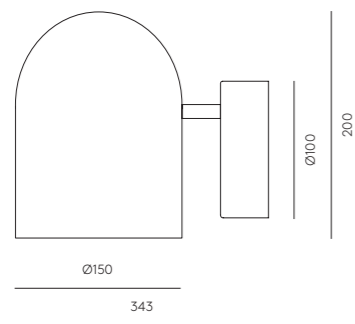
CLASIFICACIÓN ENERGÉTICA

A ++





TEC



EN

MATERIALS

Steel

FINISHES

Metal: Black

RECOMMENDED BULB

B211 (7, 9, 11W)

SPECIFICATIONS (UE)

E27 Max. 60W (Not included)
220-240 V, 50/60 Hz
IP20, Class I

ENERGY LABEL

A ++



ES

MATERIALES

Acero

ACABADOS

Metal: Negro

BOMBILLA RECOMENDADA

B211 (7, 9, 11W)

ESPECIFICACIONES (UE)

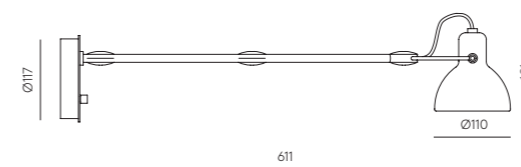
E27 Max. 60W (No incluida)
220-240 V, 50/60 Hz
IP20, Clase I

CLASIFICACIÓN ENERGÉTICA

A ++



TEC



EN

MATERIALS

Steel

FINISHES

Metal:
Matt White
Matt Brass (Details)

RECOMMENDED BULB

B116-2

SPECIFICATIONS (UE)

E14 Max. 60W (Not included)
220-240 V, 50/60 Hz
IP20, Class I

ENERGY LABEL

A ++



ES

MATERIALES

Acero

ACABADOS

Metal:
Blanco Mate
Oro Mate (Detalles)

BOMBILLA RECOMENDADA

B116-2

ESPECIFICACIONES (UE)

E27 Max. 60W (No incluida)
220-240 V, 50/60 Hz
IP20, Clase I

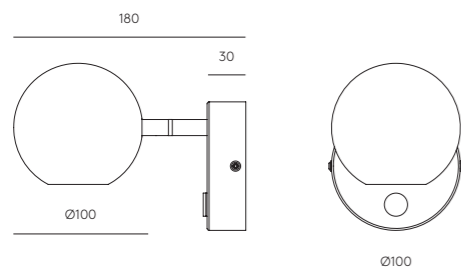
CLASIFICACIÓN ENERGÉTICA

A ++





TEC



EN

MATERIALS
Steel / Walnut Wood

FINISHES
Metal: Matt Black
Wood: Matt black / Walnut

SPECIFICATIONS (UE)
LED COB integrated
3W 3000K (Included)
12V / 220-240 V, 50/60 Hz

ENERGY LABEL
A ++

⊕ IP20 CE RoHS ENEC A++

ES

MATERIALES
Acero / Madera nogal

ACABADOS
Metal: Negro Mate
Madera: Negro Mate / Nogal

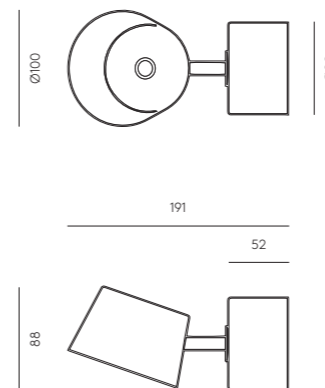
ESPECIFICACIONES (UE)
COB LED integrado
3W 3000K (Incluida)
12V / 220-240 V, 50/60 Hz

CLASIFICACIÓN ENERGÉTICA
A ++

⊕ IP20 CE RoHS ENEC A++



TEC



EN

MATERIALS
Steel / Acrylic

FINISHES
Metal: Matt Black

SPECIFICATIONS (UE)
LED COB integrated 8W 3000K
(Included) Touch me dimmable
on the head
24V / 220-240 V, 50/60 Hz

ENERGY LABEL
A ++

⊕ IP20 CE RoHS ENEC A++

ES

MATERIALES
Acero / Acrílico

ACABADOS
Metal: Negro Mate

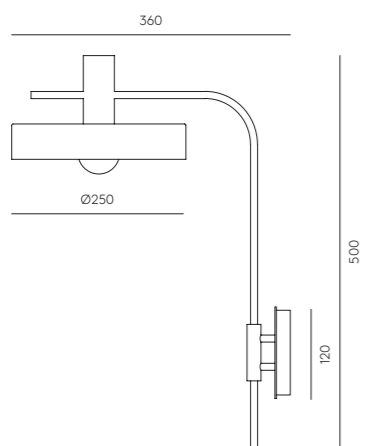
ESPECIFICACIONES (UE)
COB LED integrado 8W 3000K
(Incluida) Touch me regulable
en la cabeza
24V / 220-240 V, 50/60 Hz

CLASIFICACIÓN ENERGÉTICA
A ++

⊕ IP20 CE RoHS ENEC A++



TEC



EN

MATERIALS

Steel

FINISHES

Metal: Matt Black

Diffuser: Shiny Gold

RECOMMENDED BULB

B038 / Gold

SPECIFICATIONS (UE)

E27 Max. 60W (Not included)

220-240 V, 50/60 Hz

IP20, Class II

ENERGY LABEL

A ++

⊕ IP20 CE RoHS WEEE A++

ES

MATERIALES

Acero

ACABADOS

Metal: Negro Mate

Difusor interior: Oro Brillo

BOMBILLA RECOMENDADA

B038 / Oro

ESPECIFICACIONES (UE)

E27 Max. 60W (No incluida)

220-240 V, 50/60 Hz

IP20, Clase II

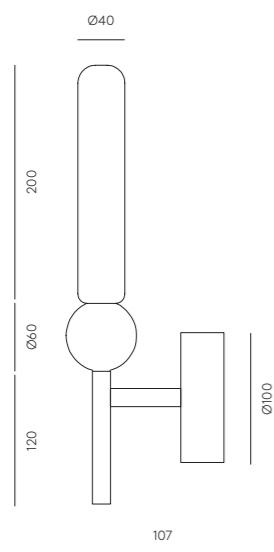
CLASIFICACIÓN ENERGÉTICA

A ++

⊕ IP20 CE RoHS WEEE A++



TEC



EN

MATERIALS

Steel / Blown Glass / Marble

FINISHES

Metal: Matt Black / Aged Gold
Marble: White / Black

Glass: Opal

SPECIFICATIONS (UE)

G9 LED 5W 3000K (Included)
 220-240 V, 50/60 Hz
 IP20, Class II

ENERGY LABEL

A ++

RECOMMENDED BULB

B005/5W



ES

MATERIALES

Acero / Vidrio Soplado / Mármol

ACABADOS

Metal: Negro Mate / Oro Envejecido
Mármol: Blanco / Negro

Cristal: Opal

ESPECIFICACIONES (UE)

G9 LED 5W 3000K (Incluida)
 220-240 V, 50/60 Hz
 IP20, Clase II

CLASIFICACIÓN ENERGÉTICA

A ++

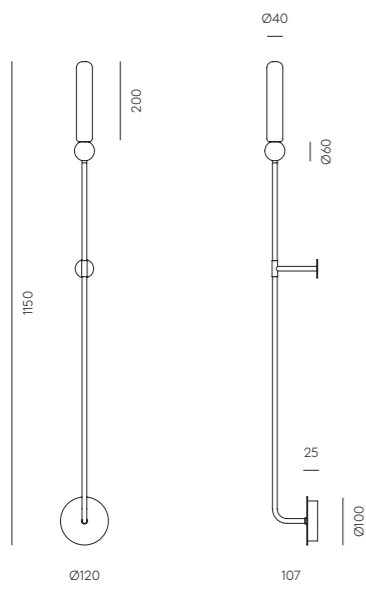
BOMBILLA RECOMENDADA

B005/5W





TEC



EN

MATERIALS
Steel / Blown Glass / Marble

FINISHES
Metal: Matt Black / Aged Gold
Marble: White / Black

Glass: Opal

SPECIFICATIONS (UE)
G9 LED 5W 3000K (Included)
220-240 V, 50/60 Hz
IP20, Class II

ENERGY LABEL
A ++

RECOMMENDED BULB
B005/5W

IP20 CE ENEC V A++

ES

MATERIALES
Acero / Vidrio Soplado / Mármol

ACABADOS
Metal: Negro Mate / Oro Envejecido
Mármol: Blanco / Negro

Cristal: Opal

ESPECIFICACIONES (UE)
G9 LED 5W 3000K (Incluida)
220-240 V, 50/60 Hz
IP20, Clase II

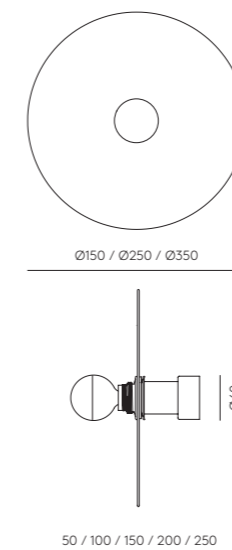
CLASIFICACIÓN ENERGÉTICA
A ++

BOMBILLA RECOMENDADA
B005/5W

IP20 CE ENEC V A++



TEC



EN

MATERIALS
Steel / Glass

FINISHES
Metal: Shiny Gold / Chrome / White / Black
Glass: Amber / Pink / Dark Blue / Turquoise / Brown

Image: Gold and amber

SPECIFICATIONS (UE)
E27 Max. 60W (Not included)
220-240 V, 50/60 Hz, IP20, Class I

ENERGY LABEL
A ++

RECOMMENDED BULB
B038/GOLD

IP20 CE ENEC V A++

ES

MATERIALES
Acero / Cristal

ACABADOS
Metal: Oro Brillo / Cromo / Blanco / Negro
Cristal: Ambar / Rosa / Azul Oscuro / Turquesa / Marrón

Imagen: Oro y ámbar

ESPECIFICACIONES (UE)
E27 Max. 60W (No incluida)
220-240 V, 50/60 Hz, IP20, Clase I

CLASIFICACIÓN ENERGÉTICA
A ++

BOMBILLA RECOMENDADA
B038/ORO

IP20 CE ENEC V A++



TEC

EN

MATERIALS

Steel / Blown Glass

FINISHES

Metal: Shiny Gold / Matt Brass / Matt Black / Chrome

BULB INCLUDED

B033/COB
B034/COB

SPECIFICATIONS (UE)

E27 2700K - 270 lm
(Bulb included)
220-240 V, 50/60 Hz
IP20, Class I

ENERGY LABEL

A ++



ES

MATERIALES

Acero / Vidrio Soplado

ACABADOS

Metal: Oro (Brillo o Mate) / Negro Mate / Cromo

BOMBILLA INCLUIDA

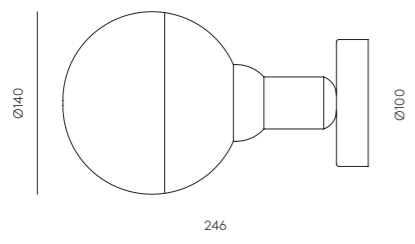
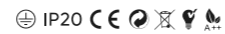
B033/COB
B034/COB

ESPECIFICACIONES (UE)

E27 2700K - 270 lm
(Bombilla incluida)
220-240 V, 50/60 Hz
IP20, Clase I

CLASIFICACIÓN ENERGÉTICA

A ++



TEC

EN

MATERIALS

Steel / Blown Glass

FINISHES

Metal: Matt Brass / Matt Black

BULB INCLUDED

B033/COB
B034/COB

SPECIFICATIONS (UE)

E27 - B033/COB included
(opal) 3W - 3000K
220-240 V, 50/60 Hz
IP20, Class I

ENERGY LABEL

A ++



ES

MATERIALES

Acero / Vidrio Soplado

ACABADOS

Metal: Oro Mate / Negro Mate

BOMBILLA INCLUIDA

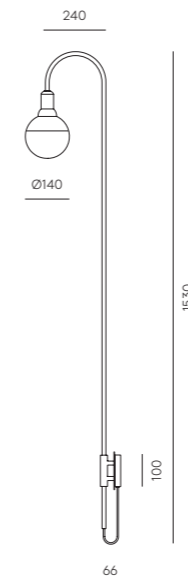
B033/COB
B034/COB

ESPECIFICACIONES (UE)

E27 - B033/COB incluida (opal)
3W - 3000K
220-240 V, 50/60 Hz
IP20, Clase I

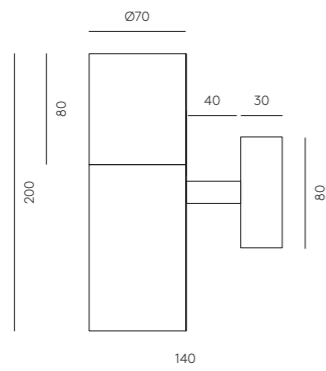
CLASIFICACIÓN ENERGÉTICA

A ++





TEC



EN

MATERIALS

Steel / Alabaster

FINISHES

Metal: Matt Brass / Matt Black

Shade: Alabaster

SPECIFICATIONS (UE)

G9 (Included)
5W - 3000K
220-240 V, 50/60 Hz
IP20, Class I

ENERGY LABEL

A ++

RECOMMENDED BULB

B005/5W



ES

MATERIALES

Acero / Alabastro

ACABADOS

Metal: Oro Mate / Negro Mate

Tulipa: Alabastro

ESPECIFICACIONES (UE)

G9 (Incluida)
5W - 3000K
220-240 V, 50/60 Hz
IP20, Clase I

CLASIFICACIÓN ENERGÉTICA

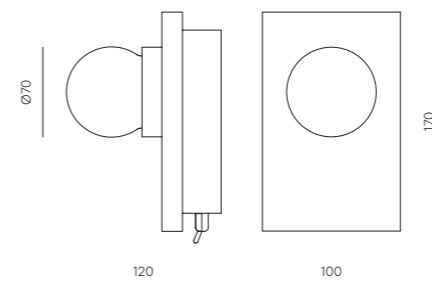
A ++

BOMBILLA RECOMENDADA

B005/5W



TEC



EN

MATERIALS

Steel / Marble / Blown Glass

FINISHES

Metal: Matt Brass

Marble: White / Black

Glass: Opal

SPECIFICATIONS (UE)

Chip Led integrated
3W - 2700K
12 V, 50/60 Hz
IP20, Class I

ENERGY LABEL

A ++



ES

MATERIALES

Acero / Mármol / Cristal

Soplado

ACABADOS

Metal: Oro Mate

Mármol: Blanco / Negro

Cristal: Opal

ESPECIFICACIONES (UE)

Chip Led integrado
3W - 2700K
12 V, 50/60 Hz
IP20, Clase I

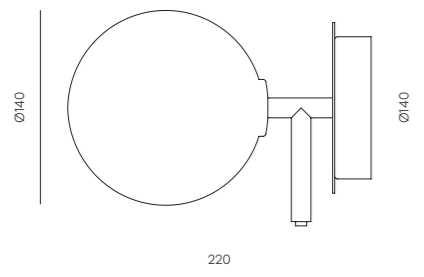
CLASIFICACIÓN ENERGÉTICA

A ++





TEC



EN

MATERIALS

Steel / Blown Glass

FINISHES

Metal: Matt Black / Matt Brass

Shade (Included): Opal / Clear

SPECIFICATIONS (UE)

Bulb G9 (Included)
5W - 2700K
220-240 V, 50/60 Hz
IP20, Class I

ENERGY LABEL

A ++

INCLUDED BULB

B005/5W

⊕ IP20 CE ENEC V A++

ES

MATERIALES

A

ACABADOS

Metal: Negro Mate / Oro Mate

Cristal (Incluido)

Opal / Transparente

ESPECIFICACIONES (UE)

Bombilla G9 (Incluida)
5W - 2700K
220-240 V, 50/60 Hz
IP20, Clase I

CLASIFICACIÓN ENERGÉTICA

A ++

BOMBILLA INCLUIDA

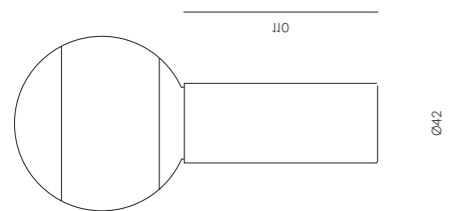
B005/5W

⊕ IP20 CE ENEC V A++





TEC



EN

MATERIALS

Steel / Blown Glass

FINISHES

Metal: Matt Brass / Matt Black

IMAGE BULB

B053 / B054

SPECIFICATIONS (UE)

E27 max. 60W (Bulb Not included)
220-240 V, 50/60 Hz
IP20, Class I

ENERGY LABEL

A ++

⊕ IP20 CE E N A++

ES

MATERIALES

Acero / Vidrio Soplado

ACABADOS

Metal: Oro Mate / Negro Mate

BOMBILLA IMAGEN

B053 / B054

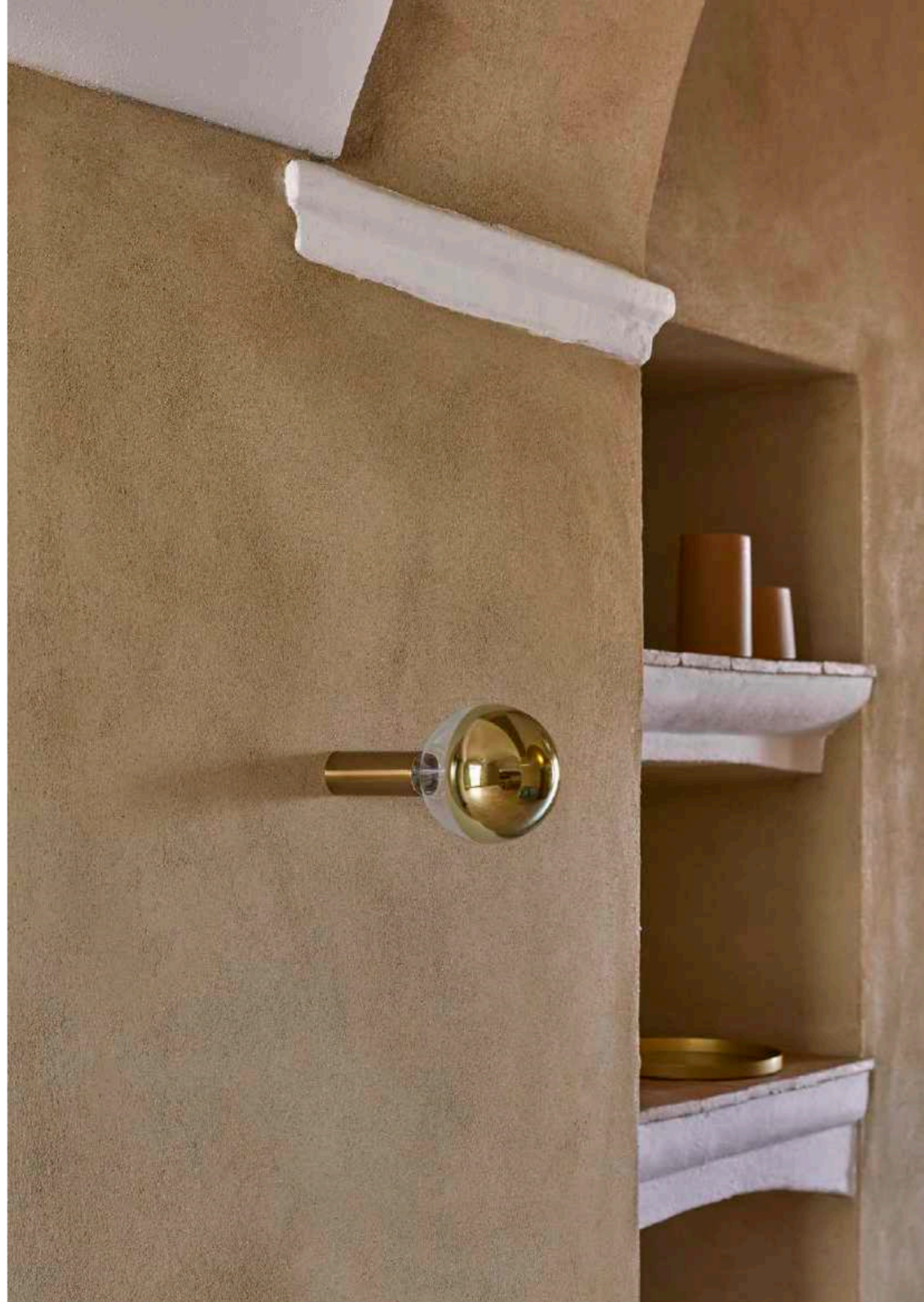
ESPECIFICACIONES (UE)

E27 max. 60W (Bombilla No incluida)
220-240 V, 50/60 Hz
IP20, Clase I

CLASIFICACIÓN ENERGÉTICA

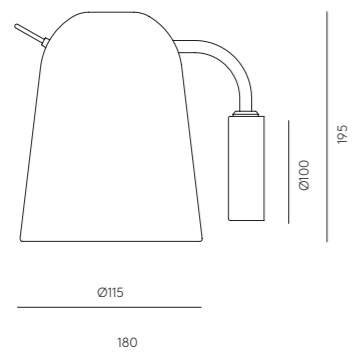
A ++

⊕ IP20 CE E N A++





TEC



EN

MATERIALS

Steel

FINISHES

Metal: Matt Black / Matt White

RECOMMENDED BULB

B116-2 / 5W

SPECIFICATIONS (UE)

E14 Max. 40W (Not included)
220-240 V, 50/60 Hz
IP20, Class I

ENERGY LABEL

A ++



ES

MATERIALES

Acero

ACABADOS

Metal: Negro Mate / Blanco Mate

BOMBILLA RECOMENDADA

B116-2 / 5W

ESPECIFICACIONES (UE)

E14 Max. 40W (No incluida)
220-240 V, 50/60 Hz
IP20, Clase I

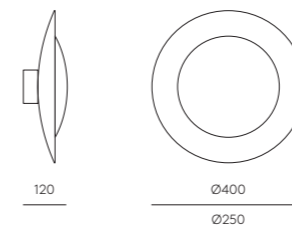
CLASIFICACIÓN ENERGÉTICA

A ++

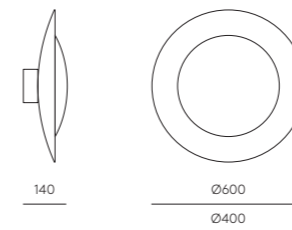


TEC

A1203/40



A1203/60



EN

MATERIALS

Steel / Acrylic

FINISHES

Dome: Black / White

Diffuser: Black / White / Matt Brass / Chrome

SPECIFICATIONS (UE)

A1203/40: Integrated LED 12W
3000K, 220-240 V, 50/60 Hz,
IP20, Class I

A1203/60: Integrated LED 21W
3000K, 220-240 V, 50/60 Hz,
IP20, Class I

ENERGY LABEL

A ++



ES

MATERIALES

Acero / Acrílico

ACABADOS

Cúpula: Negro / Blanco

Difusor: Negro / Blanco / Oro Mate / Cromo

ESPECIFICACIONES (UE)

A1203/40: LED integrado 12W
3000K, 220-240 V, 50/60 Hz,
IP20, Clase I

A1203/60: LED integrado 21W
3000K, 220-240 V, 50/60 Hz,
IP20, Clase I

CLASIFICACIÓN ENERGÉTICA

A ++





TEC

EN

MATERIALS
Steel

FINISHES

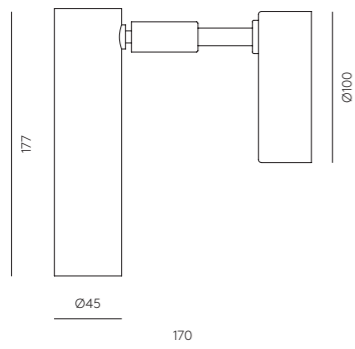
Canopy: Matt Black
Head: Matt Brass / Matt Black

SPECIFICATIONS (UE)

Chip Led Integrated
3W - 3150K
12 V, 50/60 Hz
IP20, Class I

ENERGY LABEL

A ++



ES

MATERIALES

Acero

ACABADOS

Florón: Negro Mate
Cabeza: Oro Mate / Negro Mate

ESPECIFICACIONES (UE)

Chip Led integrado
3W - 3150K
12 V, 50/60 Hz
IP20, Clase I

CLASIFICACIÓN ENERGÉTICA

A ++



TEC

EN

MATERIALS
Steel / Glass

FINISHES

Metal: Shiny Gold / Chrome / White / Black
Glass: Clear

SIZES

A1176 - Ø250 x 150
A1175 - Ø200 x 120
A1174 - Ø150 x 100

SPECIFICATIONS (UE)

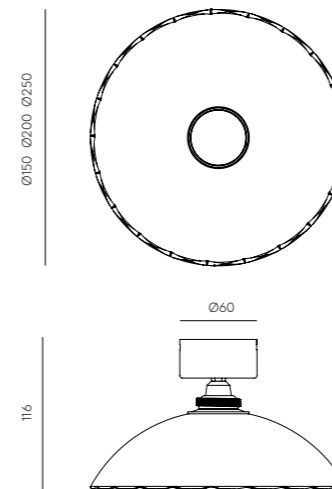
Bulb Led included - B030
2W - 2700K
IP20, Class I

LED DIFFUSER OPTION

A1176/LED:
LED 9W 3000K

ENERGY LABEL

A ++



ES

MATERIALES

Acero / Cristal

ACABADOS

Metal: Oro Brillo / Cromo / Blanco / Negro
Cristal: Transparente

MEDIDAS

A1176 - Ø250 x 150
A1175 - Ø200 x 120
A1174 - Ø150 x 100

ESPECIFICACIONES (UE)

Bombilla Led incluida - B030
2W - 2700K
IP20, Clase I

OPCIÓN DIFUSOR LED

A1176/LED:
LED 9W 3000K

CLASIFICACIÓN ENERGÉTICA



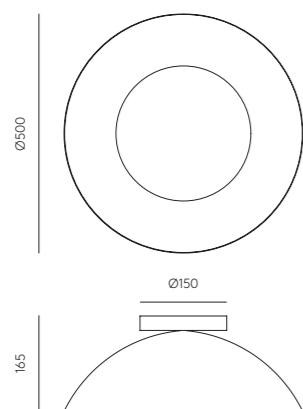
LOTTO



flower of glass



TEC



EN

MATERIALS

Steel

FINISHES

Diffuser:

Matt Brass / Chrome / Shiny Gold / Matt Black

Dome: Matt White

SPECIFICATIONS (UE)

G9 Led (Included)
3 x 3W - 3000K
220-240 V, 50/60 Hz
IP20, Class I

ENERGY LABEL

A ++

RECOMMENDED BULB

B005

⊕ IP20 CE RoHS V A++

ES

MATERIALES

Acero

ACABADOS

Difusor: Oro Mate / Cromo / Oro Brillo / Negro Mate

Cúpula: Blanco Mate

ESPECIFICACIONES (UE)

G9 Led (Incluida)
3 x 3W - 3000K
220-240 V, 50/60 Hz
IP20, Clase I

CLASIFICACIÓN ENERGÉTICA

A ++

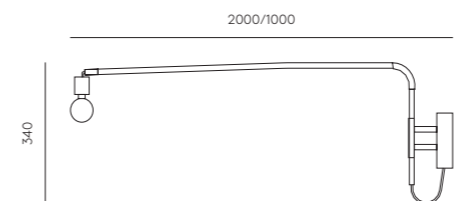
BOMBILLA RECOMENDADA

B005/5W

⊕ IP20 CE RoHS V A++



TEC



EN

MATERIALS

Steel

FINISHES

Metal: Matt Black

Lampholder: Shiny Gold

SPECIFICATIONS (UE)

E27 Max. 60W (Not included)
220-240 V, 50/60 Hz
IP20, Class I

ENERGY LABEL

A ++

BULB IMAGE

B048

⊕ IP20 CE RoHS V A++

ES

MATERIALES

Acero

ACABADOS

Metal: Negro Mate

Portalámparas: Oro Brillo

ESPECIFICACIONES (UE)

E27 Max. 60W (No incluida)
220-240 V, 50/60 Hz
IP20, Clase I

CLASIFICACIÓN ENERGÉTICA

A ++

BOMBILLA IMAGEN

B048

⊕ IP20 CE RoHS V A++

DUO

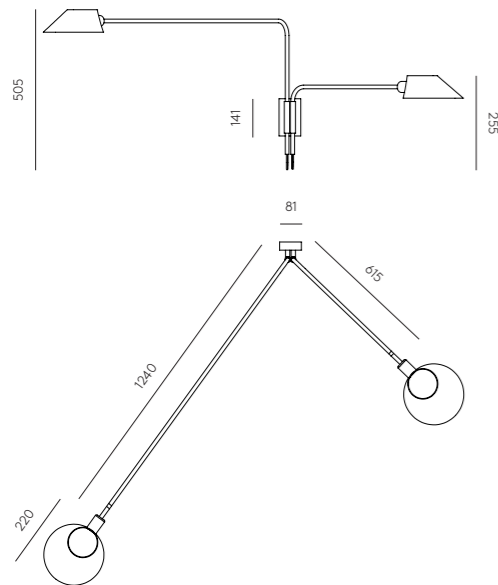


strong duality





TEC



EN

MATERIALS

Steel

FINISHES

Body: Matt Black.

Tulip: Matt black outside /
Matt white inside.

SPECIFICATIONS (UE)

2x E27 max. 60W LED (no
included) 230V, 50/60 Hz,
IP20, Class I

ENERGY LABEL

A ++



ES

MATERIALES

Acero

ACABADOS

Cuerpo: Negro Mate.

Tulipa: Negro mate exterior /
Blanco mate interior.

ESPECIFICACIONES (UE)

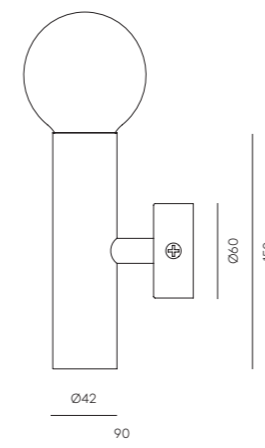
2 x E27 max. 60W LED (no
incluida) 230V, 50/60 Hz
IP20, Clase I

CLASIFICACIÓN ENERGÉTICA

A ++



TEC



EN

MATERIALS

Steel

FINISHES

Matt Brass

Chrome

Matt Black

SPECIFICATIONS (UE)

E27 Max. 33W (Not included)
220-240 V, 50/60 Hz
IP20, Class I

ENERGY LABEL

A ++

BULB IMAGE

B053 / B056



ES

MATERIALES

Acero

ACABADOS

Oro Mate

Cromo

Negro Mate

ESPECIFICACIONES (UE)

E27 Max. 33W (No incluida)
220-240 V, 50/60 Hz
IP20, Clase I

CLASIFICACIÓN ENERGÉTICA

A ++

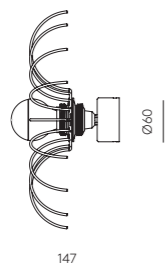
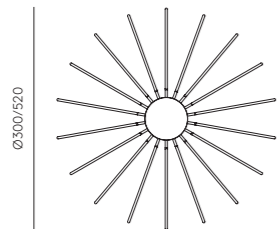
BOMBILLA IMAGEN

B053 / B056





TEC



EN

MATERIALS

Steel

FINISHES

Metal: Shiny Gold / Chrome / White / Black

SPECIFICATIONS (UE)

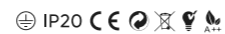
E27 Max. 60W (NOT Included)
220-240 V, 50/60 Hz
IP20, Class I

ENERGY LABEL

A ++

BULB IMAGE

B038/Gold



ES

MATERIALES

Acero

ACABADOS

Metal: Oro Brillo / Cromo / Blanco / Negro

ESPECIFICACIONES (UE)

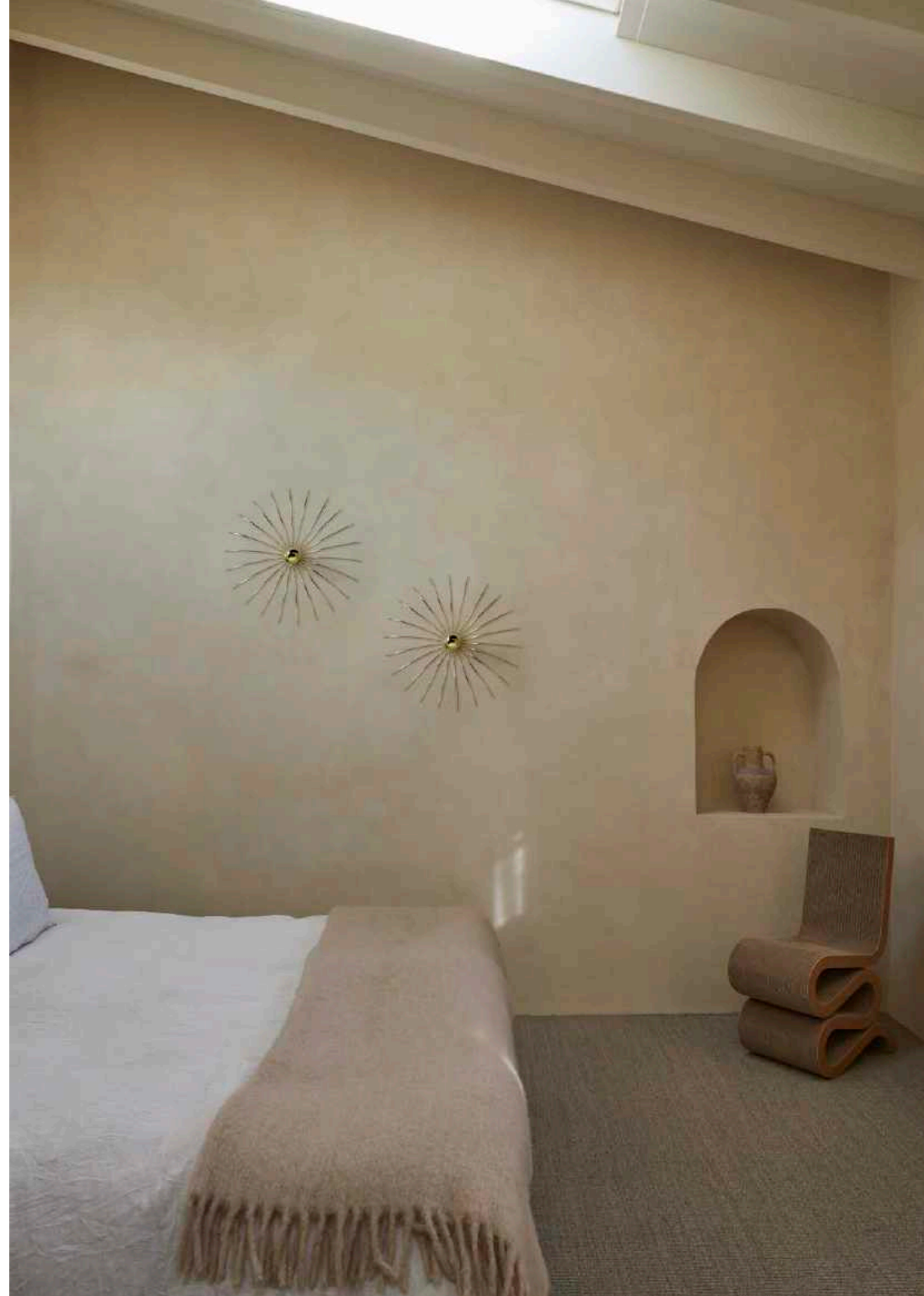
E27 Max. 60W (NO Incluida)
220-240 V, 50/60 Hz
IP20, Clase I

CLASIFICACIÓN ENERGÉTICA

A ++

BOMBILLA IMAGEN

B038/Oro



IBRE

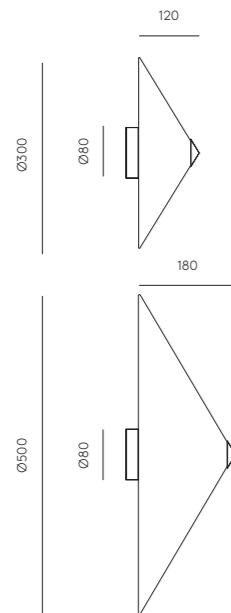


Golden tradition





TEC



EN

MATERIALS

Steel / Wicker

FINISHES

Metal:
Matt Gold
Matt Black

Shade:
Natural Wicker

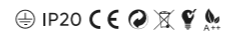
SPECIFICATIONS (UE)

A1163/30:
COB LED 9W- 3000K
Dimmable - IP20, Class I
220-240V - 24V, 50/60 Hz

A1120/22
COB LED 9W- 3000K
Dimmable - IP20, Class I
220-240V - 24V, 50/60 Hz

ENERGY LABEL

A ++



ES

MATERIALES

Acero / Mimbre

ACABADOS

Metal:
Oro mate
Negro Mate

Pantalla:
Mimbre natural

ESPECIFICACIONES (UE)

A1162/50:
Placa LED 9W- 3000K
Regulable - IP20, Clase I
220-240V - 24V, 50/60 Hz

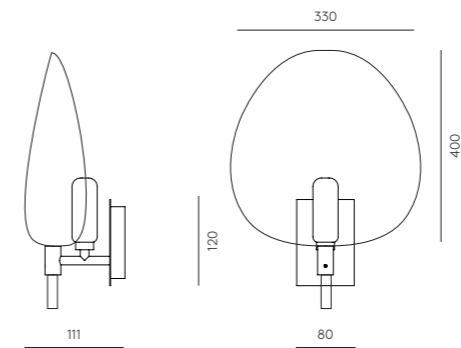
A1120/22
Placa LED 9W- 3000K
Regulable - IP20, Clase I
220-240V - 24V, 50/60 Hz

CLASIFICACIÓN ENERGÉTICA

A ++



TEC



EN

MATERIALS

Steel / Palm leaf

FINISHES

Metal: Black

Pai Pai Leaf:

Black - Black Ribon
Natural - Black Ribon

SPECIFICATIONS (UE)

G9 LED 5W 3000K (Included)
220-240 V, 50/60 Hz

ENERGY LABEL

A ++



ES

MATERIALES

Acero / Hoja de Palma

ACABADOS

Metal: Negro Mate
Hoja Pai Pai:
Natural / Ribete Negro
Negro / Ribete Negro

ESPECIFICACIONES (UE)

G9 LED 5W 3000K (Incluida)
220-240 V, 50/60 Hz

CLASIFICACIÓN ENERGÉTICA

A ++





TEC

EN

MATERIALS
Steel / Silicon

FINISHES
Metal:
Matt Black
Matt White

SPECIFICATIONS (UE)
Led (Included)
3W - 3000K
12 V, 50/60 Hz
IP20, Class I

ENERGY LABEL
A ++

⊕ IP20 CE E U A++

ES

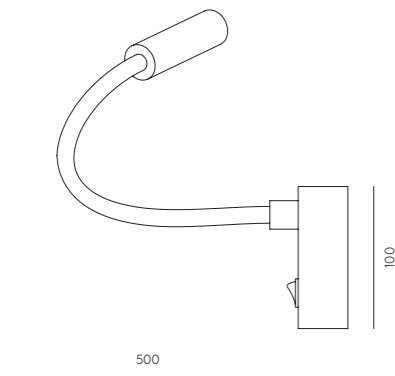
MATERIALES
Acero / Silicona

ACABADOS
Metal:
Negro Mate
Blanco Mate

ESPECIFICACIONES (UE)
Led (Incluido)
3W - 3000K
12 V, 50/60 Hz
IP20, Clase I

CLASIFICACIÓN ENERGÉTICA
A ++

⊕ IP20 CE E U A++



TEC

EN

MATERIALS
Steel / Natural Dried Grass

FINISHES
Metal: Shiny Gold / Chrome /
White / Black
Wheel: Dried Grass

SPECIFICATIONS (UE)
E27 Max. 60W (Not included)
220-240 V, 50/60 Hz, IP20,
Class I

ENERGY LABEL
A ++

RECOMMENDED BULB
B035 (Ø95) B038 (Ø55)

AVAILABLE DIAMETERS
30 and 50 cm

⊕ IP20 CE E U A++

ES

MATERIALES
Acero / Paja Natural

ACABADOS
Metal: Oro Brillo / Cromo
Blanco / Negro
Rueda: Paja

ESPECIFICACIONES (UE)
E27 Max. 60W (No incluida)
220-240 V, 50/60 Hz, IP20,
Clase I

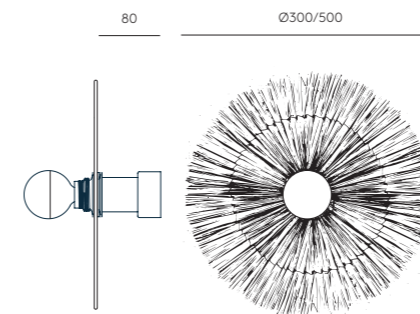
CLASIFICACIÓN ENERGÉTICA
A ++

SE VENDE POR SEPARADO
COMPOSICIÓN DE 3 PIEZAS

BOMBILLA RECOMENDADA
B035 (Ø95) B038 (Ø55)

DIÁMETROS DISPONIBLES
30 y 50 cm

⊕ IP20 CE E U A++





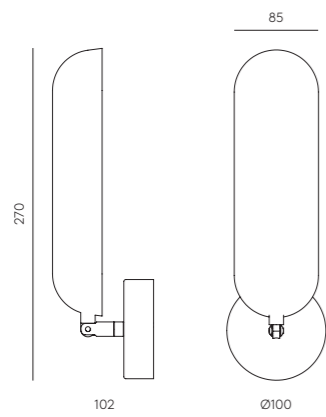
LAOS



singular compositions



TEC



EN

MATERIALS

Steel

FINISHES

Metal:
Matt Brass
Matt Black

Inside white

SPECIFICATIONS (UE)

Bulb G9 (NOT included)
5W - 3000K
220-240 V, 50/60 Hz
IP20, Class I

ENERGY LABEL

A ++

RECOMMENDED BULB

B005

⊕ IP20 CE E U A++

ES

MATERIALES

Acero

ACABADOS

Metal:
Oro Mate
Negro Mate

Interior blanco

ESPECIFICACIONES (UE)

Bombilla G9 LED (NO Incluida)
5W - 3000K
220-240 V, 50/60 Hz
IP20, Clase I

CLASIFICACIÓN ENERGÉTICA

A ++

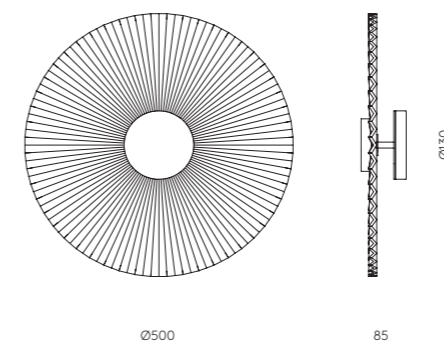
BOMBILLA RECOMENDADA

B005

⊕ IP20 CE E U A++



TEC



EN

MATERIALS

Steel / Resin

FINISHES

Metal: Matt Brass / Black
Resin: White

MODIFICACIONES POSIBLES

More colors on page 372.
Option to have it with E27

SPECIFICATIONS (UE)

Led integrated
9W - 3000K
12V, 50/60Hz
IP20, Class I

ENERGY LABEL

A ++

⊕ IP20 CE E U A++

ES

MATERIALES

Acero / Resina

ACABADOS

Metal: Oro Mate /Negro
Resina: Blanca

MODIFICACIONES POSIBLES

Más colores en página 372.
Opción de portalámparas E27

ESPECIFICACIONES (UE)

Led Integrado
9W - 3000K
12V, 50/60Hz
IP20, Clase I

CLASIFICACIÓN ENERGÉTICA

A ++

⊕ IP20 CE E U A++



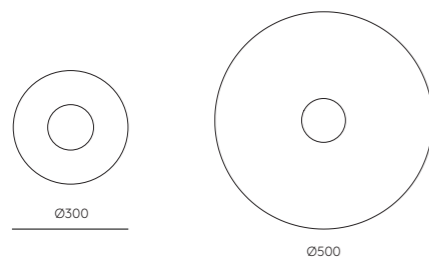
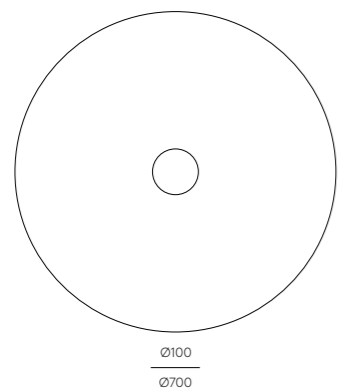
NOISO



paper textures



TEC



EN

MATERIALS

Steel / Acrylic

FINISHES

Wall fitting: Matt Black / Matt brass / Chrome .

Plate: Color palette on pg. 432.

Color in image P.396: Mustard, White, Blue México

Color in image P.397: Make Up, Natural Clay, White

SPECIFICATIONS (UE)

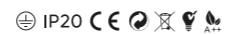
E27 Max. 60W (Not included)
220-240 V, 50/60 Hz, IP20, Class I

RECOMMENDED BULBS

B033 - B035 - B038

ENERGY LABEL

A ++



ES

MATERIALES

Acero / Acrílico

ACABADOS

Difusor: Negro Mate.

Tulipa: Paleta de color en la página 432.

Color en imagen P.396: Mostaza, Blanco, Azul México

Color en imagen P.397: Maquillaje, Natural Clay, Blanco

ESPECIFICACIONES (UE)

E27 Máx. 60W (No incluida)
220-240 V, 50/60 Hz, IP20, Clase I

BOMBILLAS RECOMENDADA

B033 - B035 - B038

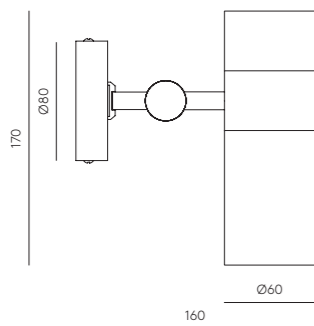
CLASIFICACIÓN ENERGÉTICA

A ++





TEC



EN

MATERIALS

Steel

FINISHES

Metal:

Shinny White - Chrome
Shinny Black - Shinny Gold
Shinny Black - Chrome

SPECIFICATIONS (UE)

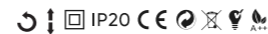
GU10 Max. 50W (Not included)
220-240 V, 50/60 Hz
IP20, Class II

ENERGY LABEL

A ++

RECOMMENDED BULB

B161 (5W)



ES

MATERIALES

Acero

ACABADOS

Metal:

Blanco Brillo - Cromo
Negro Brillo - Oro Brillo
Negro Brillo - Cromo

ESPECIFICACIONES (UE)

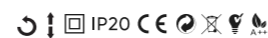
GU10 Max. 50W (No incluida)
220-240 V, 50/60 Hz
IP20, Clase II

CLASIFICACIÓN ENERGÉTICA

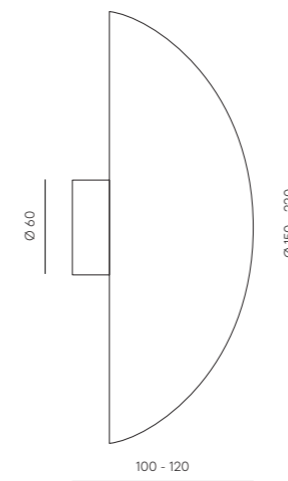
A ++

BOMBILLA RECOMENDADA

B161 (5W)



TEC



EN

MATERIALS

Steel

FINISHES

Canopy:

Matt White

Diffuser:

Matt Black

Matt white

Matt Gold

Other colors on page.432

SPECIFICATIONS (UE)

A1120/15:
COB LED 9W- 3000K
Dimmable - IP20, Class I
220-240V - 24V, 50/60 Hz

A1120/22

COB LED 12W- 3000K
Dimmable - IP20, Class I
220-240V - 24V, 50/60 Hz

ENERGY LABEL

A ++



ES

MATERIALES

Acero

ACABADOS

Florón:

Blanco mate

Difusor:

Oro Mate

Negro Mate

Blanco mate

Otros colores en pág.432

ESPECIFICACIONES (UE)

A1120/15:
Placa LED 9W- 3000K
Regulable - IP20, Clase I
220-240V - 24V, 50/60 Hz

A1120/22

Placa LED 12W- 3000K
Regulable - IP20, Clase I
220-240V - 24V, 50/60 Hz

CLASIFICACIÓN ENERGÉTICA

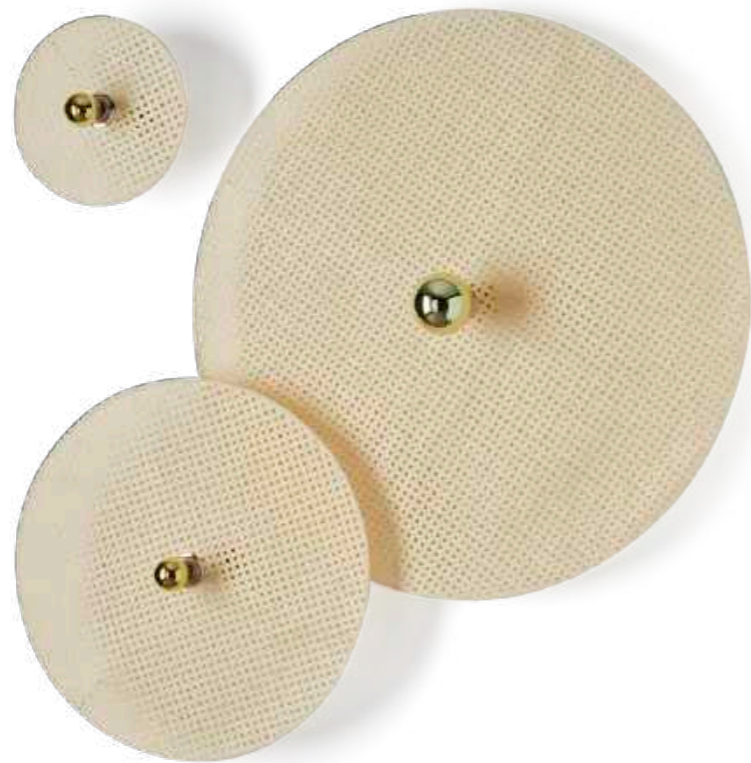
A ++



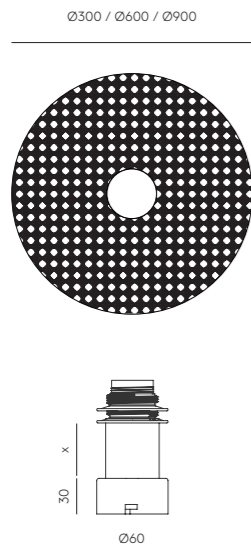


ALTUN

color compositions



TEC



EN

MATERIALS

Steel / Rattan

FINISHES

Metal: Shiny Gold / Chrome / White / Black

Wheel: Natural / Black

SPECIFICATIONS (UE)

E27 Max. 60W (Not included)
220-240 V, 50/60 Hz, IP20, Class I

ENERGY LABEL

A ++

BULBS

B035 (Ø95) B038 (Ø55)

⊕ IP20 CE ENEC RoHS A++

ES

MATERIALES

Acero / Ratán

ACABADOS

Metal: Oro Brillo / Cromo / Blanco / Negro

Rueda: Natural / Negro

ESPECIFICACIONES (UE)

E27 Max. 60W (No incluida)
220-240 V, 50/60 Hz, IP20, Clase I

CLASIFICACIÓN ENERGÉTICA

A ++

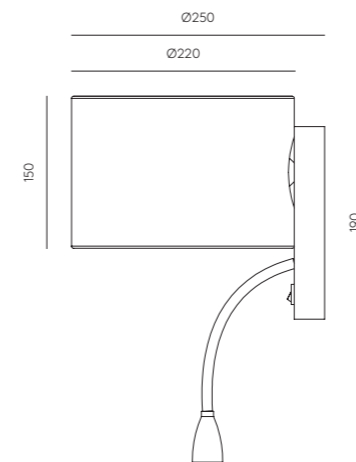
BOMBILLAS

B035 (Ø95) B038 (Ø55)

⊕ IP20 CE ENEC RoHS A++



TEC



EN

MATERIALS

Steel / Fabric

FINISHES

Metal: Chrome

Fabric: White

RECOMMENDED BULB

B211 (7, 9, 11W)

SPECIFICATIONS (UE)

E27 Max. 60W (Not included)
220-240 V, 50/60 Hz
LED 3W - 3000K
12V, 50/60 Hz
IP20, Class I

ENERGY LABEL

A ++

⊕ IP20 CE ENEC RoHS A++

ES

MATERIALES

Acero / Pantalla Textil

ACABADOS

Metal: Cromo

Textil: Blanco

BOMBILLA RECOMENDADA

B211 (7, 9, 11W)

ESPECIFICACIONES (UE)

E27 Max. 60W (No incluida)
220-240 V, 50/60 Hz
LED 3W - 3000K
12V, 50/60 Hz
IP20, Clase I

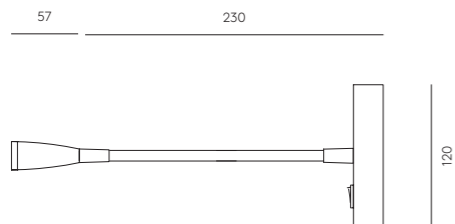
CLASIFICACIÓN ENERGÉTICA

A ++

⊕ IP20 CE ENEC RoHS A++



TEC



EN

MATERIALS

Steel

FINISHES

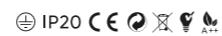
Metal:
Chrome

SPECIFICATIONS (UE)

Led 3W (Included)
3000K
12 V, 50/60 Hz
IP20, Class I

ENERGY LABEL

A ++



ES

MATERIALES

Acero

ACABADOS

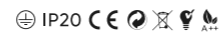
Metal:
Cromo

ESPECIFICACIONES (UE)

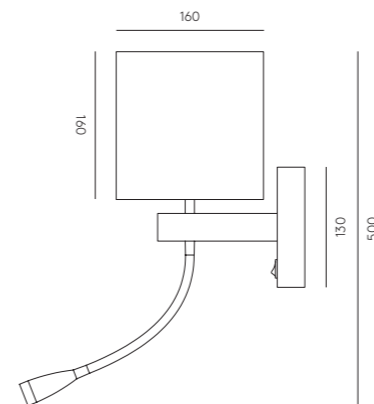
Led 3W (Incluida)
3000K
12 V, 50/60 Hz
IP20, Clase I

CLASIFICACIÓN ENERGÉTICA

A ++



TEC



EN

MATERIALS

Steel / Fabric

FINISHES

Metal: Chrome
Fabric: White

SHADE INCLUDED

RECOMMENDED BULB
B211 (7, 9, 11W)

SPECIFICATIONS (UE)

E27 Max. 60W (Not included)
220-240 V, 50/60 Hz
IP20, Class I
Led 3W - 3000K - 270 lm (Incl)
12 V, 50/60 Hz, IP20, Class I

ENERGY LABEL

A ++



ES

MATERIALES

Acero

ACABADOS

Metal: Cromo
Textil: Blanco

PANTALLA INCLUIDA

BOMBILLA RECOMENDADA
B211 (7, 9, 11W)

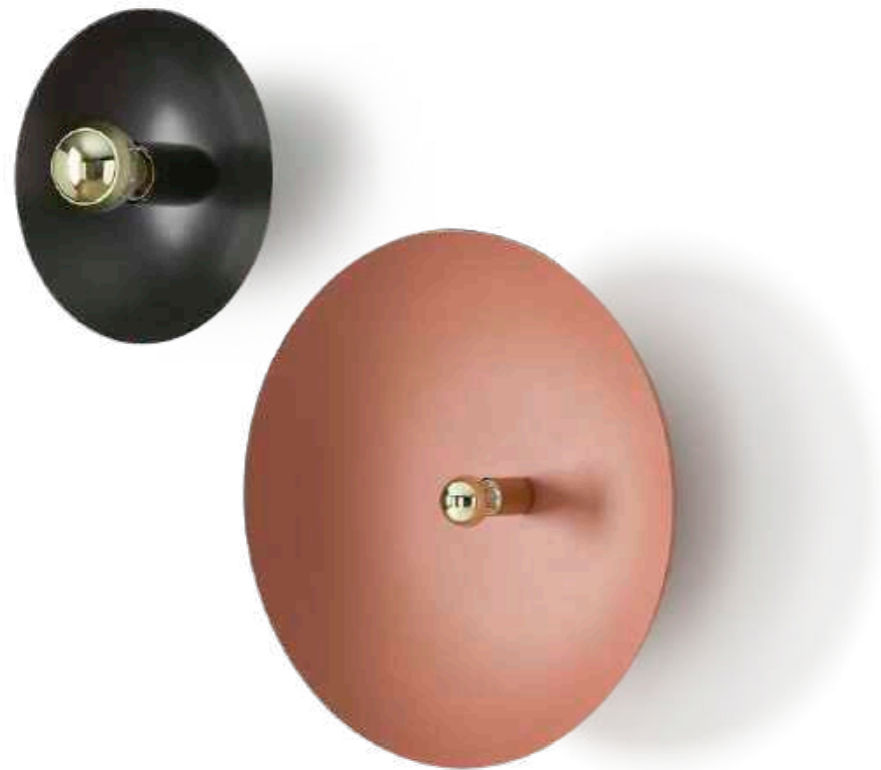
ESPECIFICACIONES (UE)

E27 Max. 60W (No incluida)
220-240 V, 50/60 Hz, IP20,
Clase I
Led 3W - 3000K - 270 lm (Incl)
12 V, 50/60 Hz, IP20, Clase I

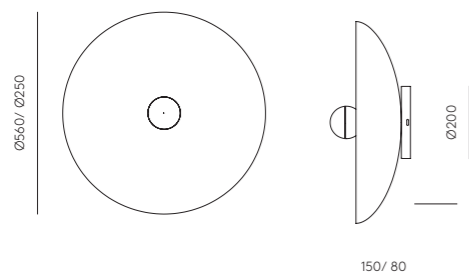
CLASIFICACIÓN ENERGÉTICA

A ++





TEC



EN

MATERIALS

Steel

FINISHES

Metal: Aged Gold / Black

MEASUREMENTS

Diameter 250 mm
Diameter 560 mm

Colors in image :
A1100/56 Terracotta
A1100/25 Black

SPECIFICATIONS (UE)

E27 60 W Max (Not Included)
220-240 V, 50/60 Hz,
IP20, Class I

ENERGY LABEL

A ++

IMAGE BULB

B035 GOLD

⊕ IP20 CE ENEC A++

ES

MATERIALES

Acero

ACABADOS

Metal: Oro Envejecido / Negro

MEDIDAS

Diámetro 250 mm
Diámetro 560 mm

Colores en imagen:
A1100/56 Terracotta
A1100/25 Negro

ESPECIFICACIONES (UE)

E27 60 W Max (No Incluida)
220-240 V, 50/60 Hz,
IP20, Clase I

CLASIFICACIÓN ENERGÉTICA

A ++

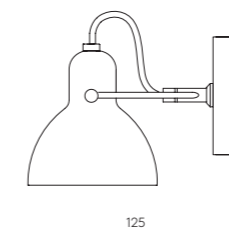
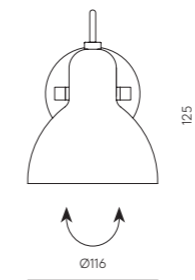
BOMBILLA IMAGEN

B035 ORO

⊕ IP20 CE ENEC A++



TEC



EN

MATERIALS

Steel

FINISHES

Metal: Black

SPECIFICATIONS (UE)

E27 Max. 60W
(Not included)
220-240 V, 50/60 Hz
IP20, Class I

ENERGY LABEL

A ++

RECOMMENDED BULB

B211 (7, 9, 11W)

⊕ IP20 CE ENEC A++

MATERIALES

Acero

ACABADOS

Metal: Negro

ESPECIFICACIONES (UE)

E27 Max. 60W
(No incluida)
220-240 V, 50/60 Hz
IP20, Clase I

CLASIFICACIÓN ENERGÉTICA

A ++

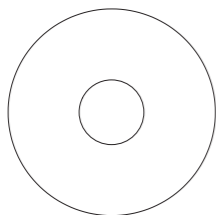
BOMBILLA RECOMENDADA

B211 (7, 9, 11W)

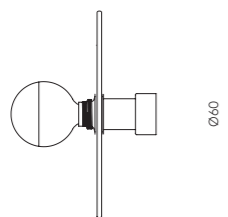
⊕ IP20 CE ENEC A++



TEC



Ø200 Ø300



50 100 150 200 250

EN

MATERIALS

Steel / Ceramic

FINISHES

Metal: Shiny Gold / Chrome / White / Black

DIMENSIONS OF DISC

200 - 300 mm

SPECIFICATIONS (UE)

E27 Max. 60W (Not included)
220-240 V, 50/60 Hz, IP20,
Class I

ENERGY LABEL

A ++

BULB IMAGE

B038/ORO



ES

MATERIALES

Acero / Cerámica

ACABADOS

Metal: Oro Brillo / Cromo / Blanco / Negro

DIMENSIONES DISCO

200 - 300 mm

ESPECIFICACIONES (UE)

E27 Max. 60W (No incluida)
220-240 V, 50/60 Hz, IP20,
Clase I

CLASIFICACIÓN ENERGÉTICA

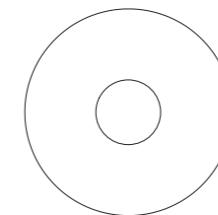
A ++

BOMBILLA IMAGEN

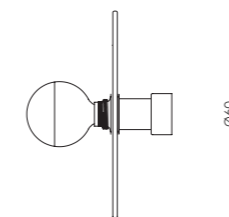
B038/ORO



TEC



Ø200 Ø300



50 100 150 200 250

EN

MATERIALS

Steel / Alabaster

FINISHES

Metal: Shiny Gold / Chrome / White / Black

DIMENSIONS OF DISC

250 - 350 mm

SPECIFICATIONS (UE)

E27 Max. 60W (No incluida)
220-240 V, 50/60 Hz, IP20,
Clase I

ENERGY LABEL

A ++

BULB IMAGE

B038/ORO



ES

MATERIALES

Acero / Alabastro

ACABADOS

Metal: Oro Brillo / Cromo / Blanco / Negro

DIMENSIONES DISCO

250 - 350 mm

ESPECIFICACIONES (UE)

E27 Max. 60W (Not included)
220-240 V, 50/60 Hz, IP20,
Clase I

CLASIFICACIÓN ENERGÉTICA

A ++

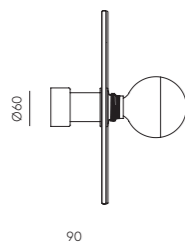
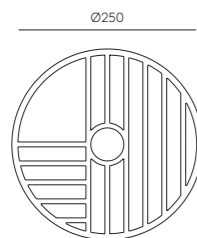
BOMBILLA IMAGEN

B038/ORO





TEC



EN

MATERIALS

Steel / Ceramic

FINISHES

Metal: Matt brass / Chrome / White / Black

DIMENSIONS OF DISC

200 - 300 mm

SPECIFICATIONS (UE)

E27 Max. 60W (Not included)
220-240 V, 50/60 Hz, IP20,
Class I

ENERGY LABEL

A ++

BULB IMAGE

B038/ORO



ES

MATERIALES

Acero / Cerámica

ACABADOS

Metal: Oro Mate / Cromo / Blanco / Negro

DIMENSIONES DISCO

200 - 300 mm

ESPECIFICACIONES (UE)

E27 Max. 60W (No incluida)
220-240 V, 50/60 Hz, IP20,
Clase I

CLASIFICACIÓN ENERGÉTICA

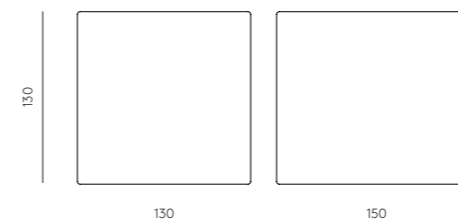
A ++

BOMBILLA IMAGEN

B038/ORO



TEC



EN

MATERIALS

Steel / Alabaster

FINISHES

Metal: Chrome

SPECIFICATIONS (UE)

Bulb G9 5W 3000K (Included)
220-240 V, 50/60 Hz
IP20, Class I

ENERGY LABEL

A ++

RECOMMENDED BULB

B005



ES

MATERIALES

Acero / Alabastro

ACABADOS

Metal: Cromo

ESPECIFICACIONES (UE)

Bombilla G9 5W 3000K (Incluida)
220-240 V, 50/60 Hz
IP20, Clase I

CLASIFICACIÓN ENERGÉTICA

A ++

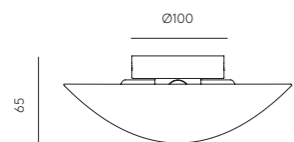
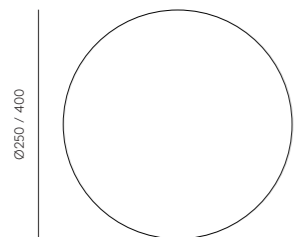
BOMBILLA RECOMENDADA

B005





TEC



EN

MATERIALS

Steel

FINISHES

Metal:
Shiny Gold
Matt Gold
Chrome
Matt Black

AVAILABLE SIZES

A1063/40 - 40cm
A1063/25 - 25 cm

SPECIFICATIONS (UE)

3 x G9 LED Bulb (Included)
3W - 2700K
220-240 V, 50/60 Hz
IP20, Class I

ENERGY LABEL

A ++

RECOMMENDED BULB

B005



ES

MATERIALES

Acero

ACABADOS

Metal:
Oro Brillo
Oro Mate
Cromo
Negro Mate

MEDIDAS DISPONIBLES

A1063/40 - 40cm
A1063/25 - 25 cm

ESPECIFICACIONES (UE)

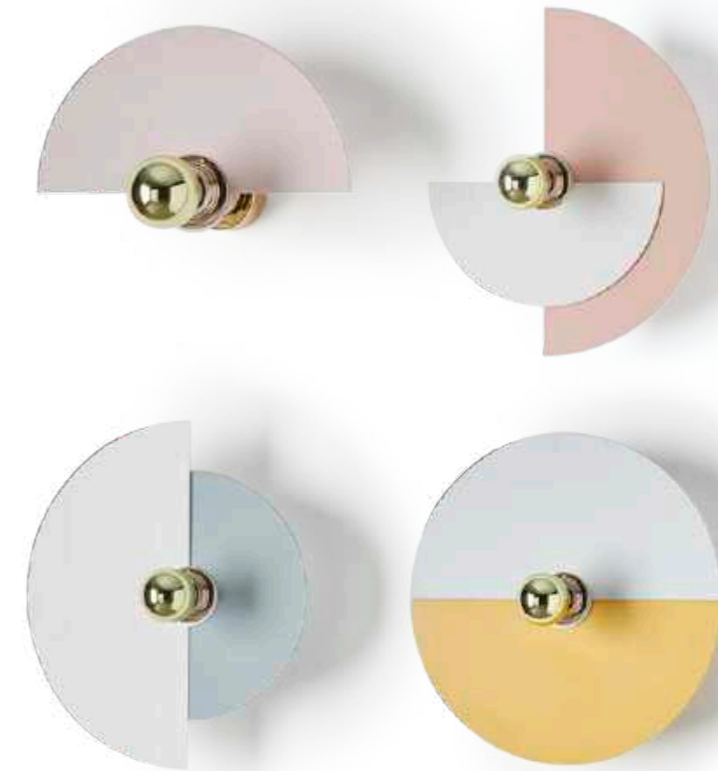
3 x Bombilla G9 Led (Incluida)
3W - 2700K
220-240 V, 50/60 Hz
IP20, Clase I

CLASIFICACIÓN ENERGÉTICA

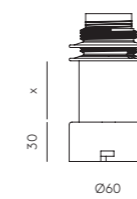
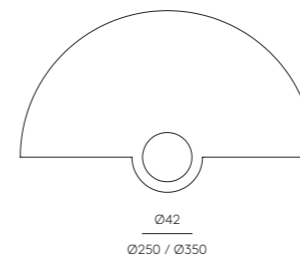
A ++

BOMBILLA RECOMENDADA

B005



TEC



EN

MATERIALS

Steel

FINISHES

Support: Black/ Gold /Chrome
Fans: Image colors: Pale pink,
Make Up, White, Mustard,
Mexico Blue

Color palette on pg. 432

SPECIFICATIONS (UE)

E27 Max. 60W (Bulb not included)
220-240 V, 50/60 Hz
IP20, Class I

ENERGY LABEL

A ++

BULB IMAGE

B038/ORO (reflecting)
B033/COB (opal)



ES

MATERIALES

Acero

ACABADOS

Soporte:
Negro /Oro /Cromo

Abanicos: Colores en imagen:
Rosa palo, Maquillaje, Blanco,
Mostaza y Azul México

Paleta de colores en pág. 432

ESPECIFICACIONES (UE)

E27 Max. 60W (Bombilla no incluida)
220-240 V, 50/60 Hz
IP20, Clase I

CLASIFICACIÓN ENERGÉTICA

A ++

BOMBILLA IMAGEN

B038/ORO (espejada)
B033/COB (opal)

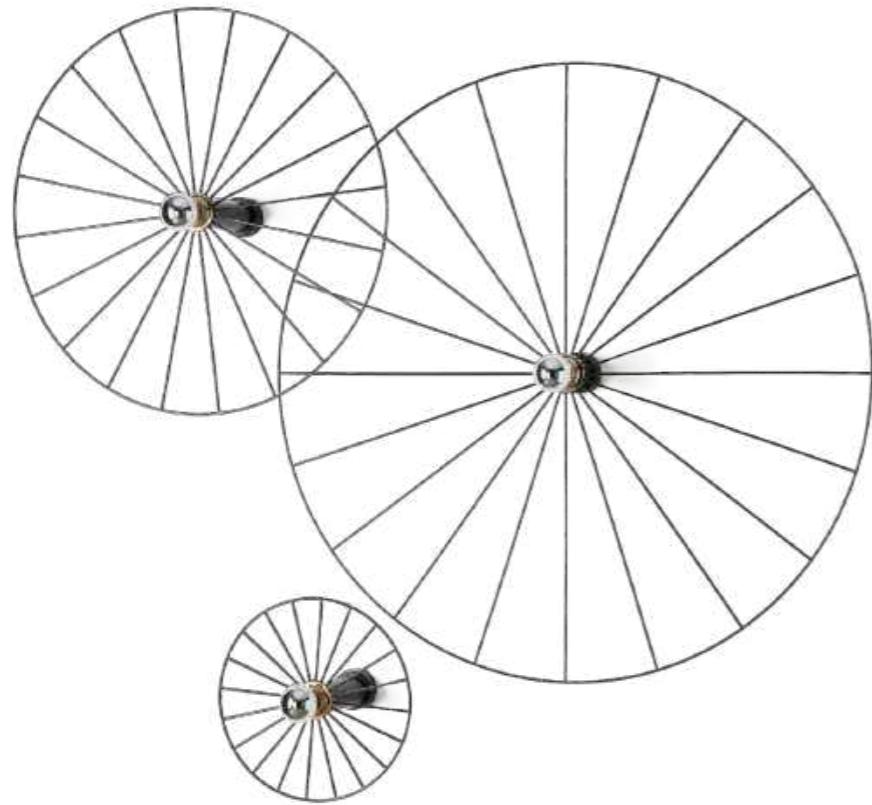




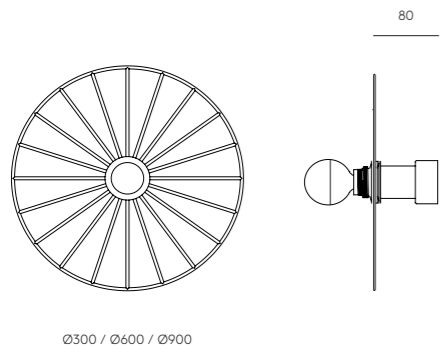
HABAN

disc laps





TEC



EN

MATERIALS

Steel

FINISHES

Support: Shiny Gold / Chrome / Matt White / Black

Wheel: Shiny Gold / Chrome / Matt White / Black

POSSIBLE MODIFICATIONS

Pendant possibility with C1010

SPECIFICATIONS (UE)

E27 Max. 60W (Not included)
220-240 V, 50/60 Hz, IP20, Class I

ENERGY LABEL

A ++

RECOMMENDED BULB

Ø300 - B038 (Gold/Chrome)
Ø600 - B035 (Gold/Chrome)
Ø900 - B035 (Gold/Chrome)

⊕ IP20 CE RoHS ENEC

ES

MATERIALES

A

ACABADOS

Soporte: Oro Brillo / Cromo / Blanco Mate / Negro

Rueda: Oro Brillo / Cromo / Blanco Mate / Negro

MODIFICACIONES POSIBLES

Posibilidad colgante con C1010

ESPECIFICACIONES (UE)

E27 Max. 60W (No incluida)
220-240 V, 50/60 Hz, IP20, Clase I

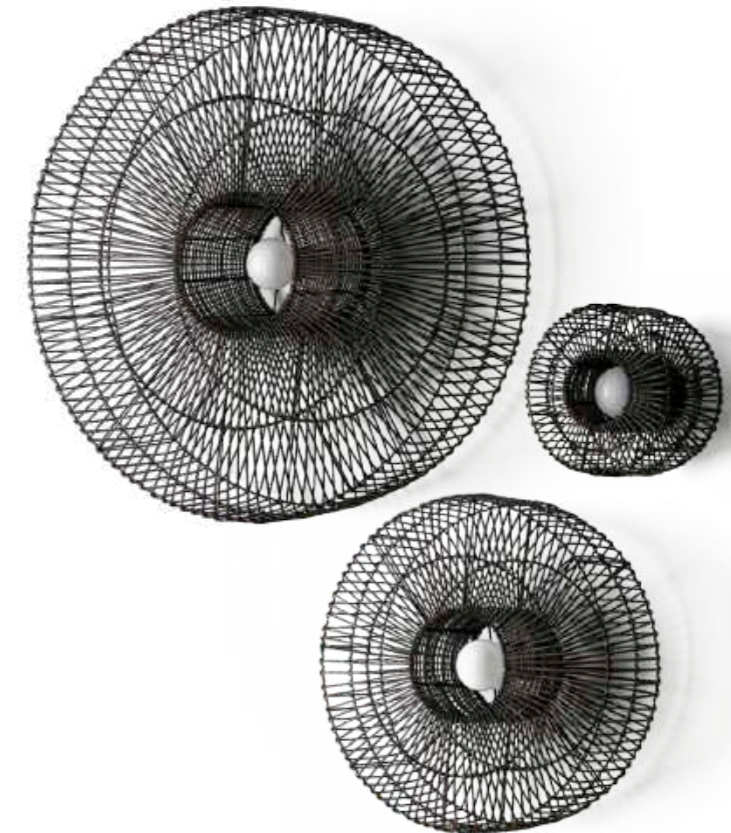
CLASIFICACIÓN ENERGÉTICA

A ++

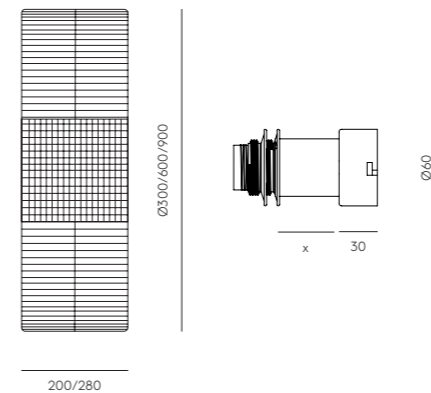
BOMBILLA RECOMENDADA

Ø300 - B038 (Oro/Cromo)
Ø600 - B035 (Oro/Cromo)
Ø900 - B035 (Oro/Cromo)

⊕ IP20 CE RoHS ENEC



TEC



EN

MATERIALS

Steel

FINISHES

Support: Matt Black

Wheel: Matt Black

RECOMMENDED BULB

Ø300 - B038 (Gold/Chrome)
Ø600 - B035 (Gold/Chrome)
Ø900 - B035 (Gold/Chrome)

SPECIFICATIONS (UE)

E27 Max. 60W (Not included)
220-240 V, 50/60 Hz, IP20, Class I

ENERGY LABEL

A ++

POSSIBLE MODIFICATIONS

Pendant possibility with C1010

⊕ IP20 CE RoHS ENEC

ES

MATERIALES

Acero

ACABADOS

Soporte: Negro Mate

Rueda: Negro Mate

BOMBILLA RECOMENDADA

Ø300 - B038 (Oro/Cromo)
Ø600 - B035 (Oro/Cromo)
Ø900 - B035 (Oro/Cromo)

ESPECIFICACIONES (UE)

E27 Max. 60W (No incluida)
220-240 V, 50/60 Hz, IP20, Clase I

CLASIFICACIÓN ENERGÉTICA

A ++

MODIFICACIONES POSIBLES

Posibilidad colgante con C1010

⊕ IP20 CE RoHS ENEC

ACCESORIES



1038

MATERIAL	FINISH	SIZES
METAL	GOLD CHROME BLACK WHITE MATT BRASS	Ø150 Ø250 Ø350



1052

MATERIAL	FINISH	SIZES
METAL	GOLD CHROME BLACK WHITE	Ø300 Ø600 Ø900



1088

MATERIAL	FINISH	SIZES
METAL	WHITE BLACK COLOR, CONSULT US	Ø250 Ø350



1089

MATERIAL	FINISH	SIZE
METAL	GOLD CHROME BLACK WHITE MATT BRASS	Ø250



1289/20 · 1289/20/A

MATERIAL	FINISH	SIZES
1289/20: METAL 1289/20/A: ALABASTER	GOLD CHROME BLACK WHITE	Ø150 Ø250 Ø350



1096

MATERIAL	FINISH	SIZES
ALABASTER	NATURAL	Ø250 Ø350



1097

MATERIAL
CERAMIC

FINISH
CERAMIC

SIZES
Ø200
Ø300

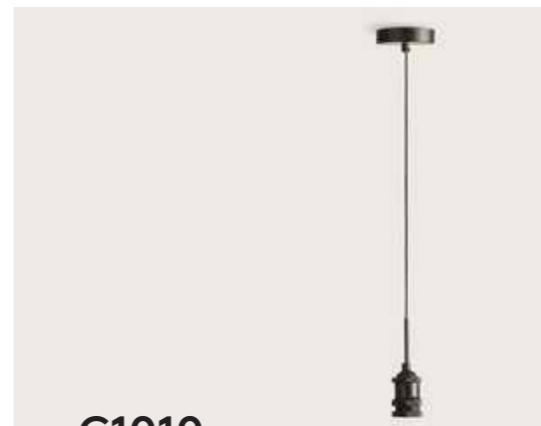


1132

MATERIAL
RESIN

FINISH
WHITE
BLACK
COLOR,
CONSULT US

SIZE
Ø500



C1010

MATERIAL
METAL

FINISH
BLACK

SIZE
3M CABLE

BULB
E27



C1010

MATERIAL
METAL

FINISH
GOLD

SIZE
3M CABLE

BULB
E27



1141

MATERIAL
DRIED GRASS

SIZE
Ø300
Ø500



1163

MATERIAL
METAL WIRE

FINISH
GOLD
CHROME
MATT BLACK
MATT WHITE

SIZES
Ø300
Ø520



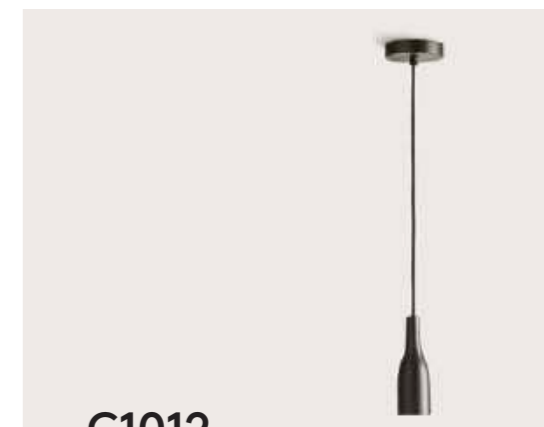
C1011

MATERIAL
METAL

FINISH
BRONZE

SIZE
3M CABLE

BULB
E27



C1012

MATERIAL
METAL

FINISH
BLACK

SIZE
3M CABLE

BULB
E27



1215

DESCRIPCIÓN
Soporte para fijación de colgantes a pared

SIZE
250mm

DESCRIPTION
Support for wall hanging fixing



1223

MATERIAL
GLASS

FINISH
PINK
TURQUOISE
DARK BLUE
AMBER
BROWN

SIZE
Ø250



A1053

ES	EN	TEC
MATERIAL Metal	MATERIAL Metal	
ACABADOS Oro Brillo Cromo Blanco Negro	FINISH Shinny Gold Chrome White Black	
DIMENSIONES (X) 5 cm 10 cm 15 cm 20 cm 25 cm	DIMENSIONES (X) 5 cm 10 cm 15 cm 20 cm 25 cm	
BOMBILLA E27	BULB E27	

BULBS

CATÁLOGO DE BOMBILLAS BULBS CATALOGUE

A continuación se ofrece nuestro catálogo de bombillas recomendadas para su uso en nuestras luminarias.

Below is our catalog of recommended bulbs for use in our lamps.



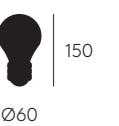
B223

E27
4W
420 lm
2700K



B211

E27
7W / 750 lm / 3000K
9W / 810 lm / 2700K
11W / 990 lm / 3000K
Regulable / Dimmable



B162

GU10
5W
420 lm
3000K / 5000K
Smart Wifi / CCT





B161

GU10
5W
420 lm
3000K / 5000K



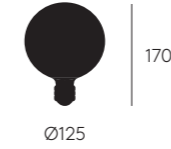
B116-2

E14
5W
420 lm
3000K / 5000K



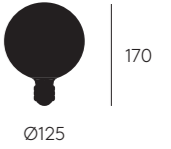
B054

E27
3W
270 lm
2700K



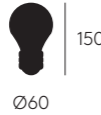
B053

E27
3W
270 lm
2700K



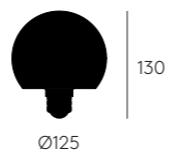
B057

E27
3W
350lm
2700K



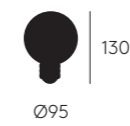
B056

E27
3W
350lm
2700K



B051

E27
3,8W
2700K
Control WI-FI



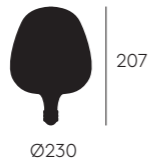
B050

E27
2,5W
90 lm / 100 lm / 110 lm
2000K / 3000K / 4000K
Regulable / Dimmable



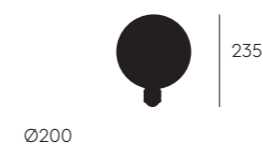
B055

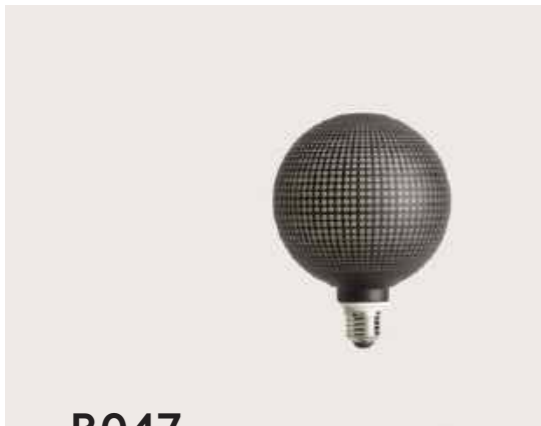
E27
3W
350lm
2700K



B048

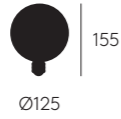
G200 E27
3W
2700K
Puntos Negros





B047

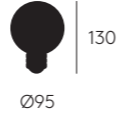
G125 E27
3W
2700K
Puntos Negros



B052

G95 E27
7W
806 lm
2700K

OPAL



B039

E27
6W
806 lm
2700K

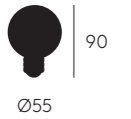
GOLD
CHROME



B038

E27
4W
550 lm
2700K
Regulable / Dimmable

GOLD
CHROME



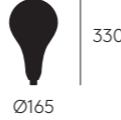
B046

E27
3W
270lm
2700K



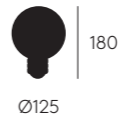
B043

E27
4W
130 lm
Led 1800K



B037

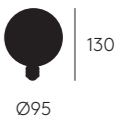
E27
COB 3W
350 lm
2700K



B035

E27
6W Led
806 lm
2700K

GOLD
CHROME



B041

E27
COB 3W
350 lm
2700K



B034

E27
COB 3W
350 lm
2700K

OPAL





B033

E27
COB 3W
350 lm
2700K

CLEAR



B030

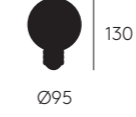
E14
4W
450 lm
2700K

GOLD
CHROME



B020

E27
4W Led
300 lm
2200K
Regulable / Dimmable



B019

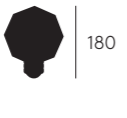
E27
4W Led
300 lm
2200K



B028

E27
COB 3W
350 lm
2700K

Ø125



B027

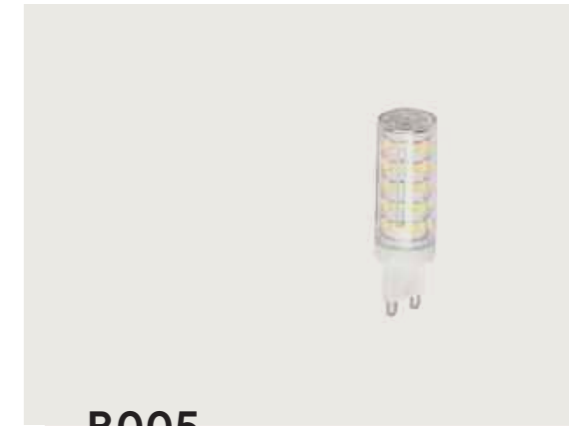
E27
COB 3W
350 lm
2700K

Ø125



B015

E27
COB 3W
350 lm
2700K



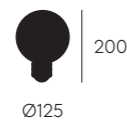
B005

E27 - G9 - 3000k
3W - 270lm
5W- 450 lm (opción regulable /
Dimmer option)
8W - 720 lm (regulable DALI Consultar /
Dimmable DALI Consult)



B023

E27
4W Led
300 lm
2200K
Regulable / Dimmable



B004

E27
6W Led
450 lm
2700K



FINISHES

COLORES DE CRISTALES COLOR GLASS



ROSA /
PINK



ÁMBAR /
AMBER



MARRÓN /
BROWN



TURQUESA /
TURQUOISE

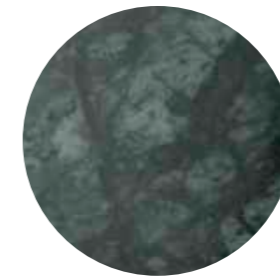


AZUL OSCURO /
DARK BLUE

PALETA DE COLOR MÁRMOL MARBLE COLOR PALETTE

Los colores de la paleta son aproximados.
Consultar los códigos en la carta RAL o NCS.

The colors in the palette are approximate.
Consult the RAL or NCS references.

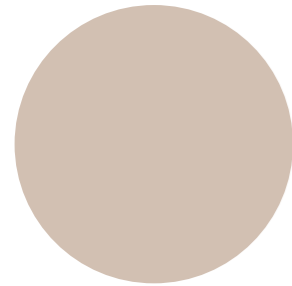


PALETA DE COLOR CERÁMICA, VIDRIO Y METAL

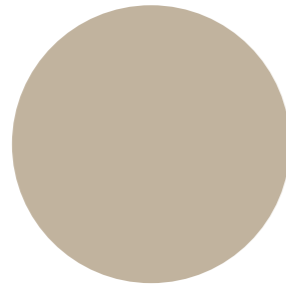
COLOR PALETTE CERAMICS, GLASS & METAL

Los colores de la paleta son aproximados.
Consultar los códigos en la carta RAL o NCS.

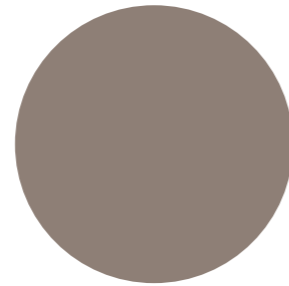
The colors in the palette are approximate.
Consult the RAL or NCS references.



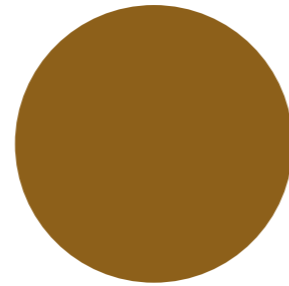
NUDE
NCS S2010Y50R



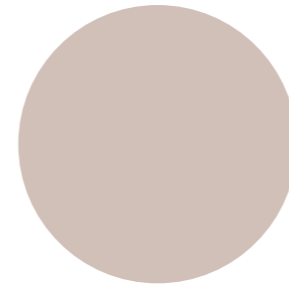
SILHOUETTE
NCS S2809Y01R



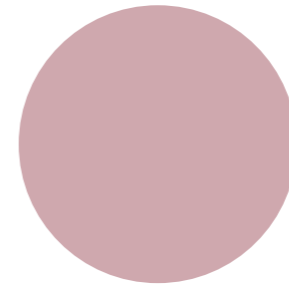
**MARRÓN VINTAGE /
VINTAGE BROWN**
NCS S5505Y46R



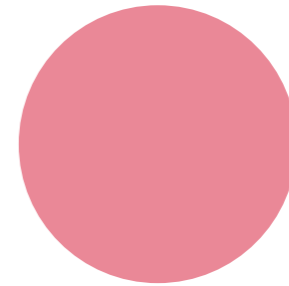
**MIEL /
HONEY**
NCS S5040Y10R



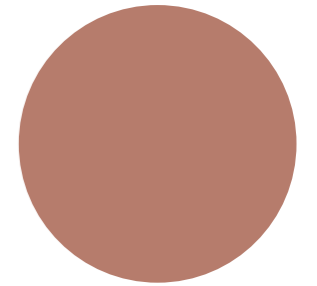
**TOPO /
TAUPE**
NCS 2005Y60R



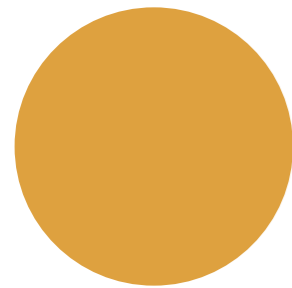
**ROSA PALO /
PALE PINK**
NCS S2010R10B



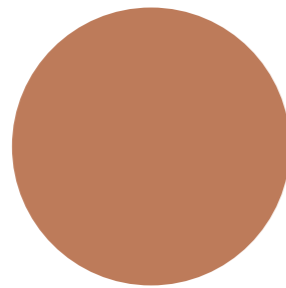
**ROSA CHICLE /
GUM PINK**
NCS S1050R10B



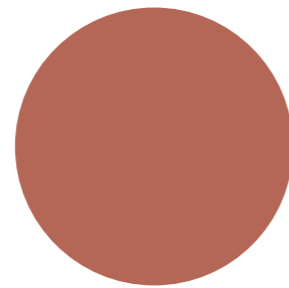
**MAQUILLAJE /
MAKE UP**
NCS 3020Y70R



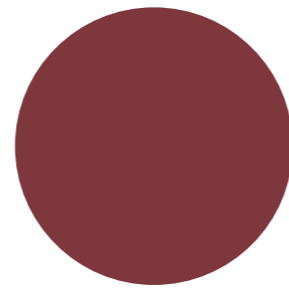
**MUSTARD /
MOSTAZA**
NCS S2050Y10R



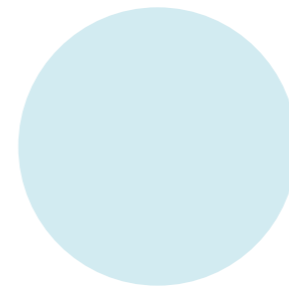
NATURAL CLAY
NCS S3932Y40R



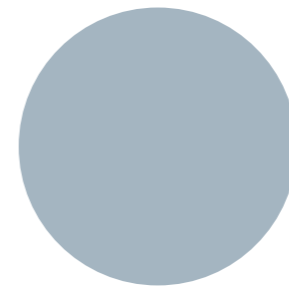
TERRACOTTA
NCS S4030Y70R



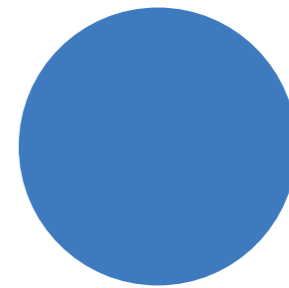
**GRANATE /
MAROON**
NCS S5040R10B



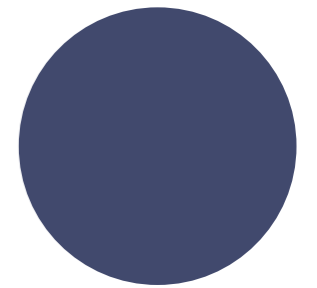
**VERDE SHELL /
SHELL GREEN**
NCS 0907B20G



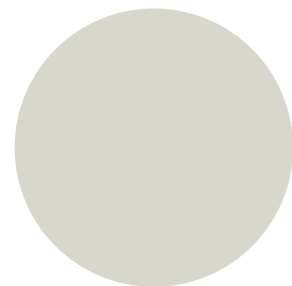
**AZUL M XICO /
MEXICO BLUE**
NCS S3010B10G



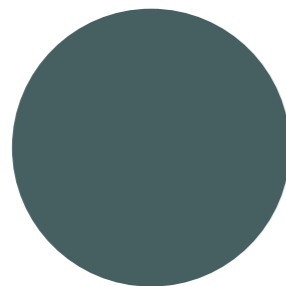
**AZUL SÓNICO /
SONIC BLUE**
NCS 2060R80B



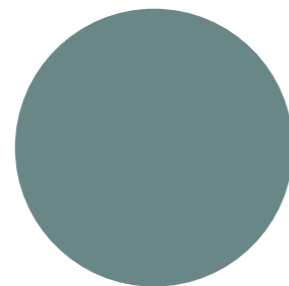
**AZUL PETROLEO /
PETROL BLUE**
NCS S6030R90B



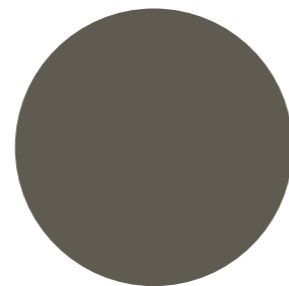
**VERDE MOLE /
MOLE GREEN**
NCS S2005G70Y



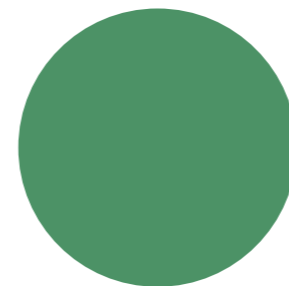
**VERDE HUNT /
HUNT GREEN**
NCS S6530B50G



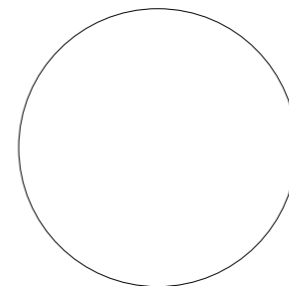
**VERDE DUNKEL /
DUNKEL
GREEN**
NCS S5020B70G



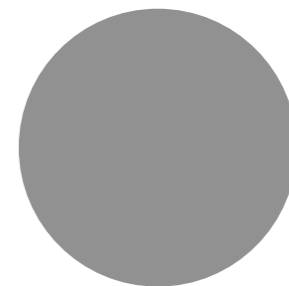
**VERDE HOJA /
GREEN LEAF**
NCS S7005G80Y



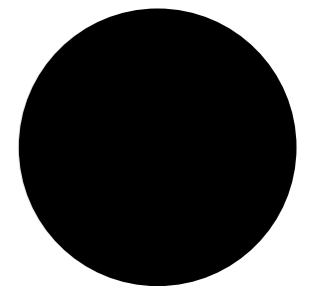
**VERDE KELLY /
KELLY GREEN**
NCS S3040G10Y



**BLANCO /
WHITE**



**GRIS CENIZA /
ASH GREY**
NCS S4000N



**NEGRO /
BLACK**

CONDICIONES GENERALES

1. PRECIOS

- 1.1. Los indicados en esta tarifa, son sin IVA ni recargo de equivalencia que proceda.
- 1.2. Los precios de las lámparas no incluyen bombillas o pantallas, salvo que este indicado lo contrario.
- 1.3. Esta tarifa de precios anula todas las anteriores.

2. PEDIDOS

- 2.1. Es imprescindible enviar los pedidos o modificaciones por correo electrónico, no se aceptarán pedidos por teléfono o modificaciones.

3. CONDICIONES DE PAGO

- 3.1. La forma de pago general es pago anticipado. En el caso de cambio de pago a giro o similar, el cliente deberá remitir con su firma y sello el formulario de domiciliación SEPA.
- 3.2. En las cuentas de los clientes con riesgo comercial aprobado, las condiciones particulares de pago, se acordarán individualmente con el responsable comercial de cada zona, y serán aprobadas por el departamento financiero.
 - 3.2.1. En ningún caso excederán los siguientes límites:
Vencimiento 45 días con giro bancario domiciliado se aceptan días de pago fijos a propuesta del cliente. Para aquellos clientes que no puedan aceptar cargos por GIRO bancario, la forma de pago máxima será transferencia o pagaré a 30 días. Se aceptan días de pagos fijos a propuesta del cliente.
- 3.3. Los pedidos de proyectos que por su volumen deban ser fabricados, se deberá abonar un 30% o 50% del valor del pedido, como confirmación e inicio de producción.
- 3.4. El cliente no está autorizado a deducir, de los vencimientos, ningún importe en concepto de reclamación. A menos que les hayamos autorizado a ello por escrito.
- 3.5. En el caso de impagos, AROMAS se reserva el derecho de no aceptar o enviar pedidos hasta desbloquear la cuenta nuevamente.

4. CONDICIONES DE TRANSPORTE

- 4.1. Los pedidos superiores a 350€ netos se enviarán a portes pagados a territorio nacional. Para pedidos de importes inferiores, los portes se cargarán en factura con un mínimo de 9€ o el 7% del valor de la mercancía. En el caso de Portugal, los portes pagados son por pedidos superiores a 600€ netos. Para pedidos de importes inferiores, los portes son de 30€.
- 4.2. Los portes de los pedidos solicitados por transporte urgente, serán a cargo del cliente, previa aceptación del mismo, sea cual sea su importe.

5. INCIDENCIAS DEL TRANSPORTE

- 5.1. Si se produce alguna anomalía, daños visibles, embalaje dañado o se intuyen daños ocultos, deberá hacérselos constar por escrito en el albarán del transporte, en el momento de la recepción de la mercancía. Además, se debe notificar a Aromas del Campo, en las 24h posteriores a la entrega, vía correo electrónico, incluyendo copia del albarán y fotos.

6. REPARACIONES

- 6.1. El presupuesto de reparación se realizará una vez la lámpara está en fábrica.
- 6.2. Los portes de las mercancías que se desea reparar serán a cargo del cliente.
- 6.3. Las lámparas que hace más de un año que están descatalogadas, se puede solicitar el envío con cargo de recambio de las piezas en el caso de que estén disponibles.

7. DEVOLUCIONES

- 7.1. Solo se admiten devoluciones causadas por incidencia de producto y que haya sido autorizado previamente por Aromas del Campo.
- 7.2. Las devoluciones deben enviarse con su embalaje original, de lo contrario nuestro almacén rechazará la entrada de la mercancía.
- 7.3. Una vez verificado el producto por nuestro dpto. de calidad, en el caso de no conformidad, se cargará al cliente los gastos de reenvío y los recargos que se estimen oportunos. Pudiendo aplicar hasta un 15% de penalización en concepto de reembolso.

8. VENTA ONLINE

- 8.1. Para poder ser distribuidor autorizado a vender y publicar luminarias de AROMAS DEL CAMPO a través del sitio web, es imprescindible haber firmado el acuerdo de venta Online.
- 8.2. Cualquier producto de AROMAS DEL CAMPO que se desee poner en soporte WEB debe cumplir unas condiciones de inserción.

9. CONDICIONES GENERALES

- 9.1. AROMAS DEL CAMPO se reserva el derecho a efectuar cualquier modificación y anulación de los productos del catálogo y la tarifa vigente sin preaviso alguno.
- 9.2. El cliente declara conocer y aceptar las condiciones de venta aquí descritas.

GENERAL CONDITIONS

1. PRICES

- 1.1. The given prices are the suggested retail prices without VAT.
- 1.2. The pricing do not include bulbs or shades except when mentioned.
- 1.3. This Price list nullify any other Price list.

2. ORDERS

- 2.1. All orders must be sent via email with reference codes, names, colors and if shades and bulbs are needed.

3. PAYMENT TERMS

- 3.1. All orders must be paid in advance by wire transfer with proforma number in description..
- 3.2. In case of orders that require customized products or for projects orders, the company will require total payment or 50% advanced payment.
- 3.3. Payment delays for holidays or festivities will not be accepted.
- 3.4. The delivery date is determined by the circumstances from the date in which the proforma is paid.
- 3.5. The client is not authorized to claim any incident if it is not in writing.
- 3.6. The company reserves right to deny orders if the client does not comply with payment commitments.

4. TRANSPORTATION

- 4.1. Transportation costs are calculated according to order and destination.
- 4.2. If client requires urgent shipment, additional costs will be applied.

5. CLAIMS

- 5.1. Any visible damage in packaging must be notified to shipping company upon receipt.
- 5.2. Claims will be accepted 5 working days after receiving order.
- 5.3. Claims must be sent via email to account manager with photos and description. If the above points are not met, the claim can be disqualified.
- 5.4. Claims will be accepted 5 working days after receiving order.
- 5.5. Damage claims are not included except if proved to be manufacturing flaw by AROMAS DEL CAMPO.

6. REPAIRS

- 6.1. If a third party wishes to repair a product before being returned to factory, it must be authorized by AROMAS DEL CAMPO.
- 6.2. The product must be packed correctly and in the original box.
- 6.3. Once the product is received in factory, an approximate price to repair will be issued.
- 6.4. Transportation costs will be covered by client.
- 6.5. In case the lamp has been discontinued, it can be repaired if the company has spare parts.
- 6.6. All repairs will be charged.

7. RETURNS

- 7.1. All returns must have approval by company, including claim cases.
- 7.2. For defective products, shipping company authorized by AROMAS will pick up correctly packed box.
- 7.3. We reserve right to charge additional repair costs if the returned package is damaged.
- 7.3. After product examination concludes that complaint was not justified, the company reserves right to charge extras.

8. WEB

- 8.1. In order to sell or publish any AROMAS DEL CAMPO product on the internet, an agreement must be signed.
- 8.2. The display of photographs of products or similar to AROMAS DEL CAMPO in websites must have specified authorization by the company.

9. GENERAL CONDITIONS

- 9.1. AROMAS DEL CAMPO reserves right to modify, without notice, prices in current catalogue and discontinued products.
- 9.2. Printing errors reserved.
- 9.3. Delivery dates are not complaining, AROMAS DEL CAMPO will attempt to fulfill them, however, cannot be held accountable under any case.
- 9.4. Discount rates can be modified at any moment.
- 9.5. Services offered by any company related to AROMAS DEL CAMPO distribution of products; like replacement of lamps, components, shipping of tester products, are covered by AROMAS DEL CAMPO.
- 9.6. All products are property of AROMAS DEL CAMPO until complete claim settlement.
- 9.7. Client accepts the conditions mentioned in this document.
- 9.8. AROMAS DEL CAMPO reserves right to declare a client account null if commercial agreement terms are not met.

Información general

Las descripciones y medidas de los productos del presente catálogo son orientativas, pudiendo por tanto ser modificadas, a fin de mejorar las características técnicas o de diseño. La empresa se reserva el derecho de anular o modificar cualquier modelo sin previo aviso. Todos los modelos cumplen las normas exigidas por la CE para iluminación de uso doméstico y sus características vienen determinadas por las clase 1 y la clase 2. Los acabados y las especificaciones técnicas corresponden a los productos que se suministran en Europa, pudiendo estos variar en otros mercados. Para una buena conservación de las lámparas, no usar bombillas de potencia superior a las recomendadas y limpiar solamente con un paño seco. No usar limpiametales ya que dañan los barnices protectores que garantizan la duración del acabado.

General Information

The descriptions and dimensions of the items in this catalogue are indicative and may be modified for the purpose of technical or design improvements. We reserve the right to cancel or change all models without prior notice. All items meet the CE Class 1 and class 2 safety regulations for home lighting appliances. The finishings and technical specifications listed here are for the European market and may vary elsewhere. Do not use stronger bulbs that recommended, and always clean lamps with a soft dry cloth. Metal polish will damage the protective finishings.

Iconos / Icons



Tipo I
Class I



Tipo II
Class II



Reciclable
Recyclable



Aparato electrónico no reciclable
Non-recyclable Electronic device



Certificación Europea
European Certification



Ajustable
Adjustable



Ajustable izquierda - derecha
Adjustable left - right



Ajustable arriba - abajo
Adjustable up - down



Bombilla incluida
Bulb included



Bombilla no incluida
Bulb not included



Bombilla no reciclable
Non-recyclable bulb



Clase energética
Energy class



Regulador de intensidad
Dimmer



Se enciende al tocar
Touch active

IP20

Protección frente a sólidos de tamaño superior a 12mm y ninguna protección de líquidos
Protection against solids larger than 12mm and no protection from liquids

PROJECT DIRECTION
ángelsegurafoto<

CONCEPT & ART DIRECTION
PerezOchando

PHOTOGRAPHY
ángelsegurafoto<

PRINTED BY
Libecrom

© AROMAS DEL CAMPO SL 2022

